

قرار رئيس مجلس الوزراء

رقم ١٤٩٢ لسنة ٢٠١٨

رئيس مجلس الوزراء

بعد الاطلاع على الدستور ؛

وعلى قانون نظام الإدارة المحلية الصادر بالقانون رقم ٤٣ لسنة ١٩٧٩ وتعديلاته ؛

وعلى المرسوم بقانون رقم ١١٦ لسنة ٢٠١١ بحل المجالس الشعبية المحلية ؛

وعلى طلب محافظ البحيرة ؛

وعلى ما عرضه وزير التنمية المحلية ؛

قرر :

(المادة الأولى)

تخصص قطعة أرض من أملاك الدولة الخاصة بمساحة ٢٦٠٠٠ م^٢ بحوض شريفة العاقولة نمر (٣) ناحية البسلقون - قرية زهرة - مركز كفر الدوار - محافظة البحيرة ، بالمجان ، لصالح مديرية التربية والتعليم بالبحيرة ، لإقامة مدرسة «الجوابيص» ثانوى عام عليها ، وفقاً للحدود والأبعاد المبينة بالرسم الكروكى المرفق .

(المادة الثانية)

يُنشر هذا القرار فى الجريدة الرسمية ، وعلى الجهات المختصة تنفيذه .

صدر برئاسة مجلس الوزراء فى ٢٣ ذى القعدة سنة ١٤٣٩ هـ

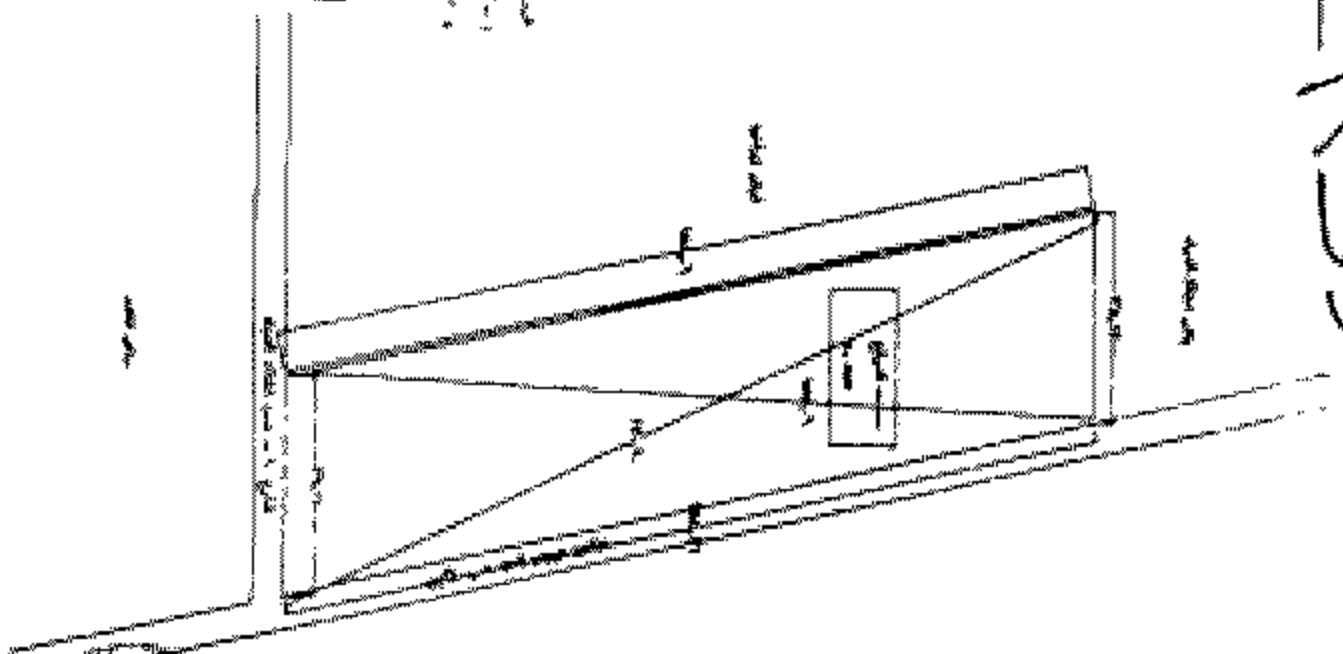
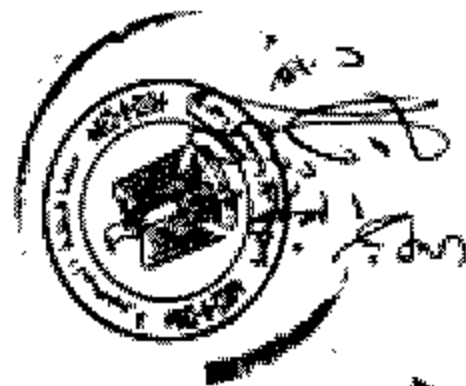
(الموافق ٥ أغسطس سنة ٢٠١٨ م) .

رئيس مجلس الوزراء

دكتور/ مصطفى كمال مديولى

سور ٤٩٢ م. ا. س

أمر ملكي بتعيين محمد بن عبد العزيز بن عبد العزيز آل سعود
مديراً عاماً



الخطوط
التي
تدل
على
المحور
العمودي
والأفق
والزاوية
المختصة
بكل
من
القطوع
التي
تدل
على
الارتفاع
والعرض
والعمق

محور
الارتفاع

محور
العرض

محور
العمق