

وزارة الكهرباء والطاقة

قرار وزارى رقم ٣٤ لسنة ٢٠٠٦

صادر بتاريخ ٢٦/١/٢٠٠٦

وزير الكهرباء والطاقة

بعد الاطلاع على القانون رقم ٦٣ لسنة ١٩٧٤ بشأن منشآت قطاع الكهرباء والمعدل بالقانون رقم ٢٠٤ لسنة ١٩٩١ ولائحته التنفيذية ؛
وعلى القانون رقم ١٦٤ لسنة ٢٠٠٠ بتحويل هيئة كهرباء مصر إلى شركة مساهمة مصرية ؛
وعلى النظام الأساسى للشركة المصرية لنقل الكهرباء ؛
وعلى مذكرة رئيس مجلس إدارة الشركة المصرية لنقل الكهرباء بتاريخ ٤/١/٢٠٠٦ ؛

قرر :

مادة ١ - يتم تنفيذ وإقامة وشد أسلاك الأبراج أرقام (١ ، ٢ ، ٣ ، ٤ ، ٥ ، ٦ ، ٧)
للخط الكهربائى وادى النطرون الدائمة / البستان الفرعية جهد ٦٦ ك. ف. مركز وادى النطرون
محافظة البحيرة على الأراضى التى يمر بها هذا الخط طبقاً للمسار الموضح بالخريطة المساحية
وكشف أسماء الملاك الظاهرين لتلك الأراضى والرسومات الهندسية المرفقة ، ويكون تنفيذ الأعمال
على النحو التالى :

٢	رقم البرج	طراز البرج	أبعاد الحفر بالمتر	عدد الأرجل
١	١	TO / 45 + 5	٢٢ × ٢٢	٤
٢	٢	A 60	٢١ × ٢١	٤
٣	٣	A60	٢١ × ٢١	٤
٤	٤	S 2	١٥ × ١٥	٤
٥	٥	A 30	٢٠ × ٢٠	٤
٦	٦	S 2	١٥ × ١٥	٤
٧	٧	S 2	١٥ × ١٥	٤

بيان بالأعمال المطلوب تنفيذها :

- ١ - أعمال حفر لكل برج .
 - ٢ - أعمال دكة زلزلية لكل برج .
 - ٣ - أعمال خرسانة عادية لكل برج .
 - ٤ - أعمال خرسانة مسلحة لكل برج .
 - ٥ - تركيب حديد الأبراج العلوى بارتفاع من ٤٠ متراً وحتى ٤٦ متراً .
 - ٦ - أعمال شد الموصلات وتركيب العازلات للأبراج .
- مادة ٢ - على الشركة المصرية لنقل الكهرباء استكمال الإجراءات المقررة وفقاً لأحكام القانون رقم ٦٣ لسنة ١٩٧٤ المشار إليه وتعديلاته .
- مادة ٣ - ينشر هذا القرار وملحقاته في الوقائع المصرية ، وعلى جميع المختصين تنفيذه .

وزير الكهرباء والطاقة

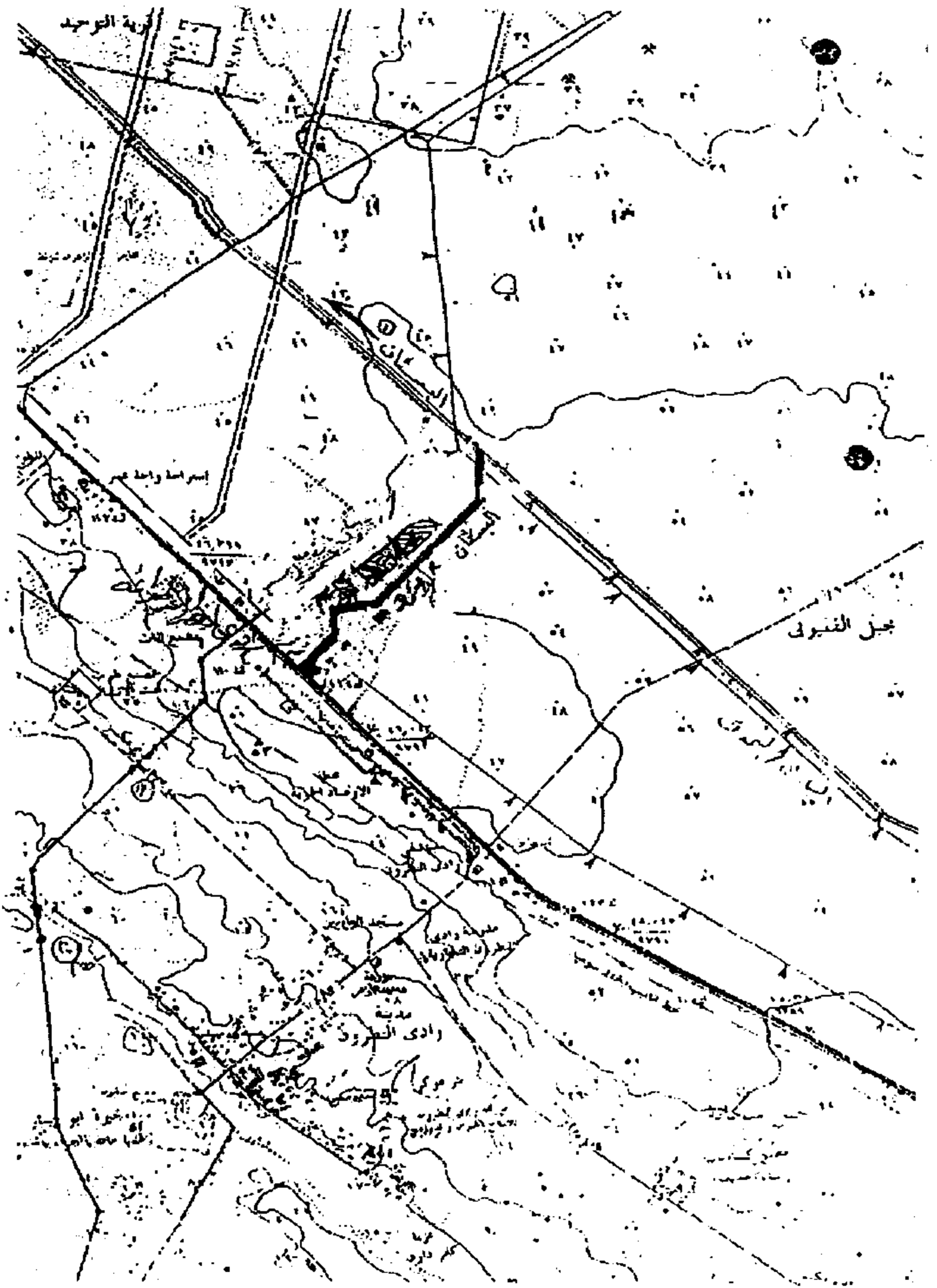
دكتور / حسن احمد يونس

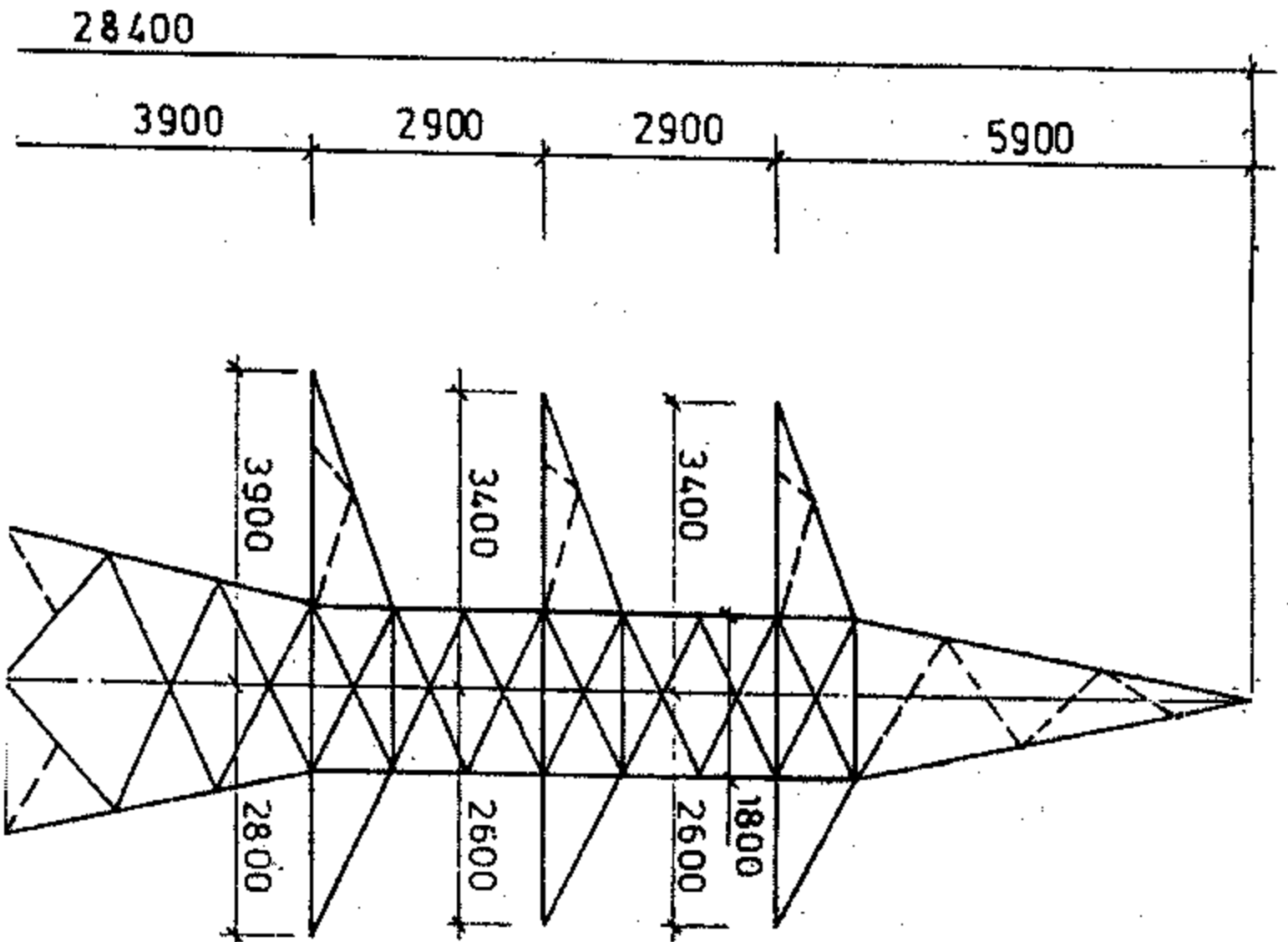
كشف

باسماء الملاك الظاهرين لموقع الأبراج (٧.٦.٥.٤.٣.٢.١)

المعترضين على تنفيذ الأبراج وشدة الموصلات

طراز البرج	رقم البرج	اسم صاحب الأرض والمعترض على التنفيذ
TO/45+5	١	السيد / شعبان سكر السيد / حميدو سكر
A 60	٢	السيد / سامي بدوي السيد / عمر سامي بدوي
A 60	٣	السيدة / سهير حلمي
S, A 30	٥, ٤	السيد / السيد عوض إبراهيم
S, S	٧, ٦	السيد / جمال عاشور

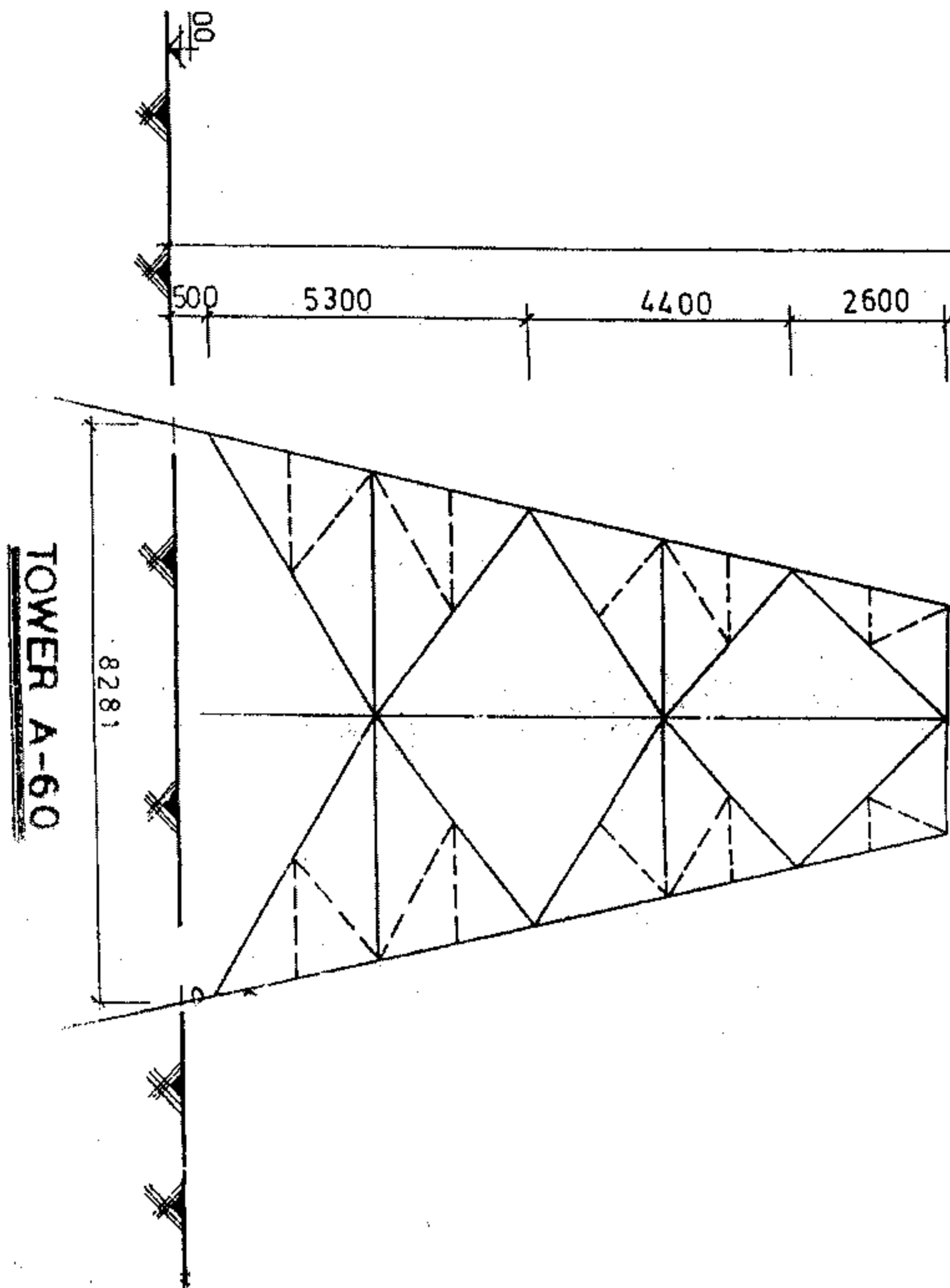


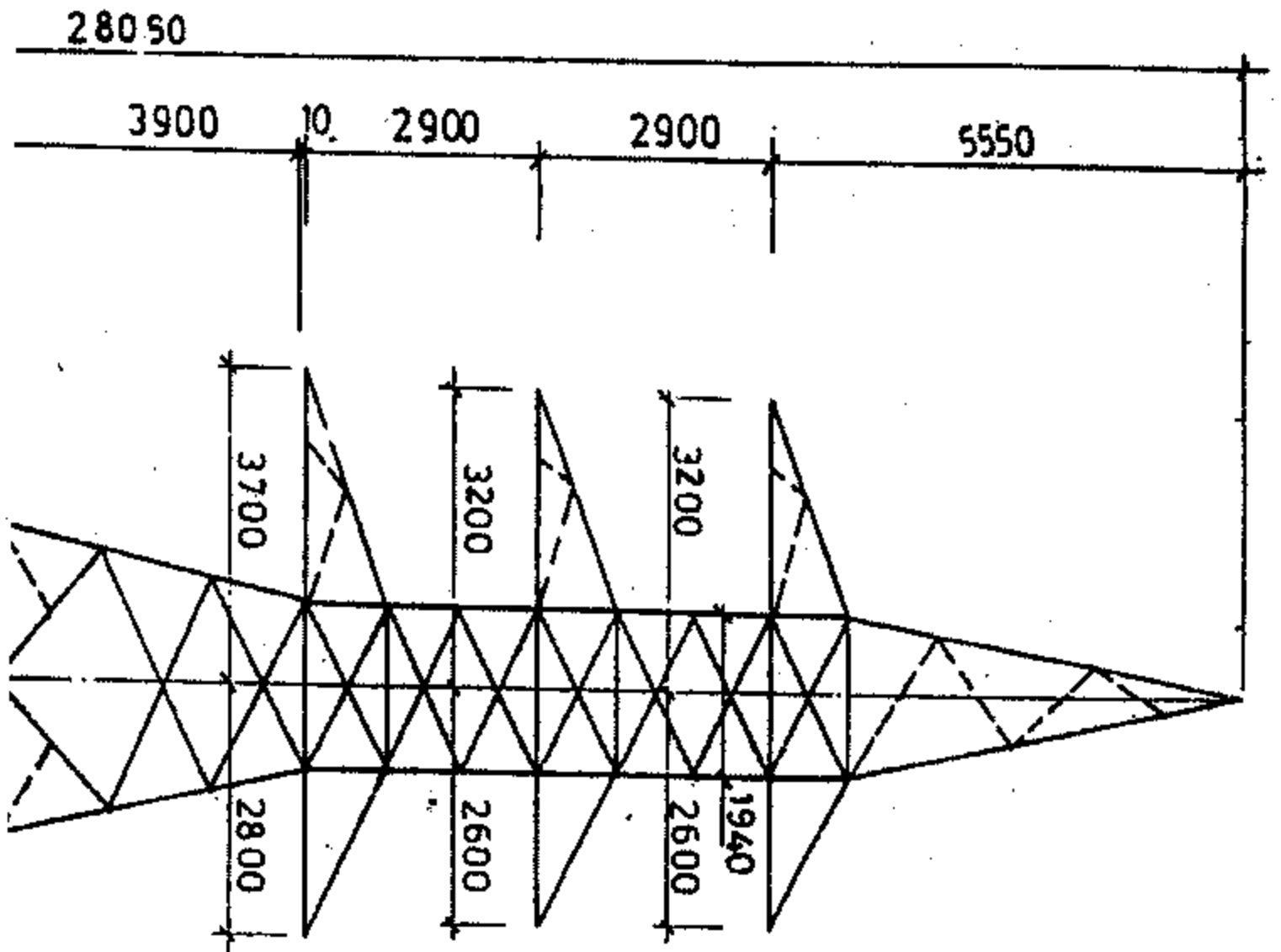


إبراهيم محمد عبد الرحمن
هيئة كوربيت الأرض

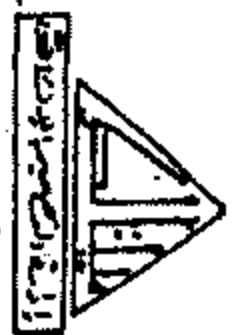
وزارة الإسكان
والتعمير
والمدينة الجديدة

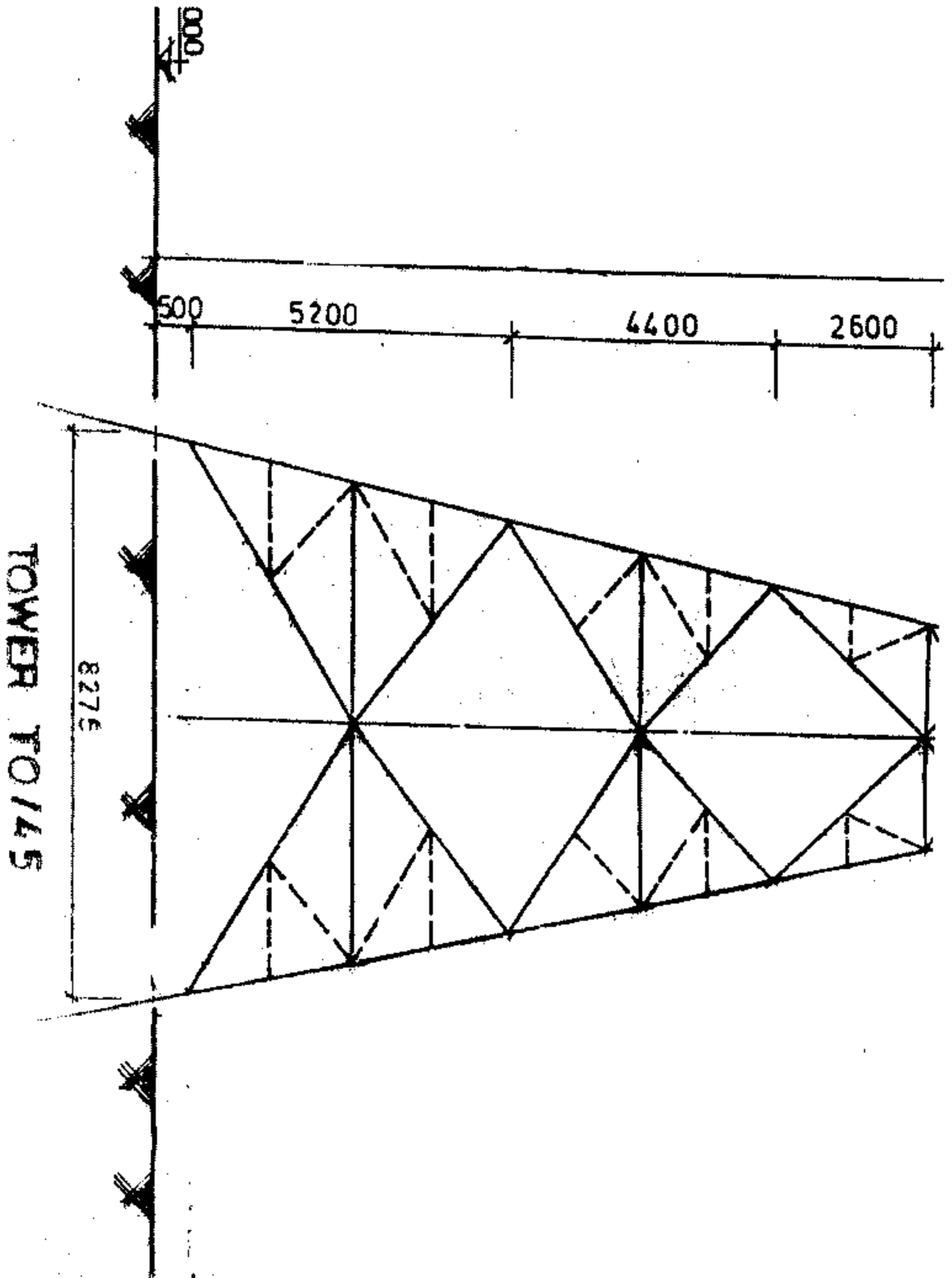


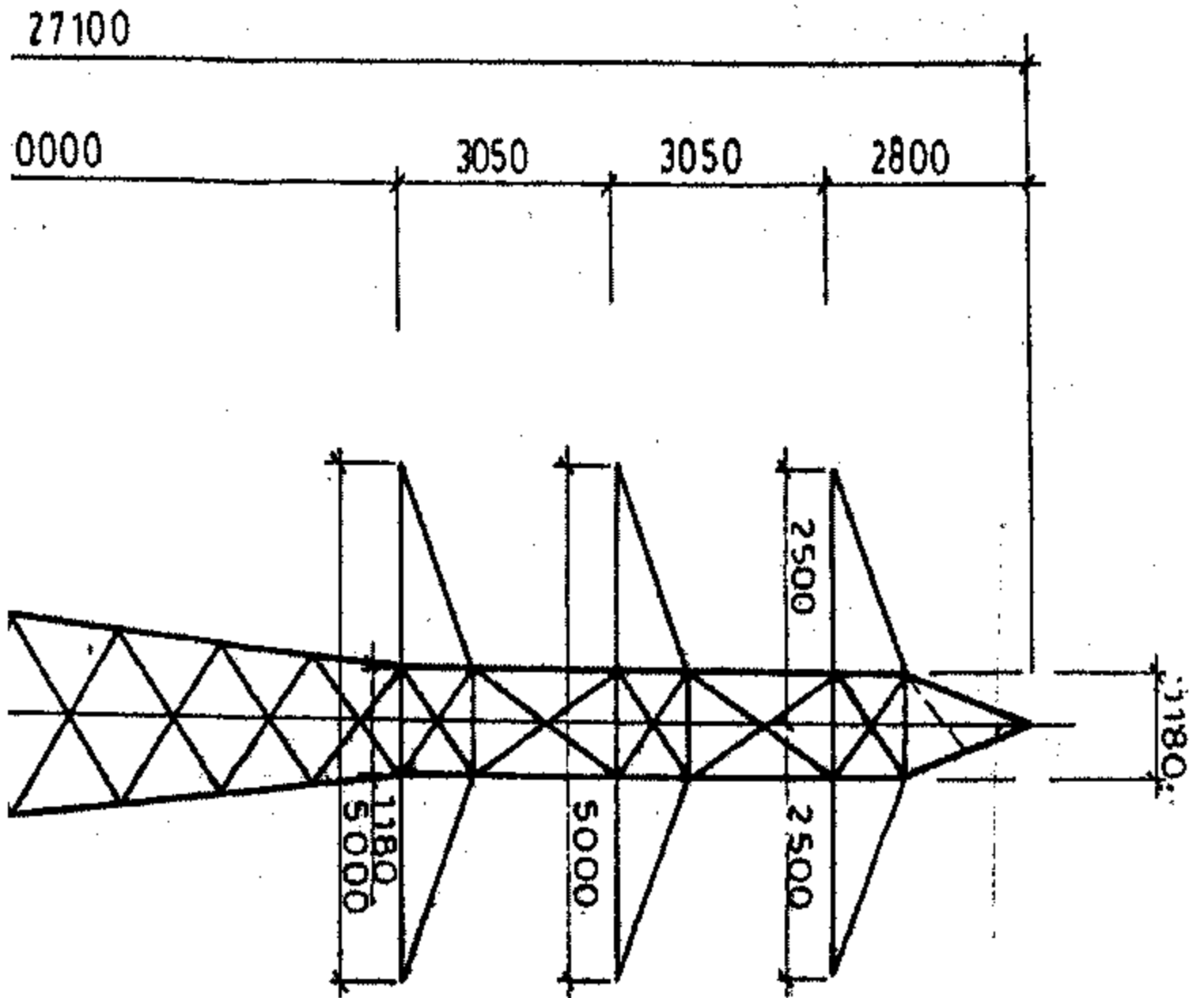




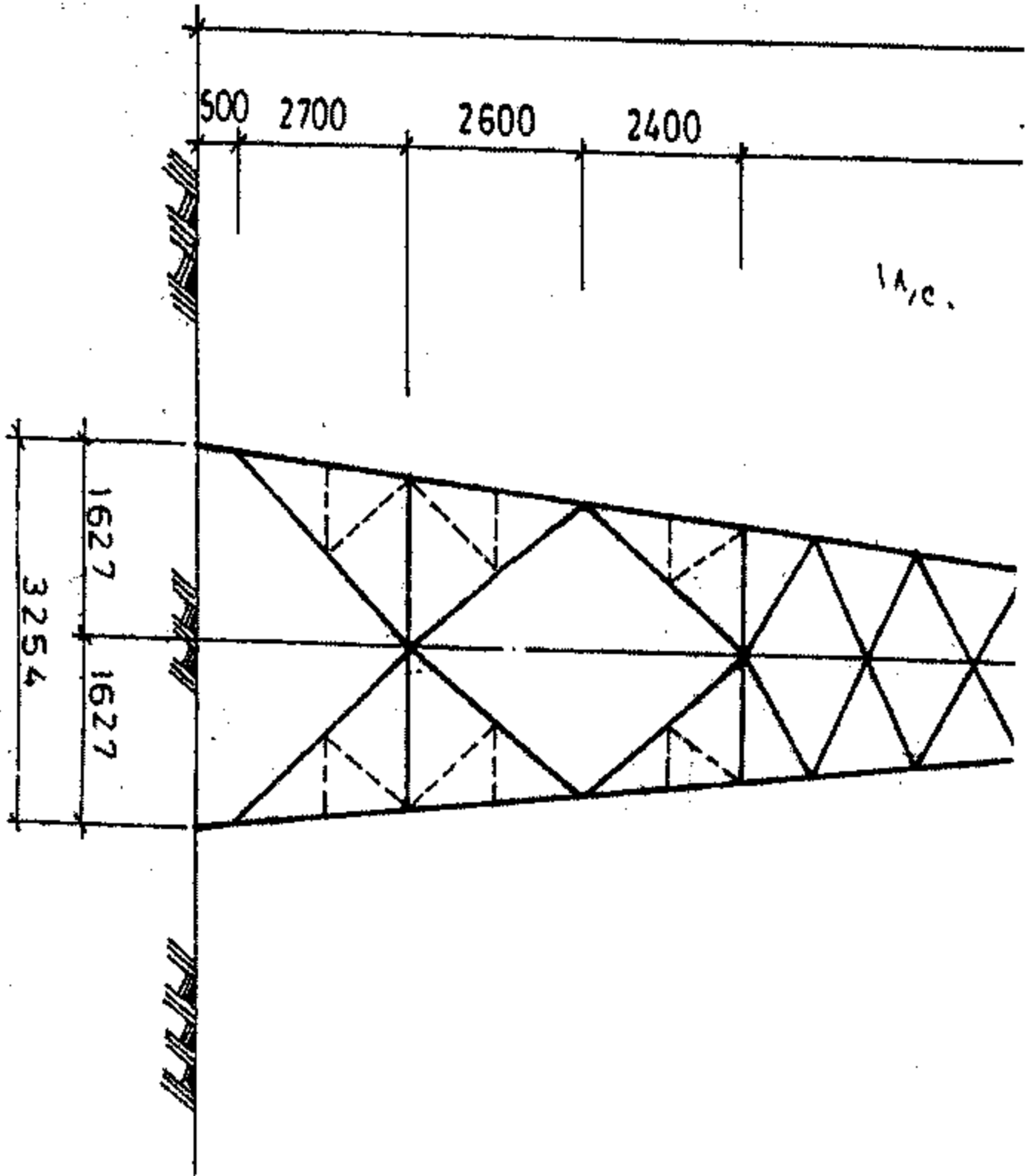
هيئة كبرية الهندسة
إبراهيم محمد أحمد



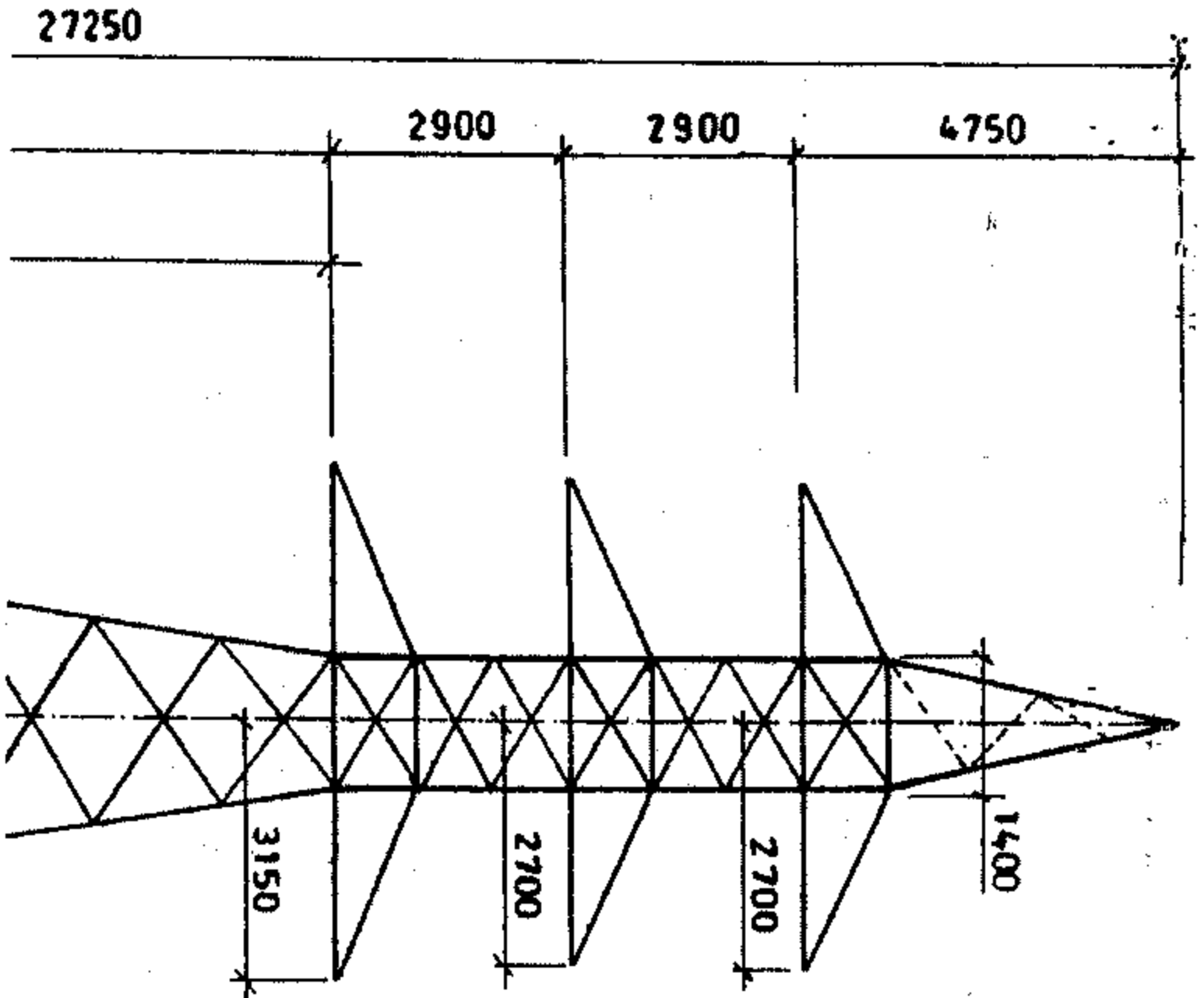




وزارة التعليم العالي
هندسة كهربائية
إبراهيم محمد ٢٠١٦ هـ.ق



TOWER — 5



إمارة أبوظبي
هيئة كورتية أليف
أبريل محمد ١٦ ١٤٢٥ هـ

