

وزارة الكهرباء والطاقة

قرار وزارى رقم ٢٣٥ لسنة ٢٠٠٦

صادر بتاريخ ٢٠٠٦/٥/١٨

وزير الكهرباء والطاقة

بعد الاطلاع على القانون رقم ٦٣ لسنة ١٩٧٤ بشأن منشآت قطاع الكهرباء
والمعدل بالقانون رقم ٢٠٤ لسنة ١٩٩١ ولائحته التنفيذية ؛
وعلى القانون رقم ١٦٤ لسنة ٢٠٠٠ بتحويل هيئة كهرباء مصر إلى شركة مساهمة مصرية ؛
وعلى النظام الأساسى للشركة المصرية لنقل الكهرباء ؛
وعلى مذكرة رئيس مجلس إدارة الشركة المصرية لنقل الكهرباء بتاريخ ٢٠٠٦/٥/١٦ ؛

قرر:

مادة ١ - يتم تنفيذ وإقامة الأبراج أرقام (٨٠ ، ٩٢ ، ٩٣ ، ٩٤ ، ٩٥ ، ٩٦ ، ٩٧)
طرازات (S2, S30E4, S30, S2, S2, S30, S2) على الترتيب من الخط الهوائى
توليد النوبارية / المصرية الأمريكية جهد ٢٢٠ ك. ف. وذلك طبقاً للمذكرة الإيضاحية
والرسومات المساحية والهندسية التى تبين مسار الخط وبيان أسماء ملاك الأرض الظاهرين
التي يمر فيها والمرفقة بهذا القرار ويكون تنفيذ الأعمال على النحو التالى :

٢	رقم البرج	طراز البرج	أبعاد الحفر بالمتر	عمق الحفر بالمتر	عدد الأرجل
١	٩٦ ، ٩٥	S30E4, S30	٢٢ × ٢٢	٣,٧	٤
٢	٩٤ ، ٩٣	S2, S2	٢٠ × ٢٠	٣	٤
٣	٩٢	S30	٢٠ × ٢٠	٣,٧	٤
٤	٨٠	S2	٢٠ × ٢٠	٣	٤
٥	٩٧	S2	٢٠ × ٢٠	٣	٤

إعادة حفر البرج .

أعمال خرسانة عادية للبرج .

أعمال خرسانة مسلحة للبرج .

أعمال غزل بالبوتامين وتركيب الأرضى وردم للبرج .

تركيب حديد الأبراج العلوى بارتفاع ٥٤ متراً .

أعمال شد الموصلات وتركيب العازلات للأبراج .

مادة ٢ - على الشركة المصرية لنقل الكهرباء استكمال الإجراءات المقررة وفقاً لأحكام

القانون رقم ٦٣ لسنة ١٩٧٤ المشار إليه وتعديلاته .

مادة ٣ - ينشر هذا القرار وملحقاته فى الوقائع المصرية ، وعلى جميع المختصين تنفيذه .

وزير الكهرباء والطاقة

دكتور / حسن أحمد يونس

الشركة المصرية لنقل الكهرباء

مذكرة

للعرض على السيد الدكتور الوزير

الموضوع : تنفيذ وإقامة الأبراج أرقام (٨٠ ، ٩٢ ، ٩٣ ، ٩٤ ، ٩٥ ، ٩٦ ، ٩٧)

للخط الكهربائى توليد النوبارية / المصرية الأمريكية جهد ٢٢٠ ك. ف.

الخلفية : يتم حالياً تنفيذ الخط الهوائى المشار إليه ، وعند تنفيذ الأعمال المدنية

لأبراج هذا الخط اعترض الأهالى أصحاب الأراضى المار بها هذه الأبراج .

المعروض : بذلت عدة محاولات للوصول إلى حل مع ملاك هذه الأراضى ولكن دون جدوى .

قد ترون سيادتكم التفضل بالموافقة على إصدار قرار وزارى لتنفيذ وإقامة الأبراج

المشار إليها بالقوة الجبرية .

المطلوب : التفضل بالنظر ... وفى حالة الموافقة ... التفضل بتوقيع مشروع

القرار المرفق .

رئيس مجلس الإدارة

مهندس / سمير عبد اللطيف عز العرب

الشركة المصرية لنقل الكهرباء

منطقة إسكندرية وغرب الدلتا

كشـف

باسماء الملاك الظاهرين والمعتضين

على إقامة الأبراج أرقام (٨٠ ، ٩٢ ، ٩٣ ، ٩٤ ، ٩٥ ، ٩٦ ، ٩٧)

خط توليد النوبارية / المصرية الأمريكية جهد ٢٢٠ ك. ف.

أسماء بعض الملاك الظاهرين :

الاسم	رقم البرج	طراز البرج	
١ - السيد / خالد محمد أنور صادق	٩٦ ، ٩٥	S30E4, S30	الطريق الإقليمي السريع
٢ - السيد / محمد ترك	٩٤ ، ٩٣	S2, S2	كفر داود - مدينة السادات
٣ - السيد / على حامد	٩٢	S30	
٤ - السيد / عبد الله رضوان	٨٠	S2	منطقة محاجر المحافظة

وآخرين لم يستدل على أسمائهم .

بيان بالانعمال المطلوب تنفيذها

- ١ - أعمال حفر للبرج .
 - ٢ - أعمال خرسانة عادية للبرج .
 - ٣ - أعمال خرسانة مسلحة للبرج .
 - ٤ - أعمال عزل بالبوتامين وتركيب الأرضى وردم للبرج .
 - ٥ - تركيب حديد الأبراج العلوى بارتفاع ٥٤ متراً .
 - ٦ - أعمال شد الموصلات وتركيب العازلات للأبراج .
- ويكون تنفيذ الأعمال طبقاً للآتى :

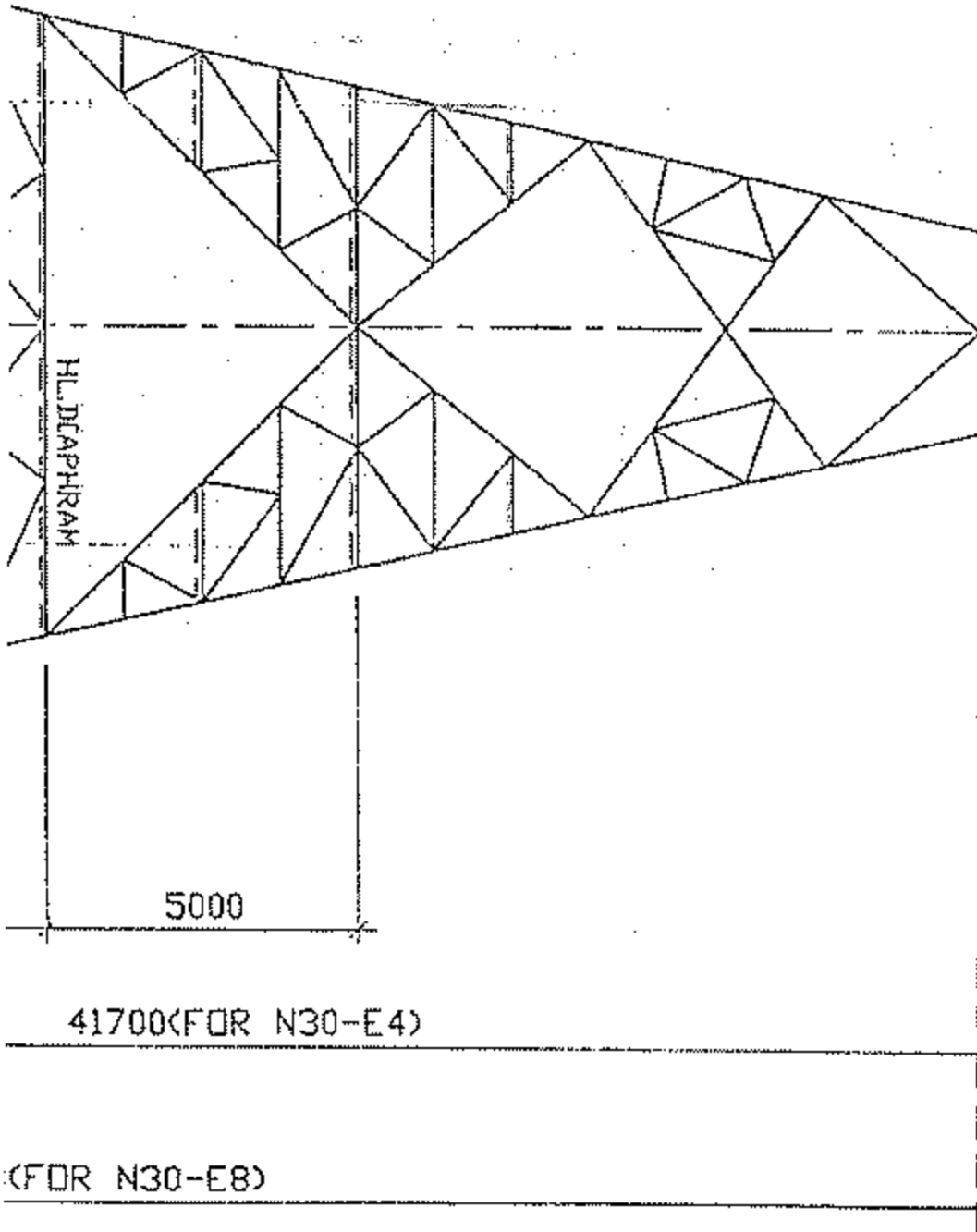
عدد الأرجل	أبعاد الحفر بالمتر	طراز البرج	رقم البرج	٢
٤	٢٢ × ٢٢	S30E4, S30	٩٦ ، ٩٥	١
٤	٢٠ × ٢٠	S2, S2	٩٤ ، ٩٣	٢
٤	٢٠ × ٢٠	S30	٩٢	٣
٤	٢٠ × ٢٠	S2	٨٠	٤
٤	٢٠ × ٢٠	S2	٩٧	٥

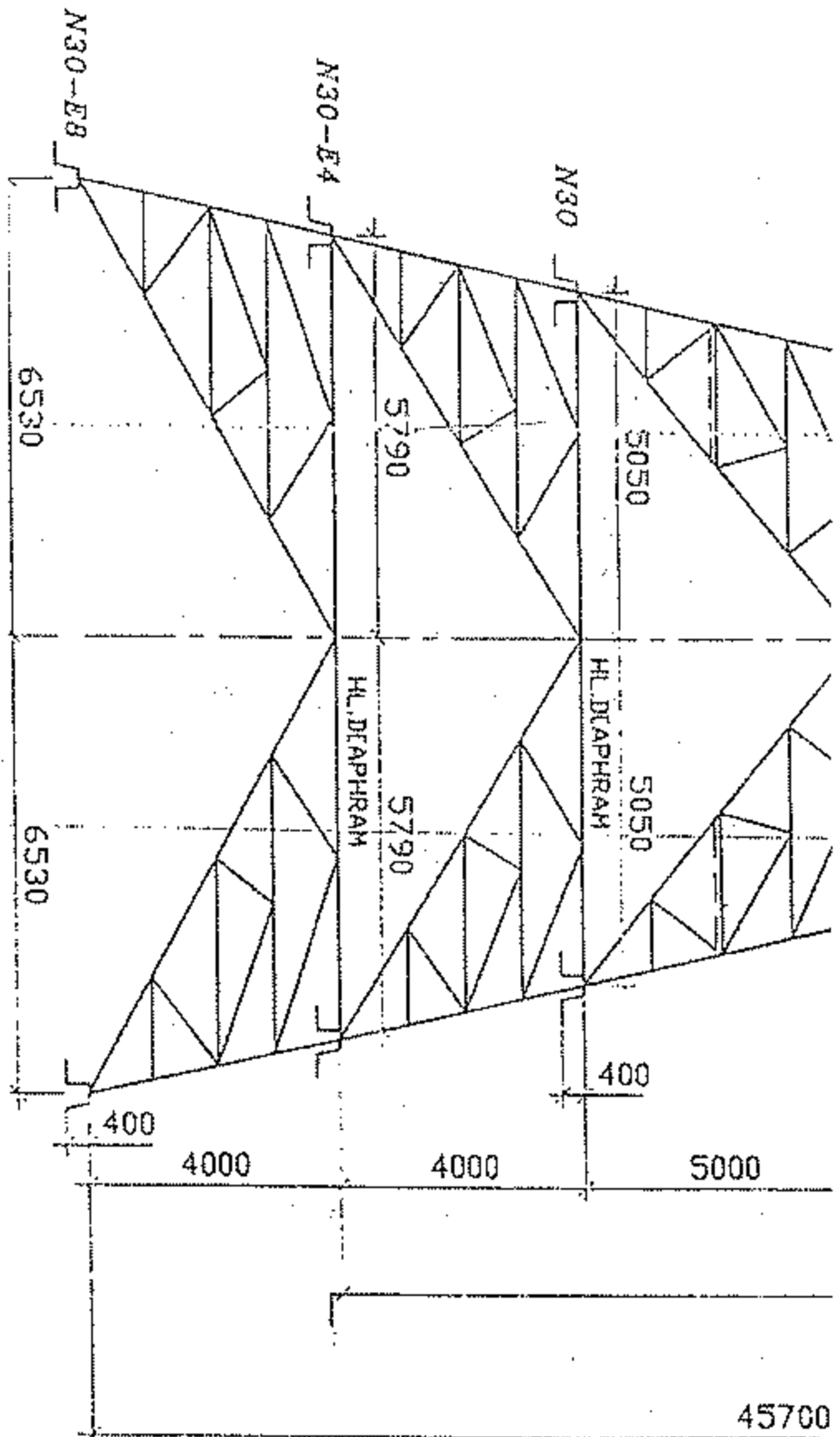


Towers Department

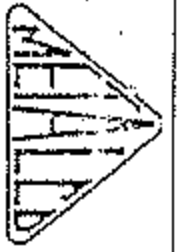
E.E.T.C.

220 KV OHTL





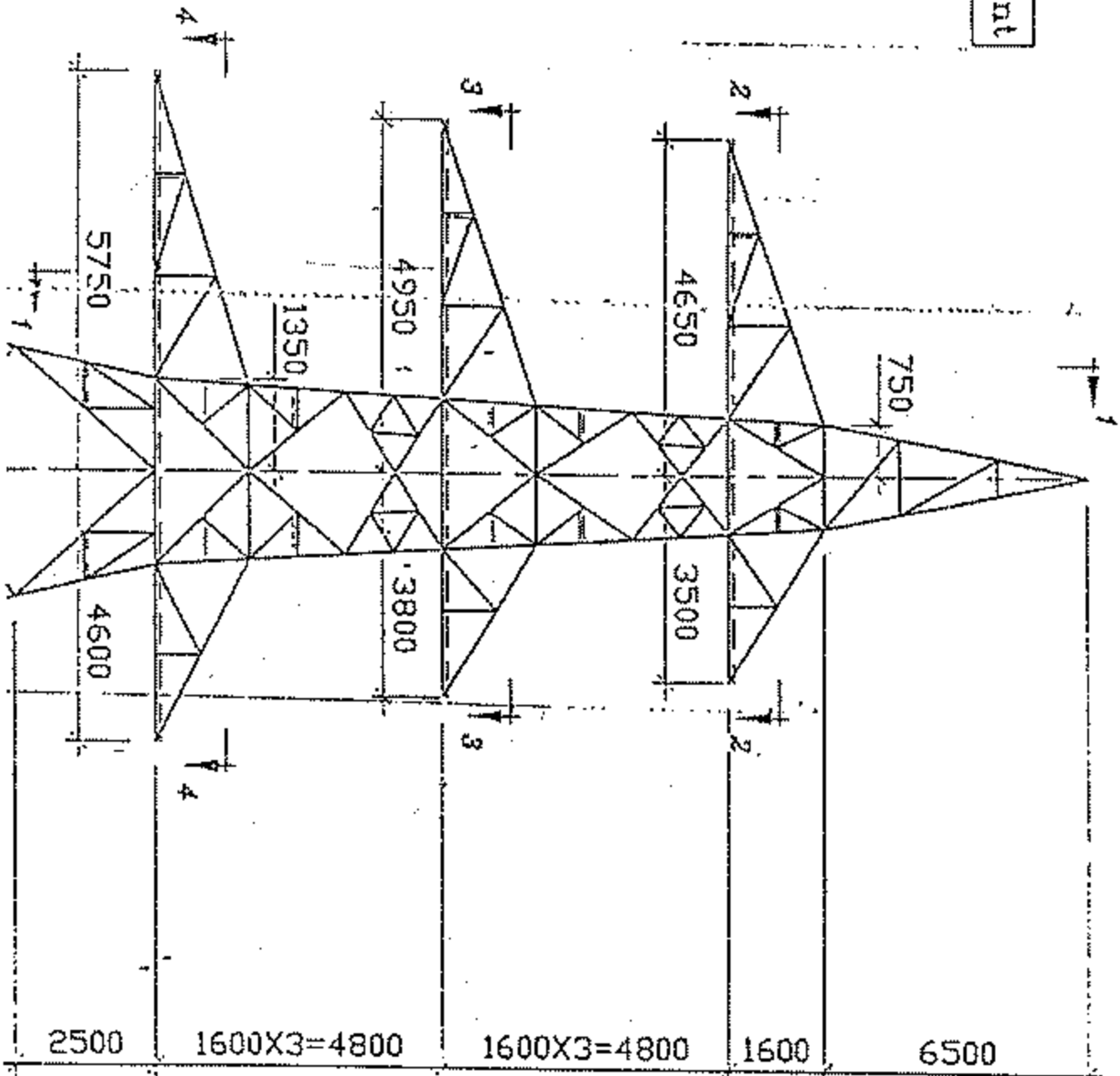
TOWER S 30 - E 4
TOWER S 30 - E 8



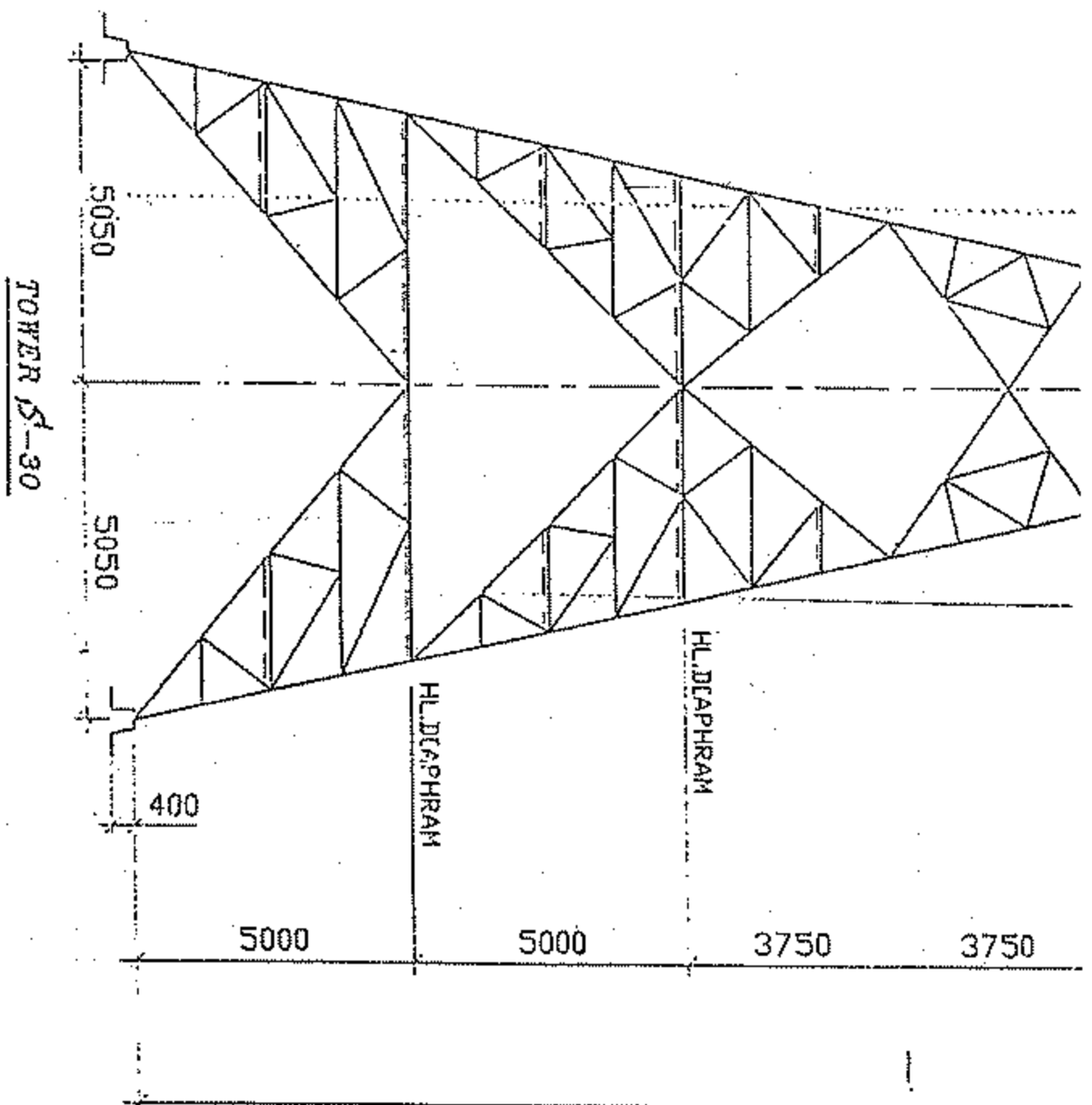
Towers Department

E.E.T.C.

220 KV OHTL



37700

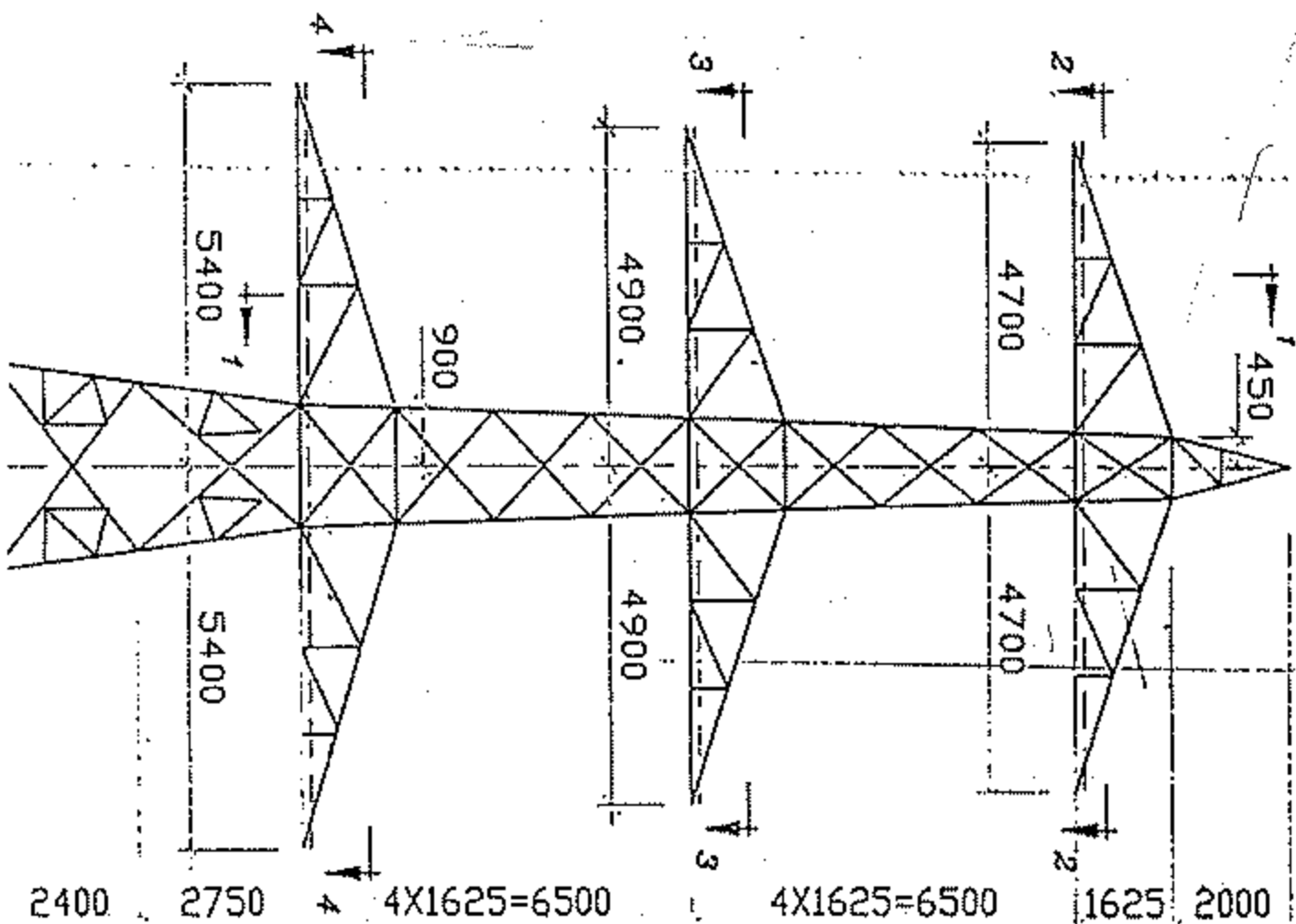




Towers Department

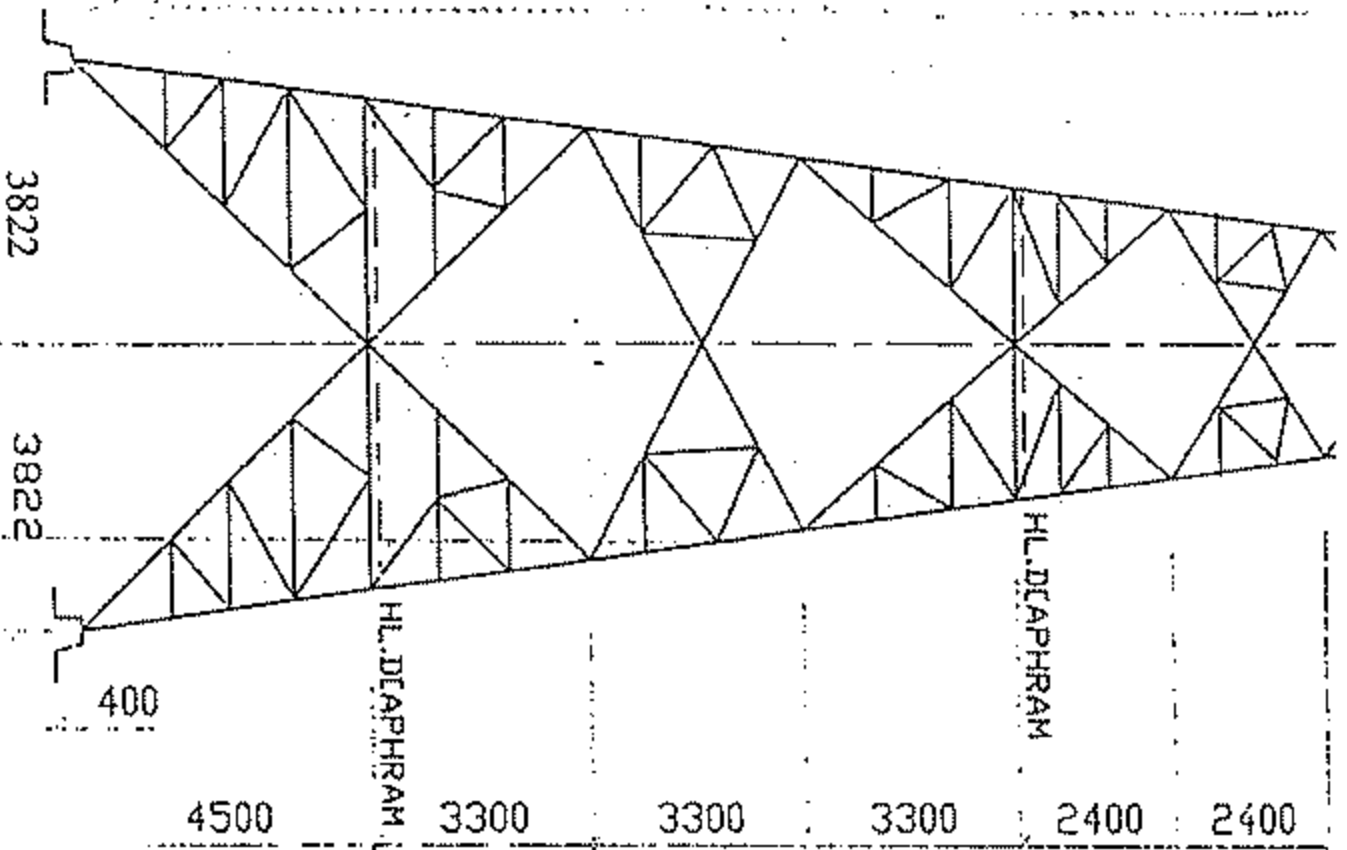
E.E.T.C.

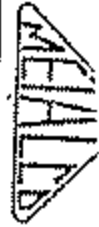
220 KV OHTL



40975

TOWER ST.2

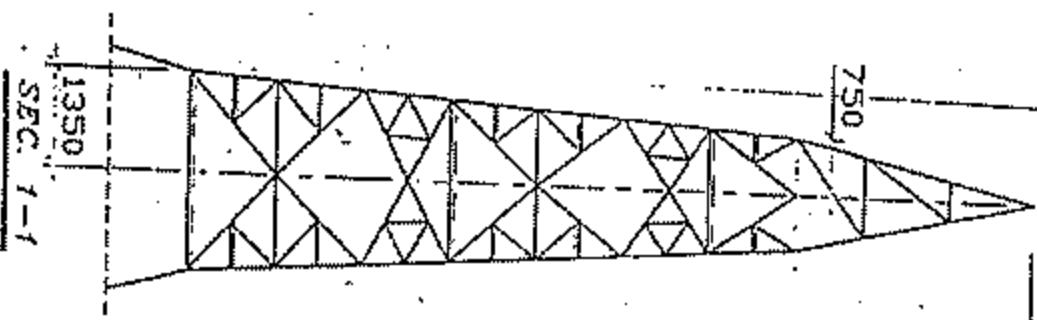
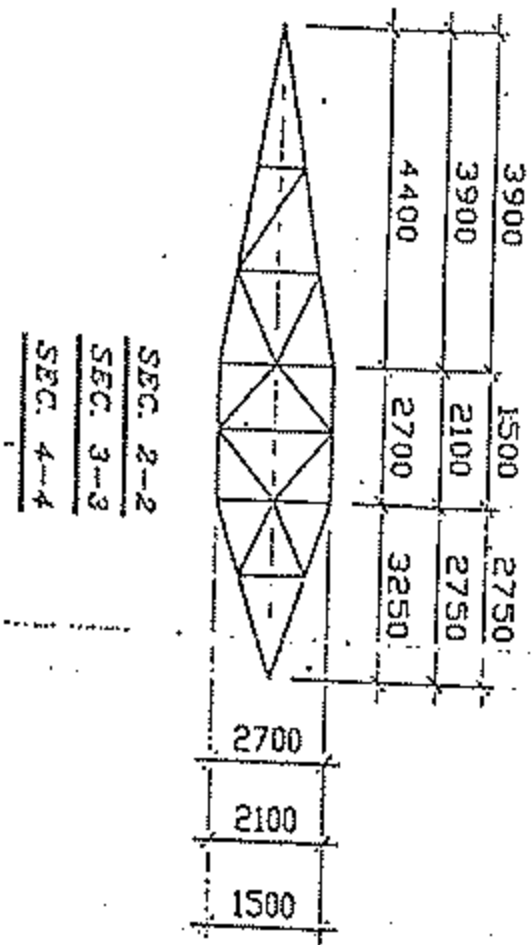




Towers Department

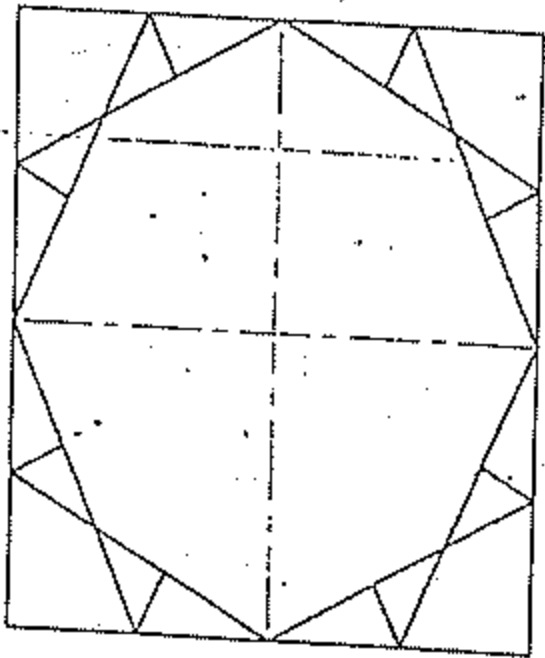
E.E.T.C.

220 KV OHTL

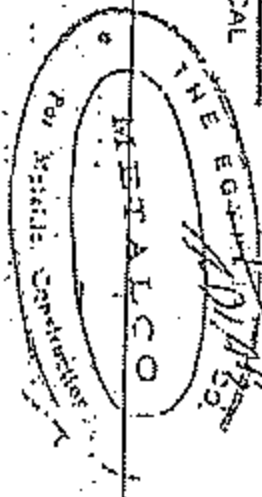


1600X3=4800 1600X3=4800 1600

TOWER S-30...



H.L. DIAPHRAM
TYPICAL



1991
10/1/93

Handwritten signature



تمت تقييده
١٧/٥/١٧