

وزارة الكهرباء والطاقة

قرار وزارى رقم ٣٥٣ لسنة ٢٠٠٦

صادر بتاريخ ٢٠٠٦/٨/١٥

وزير الكهرباء والطاقة

بعد الاطلاع على القانون رقم ٦٣ لسنة ١٩٧٤ بشأن منشآت قطاع الكهرباء وتعديلاته ؛
وعلى القانون رقم ١٦٤ لسنة ٢٠٠٠ بتحويل هيئة كهرباء مصر إلى شركة مساهمة
مصرية تسمى الشركة القابضة لكهرباء مصر ؛

وعلى النظام الأساسى للشركة المصرية لنقل الكهرباء ؛

وعلى مذكرة رئيس مجلس إدارة الشركة المصرية لنقل الكهرباء بتاريخ ٢٠٠٦/٦/١٤ ؛

قرر :

مادة ١٥ - يتم تنفيذ وإقامة وشد أسلاك الأبراج أرقام (١ ، ٢ ، ٣ ، ٤ ، ٥ ، ٦ ، ٧ ، ٨ ، ٩ ، ١٨ ، ١٩ ، ٢٠ ، حتى ٣٢) طرازات : $(T_{90} + 5, SDR2S, S + 5, S, S + 5, S, A_{60}, S, S, S, S, SDR_2, S, S, S, S, S + 5, T_{90} S, S, S, S, S, S, A_{30} + 5, SDR_2, S, S, S, S, SDR_2, S, S, S, S, S + 5, T_{90} S, S, S, S, S, S, A_{30} + 5)$ على الترتيب من فتح خط T القليوبية / قليوب / القناطر
جهد ٦٦ ك.ف. وذلك طبقاً للمذكرة الإيضاحية والرسومات المساحية والهندسية التى تبين
مسار الخط وبيان أسماء ملاك الأرض الظاهرين والمعترضين التى يمر فيها والمرفقة بهذا
القرار ويكون تنفيذ الأعمال طبقاً للاتى :

م	رقم البرج	طراز البرج	أبعاد الحفر بالتر	عن الحفر بالتر	عدد الأبراج
١	من ١ إلى ٤	$T_{90}+5, SDR2, S+5 T_{90}$	$(3 \times 2.0 \times 2.0)$ $(3 \times 1.2 \times 1.2)$	٣	٤
٢	من ٥ إلى ٩	$SDR2, S, S, S, S$	$(3 \times 1.2 \times 1.2)$	٣	٤
٣	١٨	$A_{30}+5$	$(3 \times 1.0 \times 1.0)$	٣	٤
٤	١٩	A_0	$(3 \times 1.3 \times 1.3)$	٣	٤
٥	من ٢٠ إلى ٣٢	$S, S+5, S+5, S, A_{60}, S, S, S, S, S, S, A_{60}, S, S, S, S, S, S, A_{30}+5$	$(3 \times 1.2 \times 1.2)$ $(3 \times 1.7 \times 1.7)$ $(3 \times 1.0 \times 1.0)$	٣	٤

أعمال حفر لكل برج .

أعمال خرسانة عادية لكل برج .

أعمال خرسانة مسلحة لكل برج .

أعمال العزل بالهريتايمين وتركيب الأرضي ودمج البرج .

تركيب حديد الأبراج العلوى بارتفاعات مختلفة حسب طراز البرج .

أعمال شد الموصلات وتركيب العازلات للأبراج .

مادة ٢ - على الشركة المصرية لنقل الكهرباء استكمال الإجراءات المقررة وفقاً لأحكام

القانون رقم ٦٣ لسنة ١٩٧٤ المشار إليه وتعديلاته .

مادة ٣ - لا يكتفى بهذا القرار وملحقاته في الوقائع المصرية ، وعلى جميع المختصين تنفيذه .

وزير الكهرباء والطاقة

دكتور / حسن أحمد يونس

كشف

باسماء الملاك الظاهريين والمعترضين على إقامة

الابراج (رقام (١.٢.٣.٤.٥.٦.٧.٨.٩.١٨.١٩.٢٠ حتى ٢٢)

ملاحظات	رقم البرج	اسم صاحب الأرض المعترض
صناهير / فليوب / حوض السكرية	١ إلى ٤	السيد / نهساد إسماعيل
	٥ إلى ٩	السيد / محمود سليمان أبو خليفة
	٥ إلى ٩	السيد / عصام سليمان أبو خليفة
فليوب حوض العجم	١٨	السيد / محمد محمود جعفر
	١٩	السيد / درويش عبد النبي رزق
فليوب	٢٠ إلى ٢٢	السيد / محمود إبراهيم الشواربي
	٢٠ إلى ٢٢	السيد / طلال عبد المنعم إبراهيم الشواربي
	٢٠ إلى ٢٢	السيد / محمد طلال إبراهيم الشواربي
	٢٠ إلى ٢٢	السيد / سامح إبراهيم إبراهيم الشواربي
	٢٠ إلى ٢٢	السيد / إبراهيم عبد المنعم إبراهيم الشواربي
	٢٠ إلى ٢٢	السيدة / ضياء عبد المنعم إبراهيم الشواربي

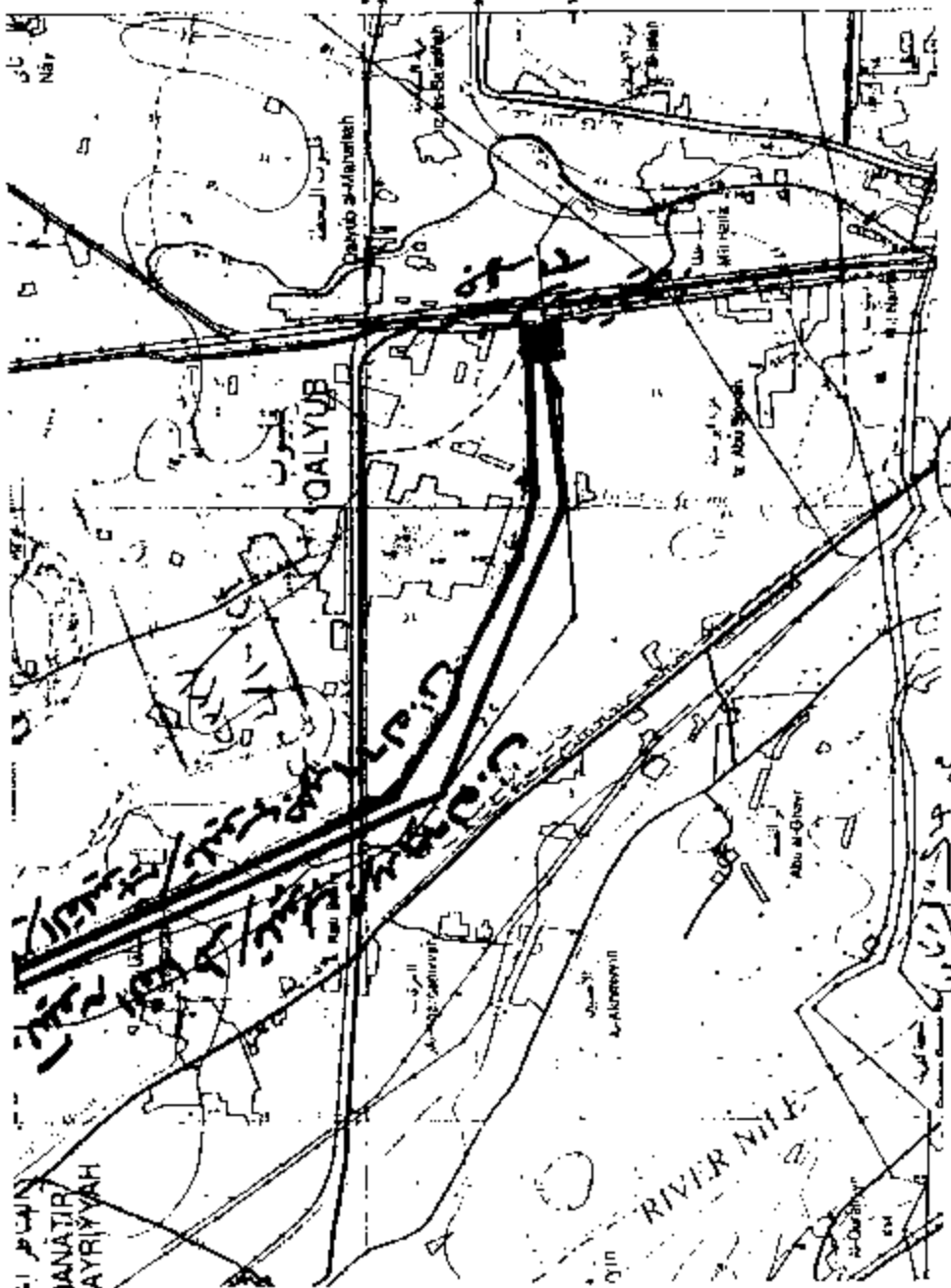
وأخرين لم يستدل عن أسماهم .

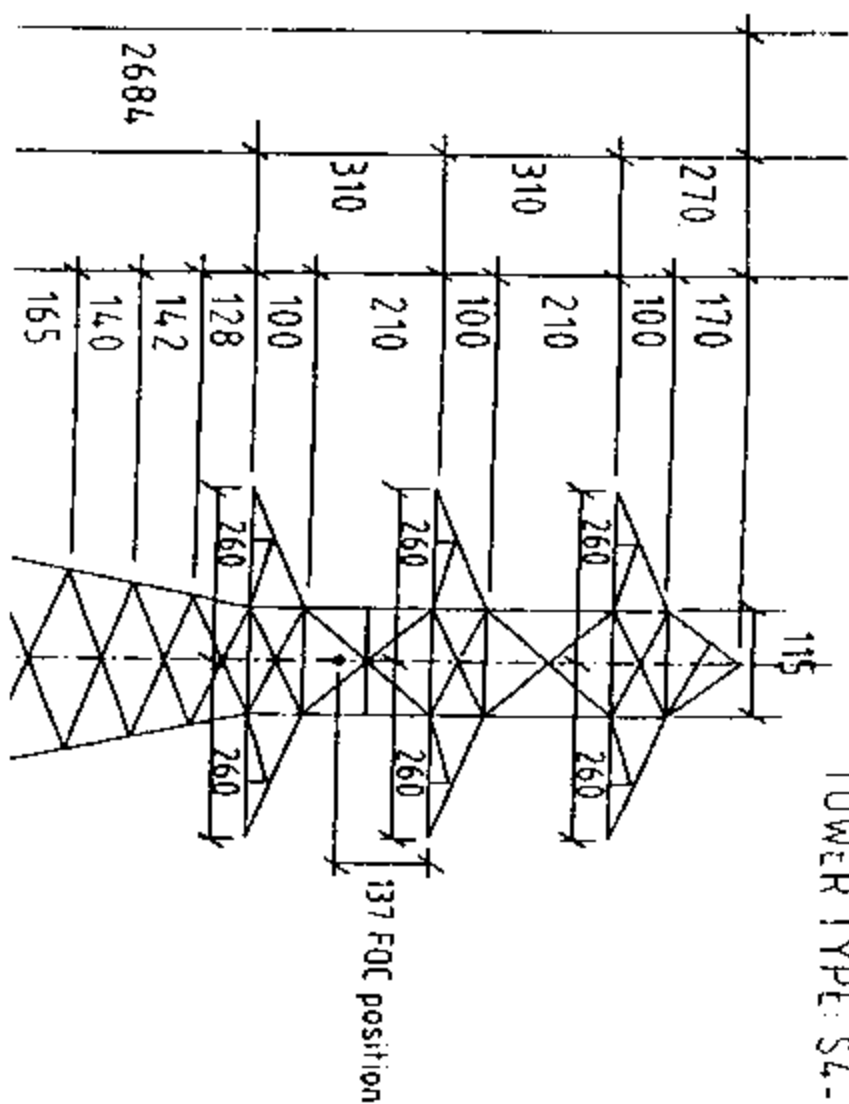
رئيس مجلس الإدارة

مهندس / سمير عبد اللطيف عز العرب

Muhallazat al-Qalyubiyah

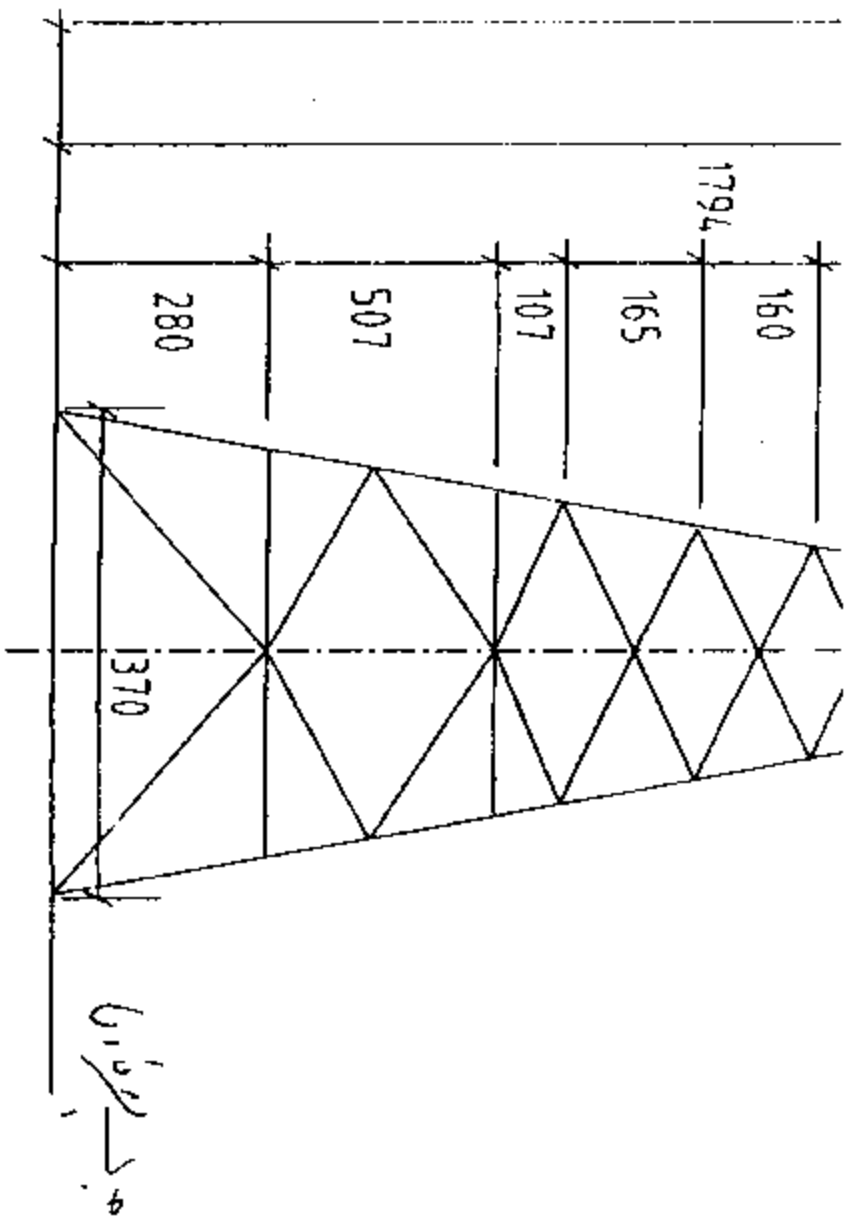
محافظة القليوبية





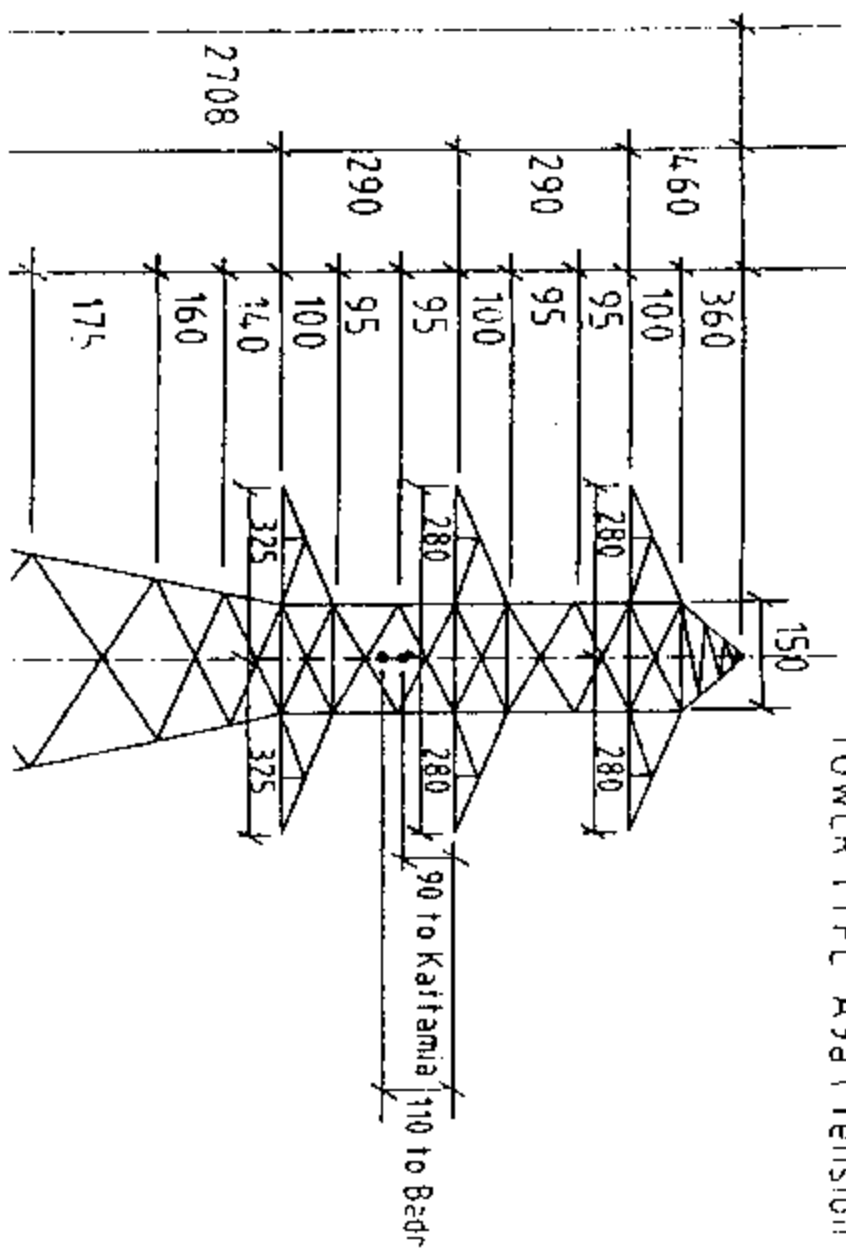
ID 103

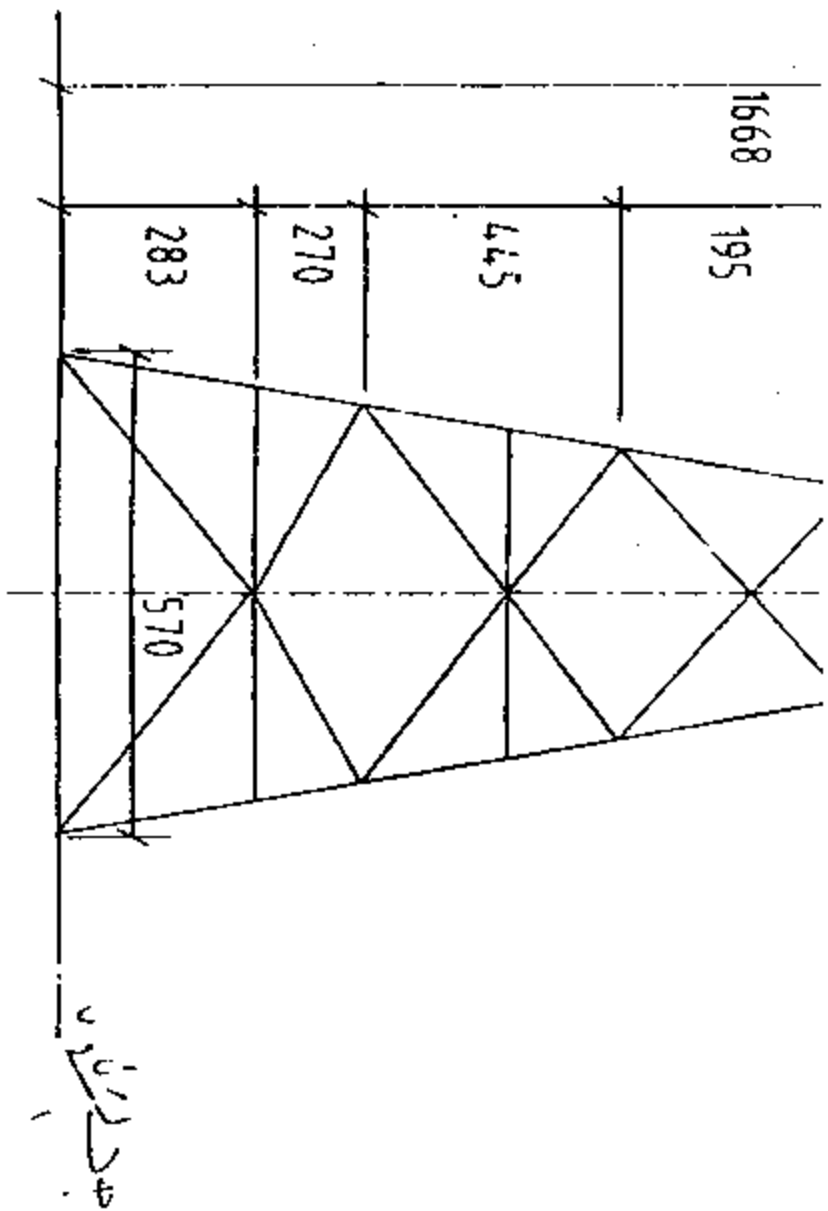
TOWER TYPE: S4-5 (suspension)



All the dimensions are in cm (Not to scale)

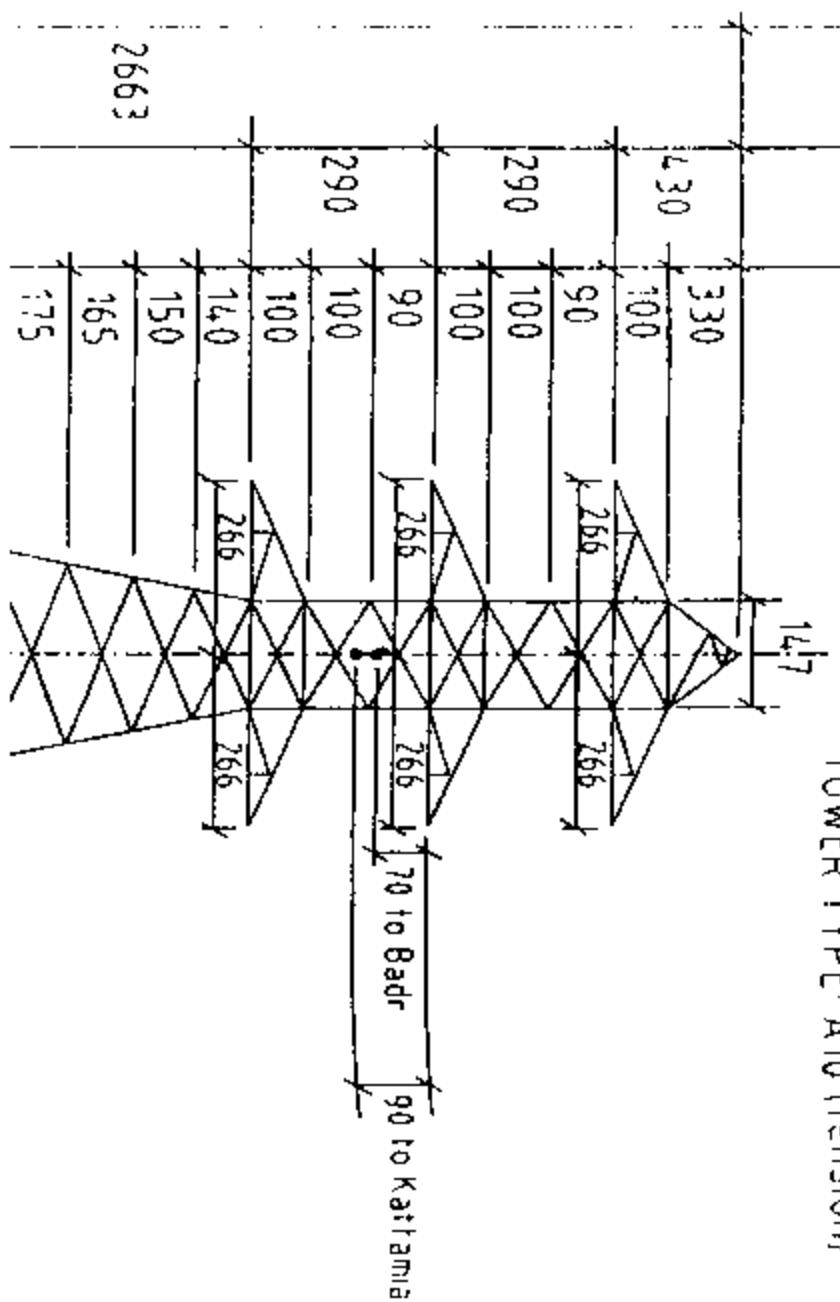
type (5)

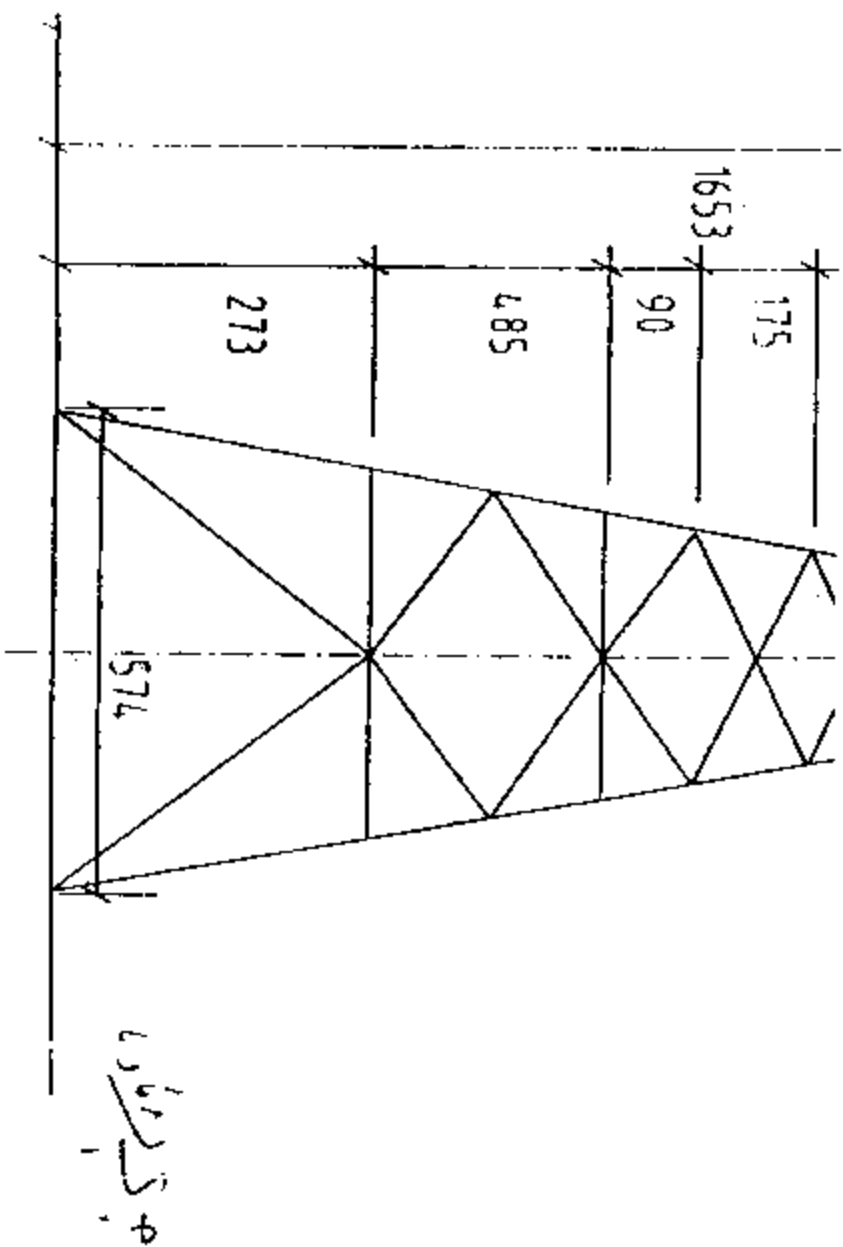




All the dimensions are in cm (Not to scale)

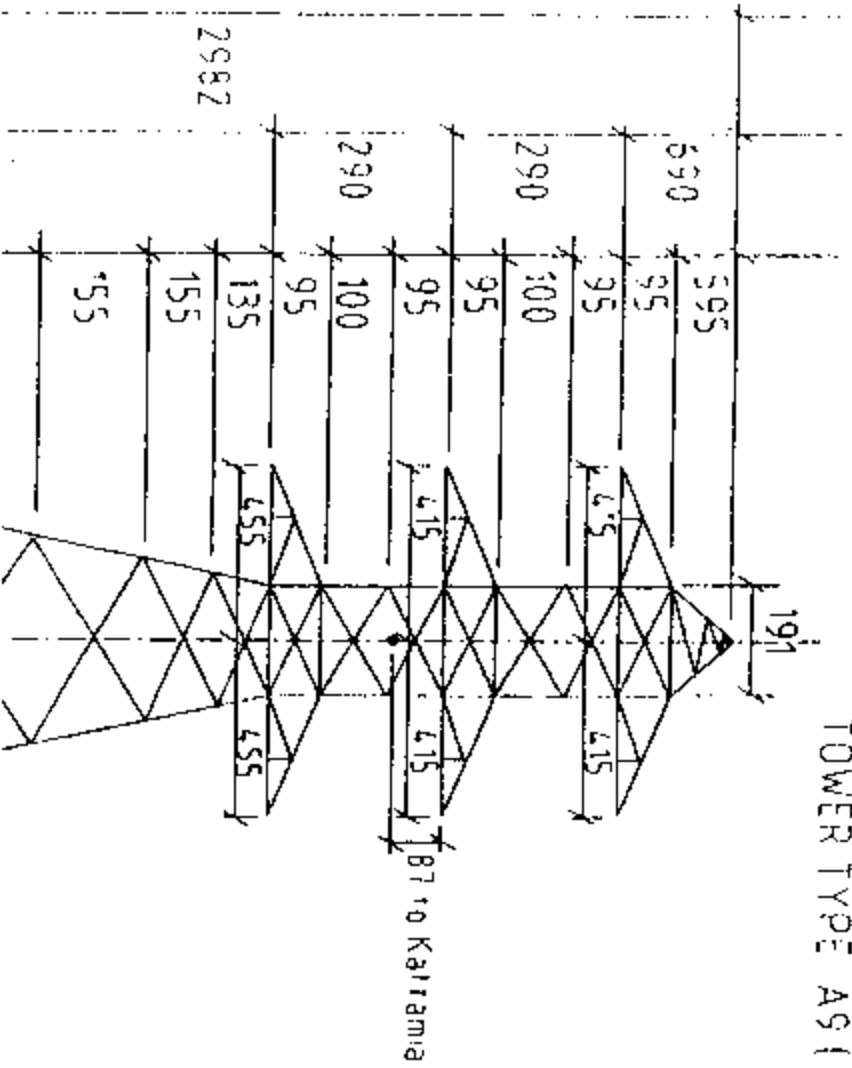
type (A30)

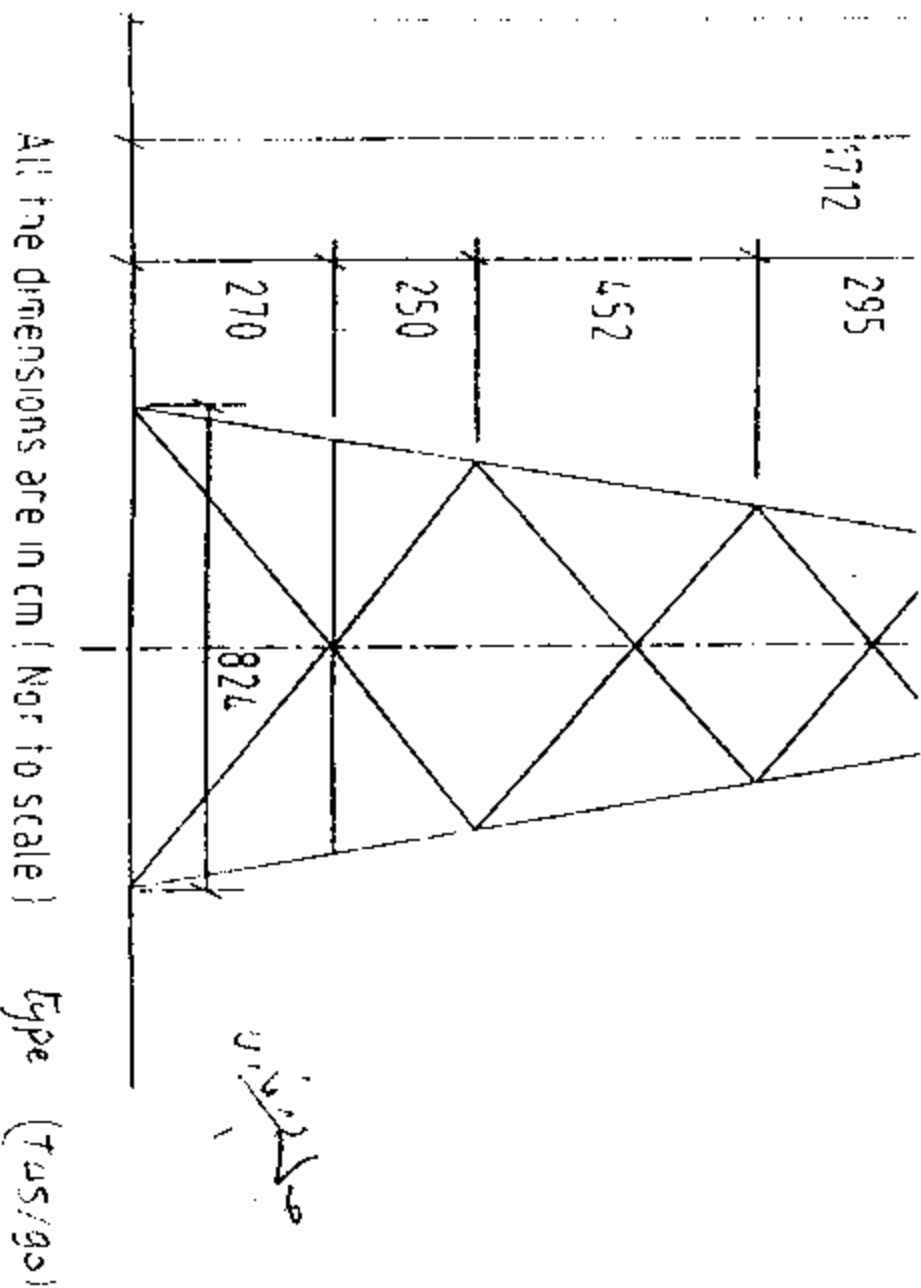


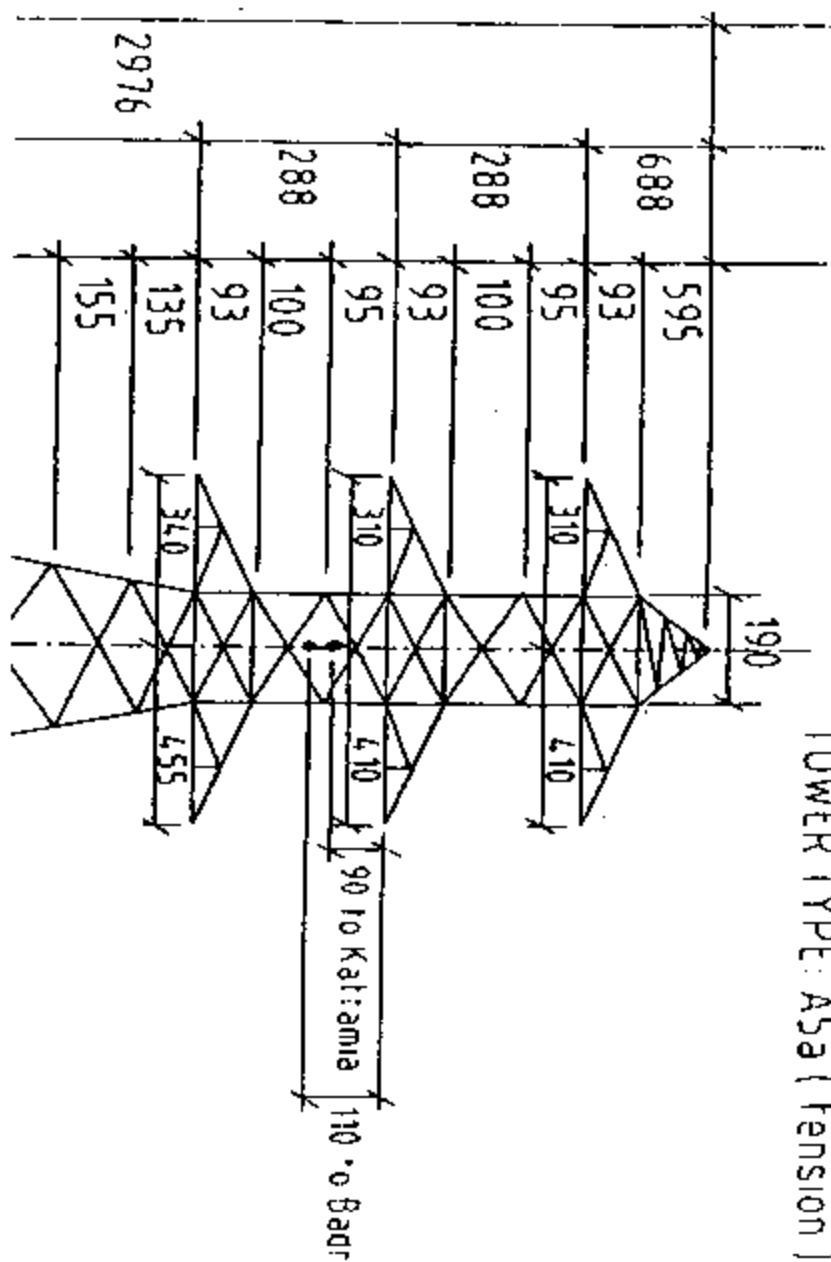


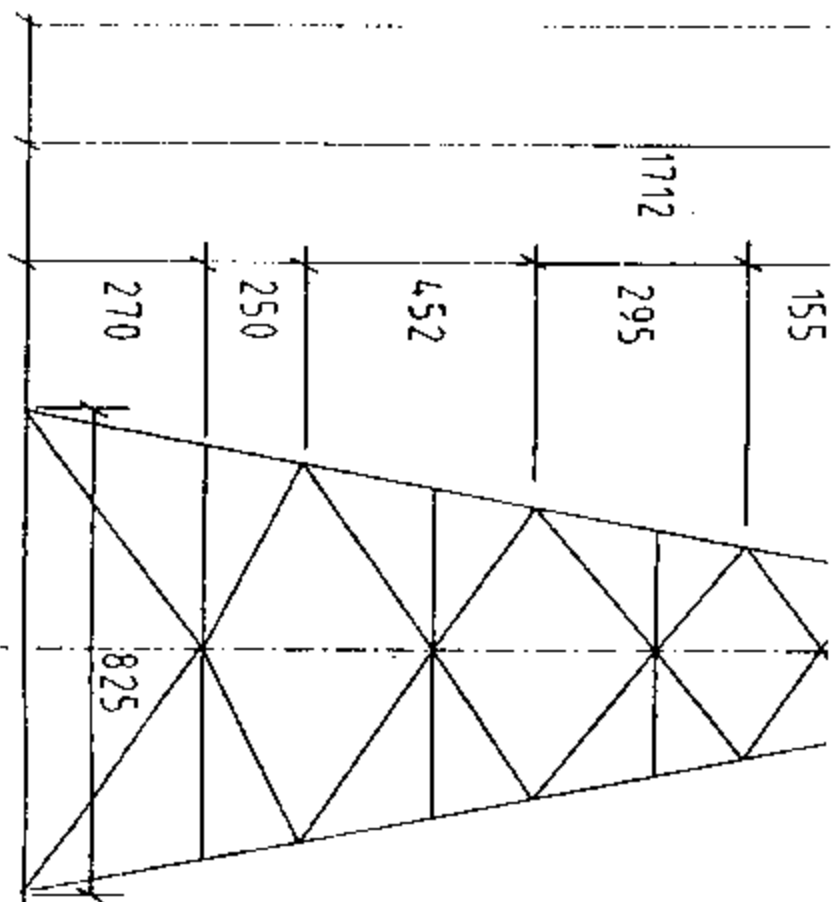
All the dimensions are in (cm (Not to scale)

نوع (A) و









All the dimensions are in cm (Not to scale)

كل الأبعاد
تجربة (A60)