

## وزارة الكهرباء والطاقة

قرار وزارى رقم ٤٥ لسنة ٢٠٠٨

صادر بتاريخ ٢٠٠٨/٢/٥

## وزير الكهرباء والطاقة

بعد الاطلاع على القانون رقم ٦٣ لسنة ١٩٧٤ بشأن منشآت قطاع الكهرباء  
والمعدل بالقانون رقم ٢٠٤ لسنة ١٩٩١ ولائحته التنفيذية ؛  
وعلى القانون رقم ١٦٤ لسنة ٢٠٠٠ بتحويل هيئة كهرباء مصر إلى شركة مساهمة مصرية ؛  
وعلى القرار الوزارى رقم ٧٣ لسنة ٢٠٠٧ ؛  
وعلى النظام الأساسى للشركة المصرية لنقل الكهرباء ؛  
وعلى كتابى مدير الإدارة العامة لشرطة الكهرباء رقم ٤٠٥ بتاريخ ٢٠٠٧/١١/١٢  
ورقم ٤٦٧ بتاريخ ٢٠٠٧/١٢/٣٠ ؛  
وعلى مذكرة رئيس مجلس إدارة الشركة المصرية لنقل الكهرباء بتاريخ ٢٠٠٨/٢/١ ؛

## قرار:

مادة ١ - يتم تنفيذ وإقامة البرجين رقم (٢٠) للخط الهوائى القاهرة ٥٠٠ / جنوب القاهرة  
(دخول/خروج) على محطتى الهرم والجيزة تفرعة القاهرة ٥٠٠ / محطة سكاكين الهرم  
جهد ٢٢٠ ك. ف ، ورقم (١٩) تفرعة جنوب القاهرة/محطة سكاكين الهرم جهد ٢٢٠ ك. ف ،  
وذلك على الأرض التى يربها هذان البرجان وطبقاً للخرائط المساحية والرسومات الهندسية المرفقة  
وكشف الملاك الظاهرين لتلك الأراضى والمعترضين على إقامة هذين البرجين .  
ويكون تنفيذ الأعمال بالقوة الجبرية ، على النحو التالى :

رقم البرج	طراز البرج	اسم الخط	أبعاد الحفر بالمتر	المنطقة الواقع بها البرج	المحافظة
١	N 60 E 4	تفرعة القاهرة ٥٠٠ / محطة سكاكين الهرم جهد ٢٢٠ ك. ف	٦,٢×٦,٢م	حوض الستات	القاهرة
٢	N 60 E 4	تفرعة جنوب القاهرة / محطة سكاكين الهرم جهد ٢٢٠ ك. ف	٦,٢×٦,٢م	حوض الستات	

أعمال حفر لكل برج .

أعمال دكة زلطية .

أعمال خرسانة عادية .

أعمال خرسانة مسلحة .

تركيب حديد البرجين العلوى بارتفاع من ٤٠ وحتى ٤٦ متراً .

أعمال شد الموصلات وتركيب العازلات للبرجين .

مادة ٢ - على الشركة المصرية لنقل الكهرباء استكمال الإجراءات المقررة

وفقاً لأحكام القانون رقم ٦٣ لسنة ١٩٧٤ المشار إليه وتعديلاته .

مادة ٣ - ينشر هذا القرار وملحقاته فى الوقائع المصرية ، وعلى جميع المختصين تنفيذه .

وزير الكهرباء والطاقة

دكتور / حسن احمد يونس

## الشركة المصرية لنقل الكهرباء مذكرة

للعرض على السيد الدكتور الوزير

### الموضوع :

تنفيذ وإنشاء وإقامة البرج رقم (٢٠) للخط الهوائى القاهرة ٥٠٠/جنوب القاهرة (دخول/خروج) على محطتى الهرم والجيزة تفرعة القاهرة ٥٠٠/محطة سكاكين الهرم جهد ٢٢٠ ك. ف .

والبرج رقم (١٩) تفرعة جنوب القاهرة/محطة سكاكين الهرم جهد ٢٢٠ ك. ف .

### الخلفية :

تقوم الشركة المصرية لنقل الكهرباء حالياً بتنفيذ الخط الهوائى القاهرة ٥٠٠/جنوب القاهرة (دخول/خروج) على محطتى الهرم والجيزة جهد ٢٢٠ ك. ف .

### المعروض :

أثناء تنفيذ القرار رقم ٧٣ لسنة ٢٠٠٧ للخط المشار إليه بالقوة الجبرية اعترض على التنفيذ ملاك آخرون بالإضافة إلى الملاك الوارد أسماؤهم بالقرار المذكور والمرفق بيان بأسمائهم بالكشف المرفق .

بتاريخ ٢٠٠٧/١٢/٣٠ ورد لسيادتكم كتاب السيد اللواء مساعد وزير الداخلية بطلب تضمين القرار رقم ٧٣ لسنة ٢٠٠٧ التنفيذ بالقوة الجبرية للأبراج المعترض على إقامتها من قبل الملاك المذكورين بالكشف المرفق .

تم إعداد مشروع القرار الوزارى المرفق بأسماء الملاك المعترضين على تنفيذ وإقامة أبراج الخط المشار إليه .

لذا فقد أعد مشروع القرار الوزارى المرفق بأسماء الملاك المعترضين على تنفيذ الخط المذكور .

### المطلوب :

التفضل بالنظر .. وفى حالة الموافقة .. التفضل بتوقيع مشروع القرار المرفق بتنفيذ وإقامة البرجين المشار إليهما بالقوة الجبرية .

رئيس مجلس الإدارة

مهندس / حسن جابر محمد جابر نجم

## كشف بأسماء الملاك الظاهرين للابراج التي لم تنفذ حتى تاريخه

لفتح الخط الهوائى القاهرة ٥٠٠ / جنوب القاهرة

(دخول / خروج) على محطتى الهرم والجيزة

تفريعة جنوب القاهرة / محطة ساكبين الهرم جمد ٢٢٠ ك. ف :

رقم البرج	الحوض	أسماء الملاك الظاهرين
١٣	حوض المخزن	محمد محمد حسنين الفقى .
		ورثة/ عز الدين محمد حسنين الفقى .
		عنتر شحاتة محمد عيد .
١٧	حوض الضمة الكبرى	سعيد حسن محمد عيد .
		محمد حسن محمد عيد .
١٨	حوض الضمة الكبرى	محمد حسن محمد عيد .
		سعيد حسن محمد عيد .
١٩	حوض الستات	عبد الرحمن زايد الشريف .
		ورثة/ عبد المؤمن فضل الشريف .
		على زايد الشريف .
		فيصل محمد سيد ندا .
		فاروق عباس طنطاوى .
		رشاد رسمى الشريف .
٢٨	حوض بيا سرجا	زكريا أحمد عبد العزيز ليشى .
		عبد البر عبد الحلیم عبد الرازق سليمان .

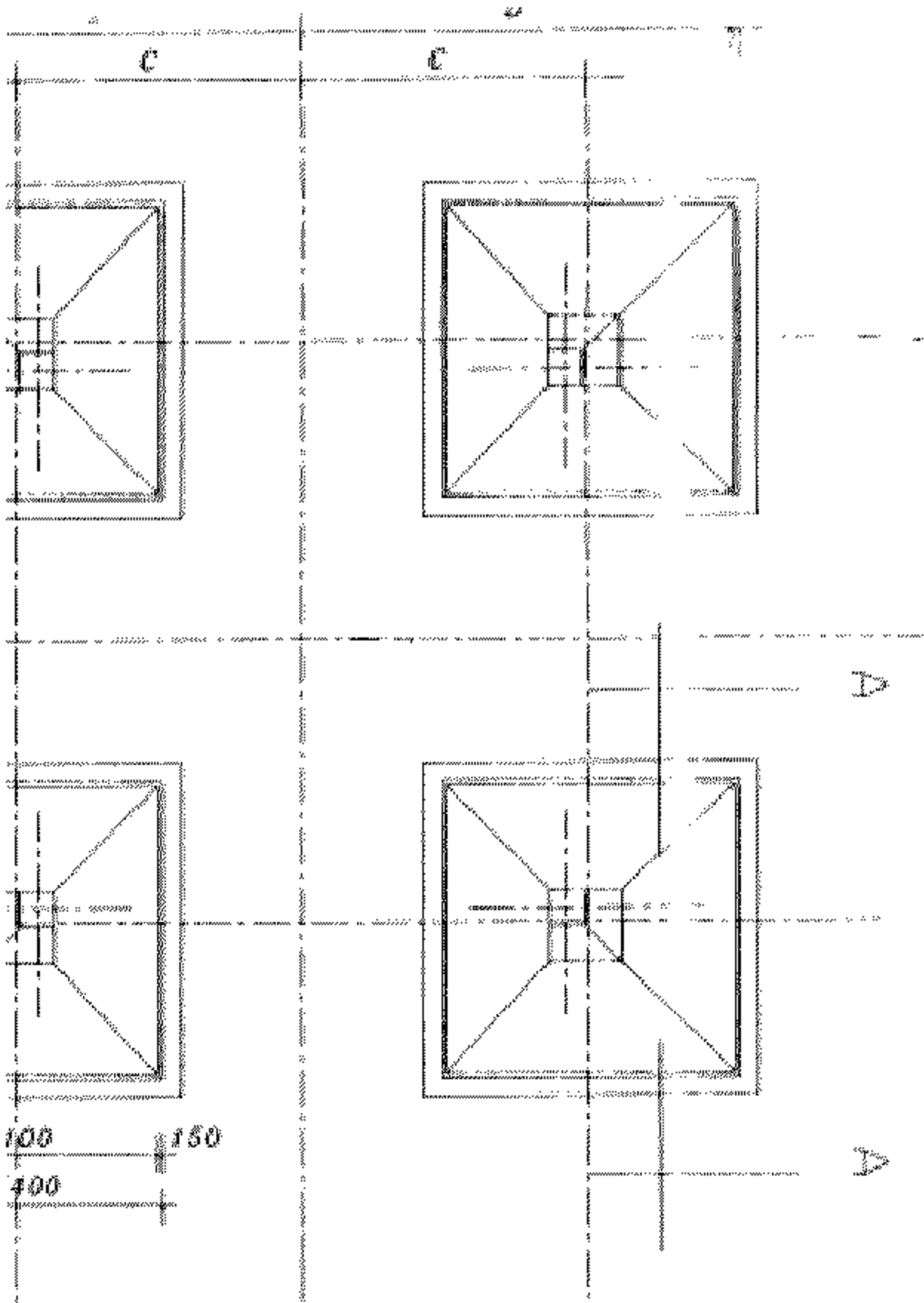
## كشف بأسماء الملاك الظاهرين للابراج التي لم تنفذ حتى تاريخه

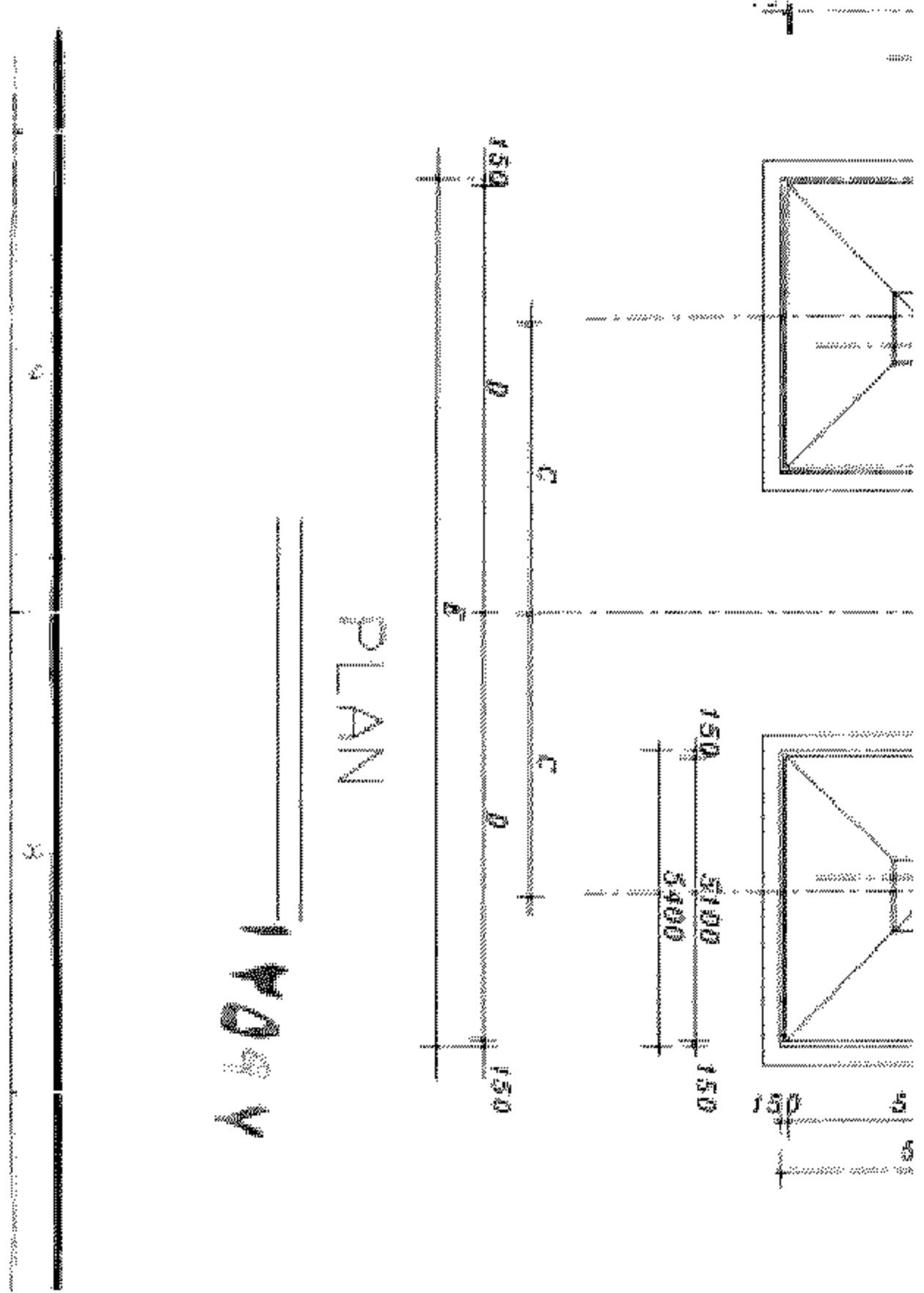
لفتح الخط الهوائى القاهرة ٥٠٠ / جنوب القاهرة

(دخول / خروج) على محطتى الهرم والجيزة

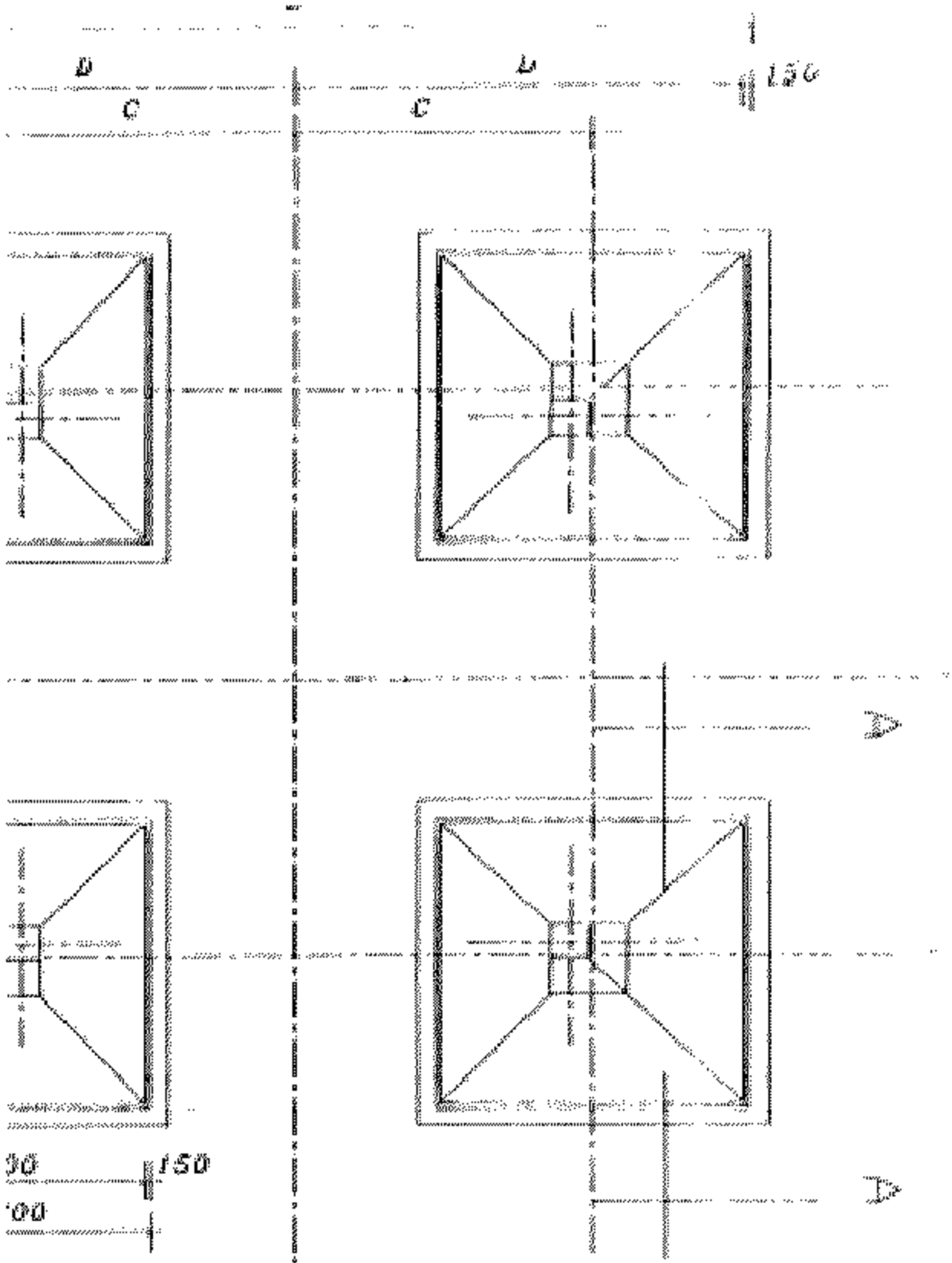
تفريضة القاهرة ٥٠٠ / محطة سكاكين المرم جهد ٢٢٠ ك. ف :

رقم البرج	الحوض	أسماء الملاك الظاهرين
١٤	حوض المخزن	محمد محمد حسنين الفقى .
		ورثة/ عز الدين محمد حسنين الفقى .
		عنتر شحاتة محمد عيد .
١٨	حوض الضمة الكبرى	محمد محمد حسنين الفقى .
		ورثة/ عز الدين محمد حسنين الفقى .
		سعيد حسن محمد عيد .
		محمد حسن محمد عيد .
١٩	حوض الضمة الكبرى	ألفاف هانم محمد نصر .
		عطية محمد شحاتة نصر .
		ورثة/ شعبان شحاتة نصر .
٢٠	حوض الستات	ورثة/ عبد المؤمن فضل الشريف .
		على زايد الشريف .
		فيصل محمد سيد ندا .
		فاروق عباس طنطاوى .
		رشاد رسمى الشريف .
		عبد الرحمن زايد الشريف .
٢٩	حوض بيا سرجا	زكريا أحمد عبد العزيز ليشى .
		عبد البر عبد الحلیم عبد الرازق سليمان .

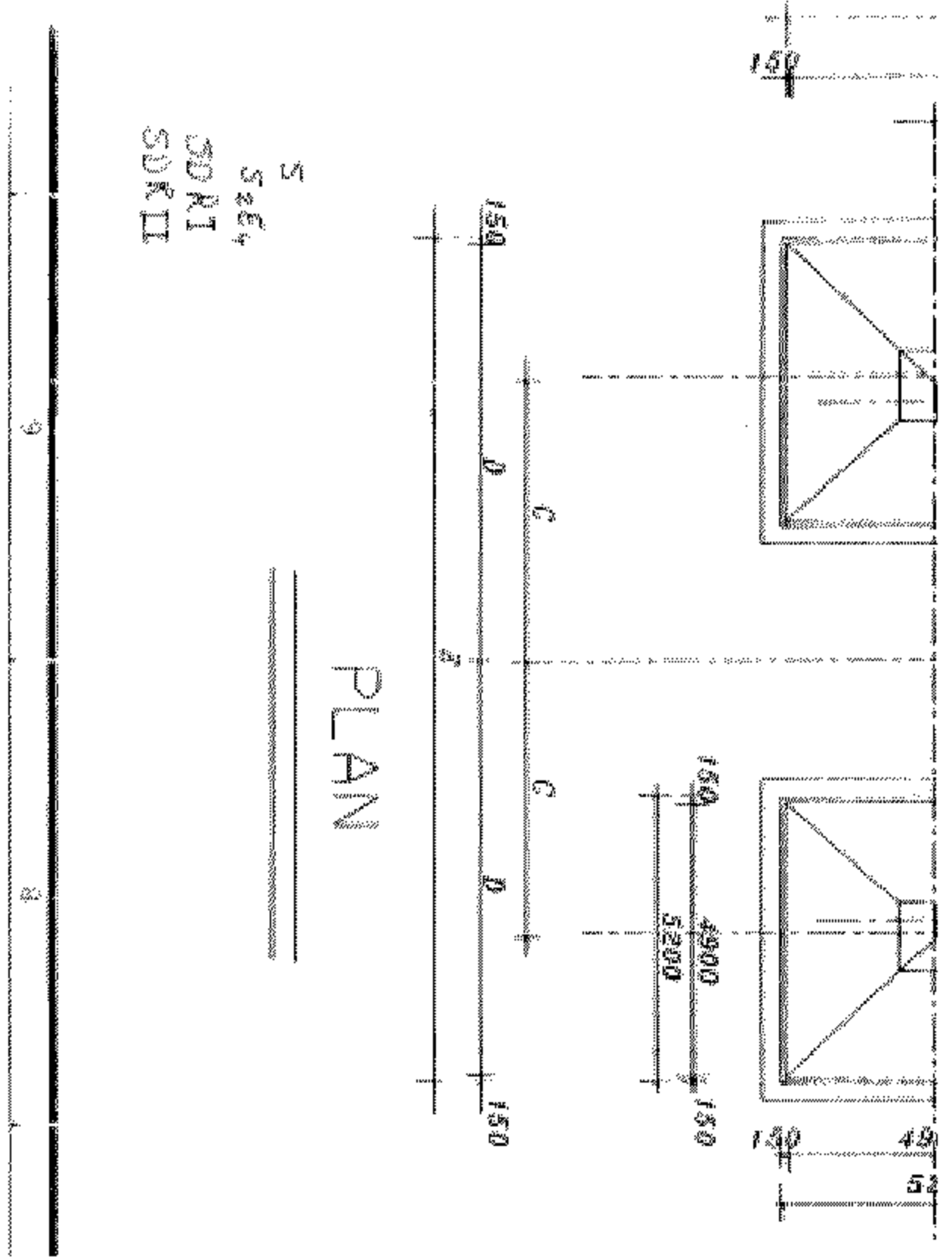




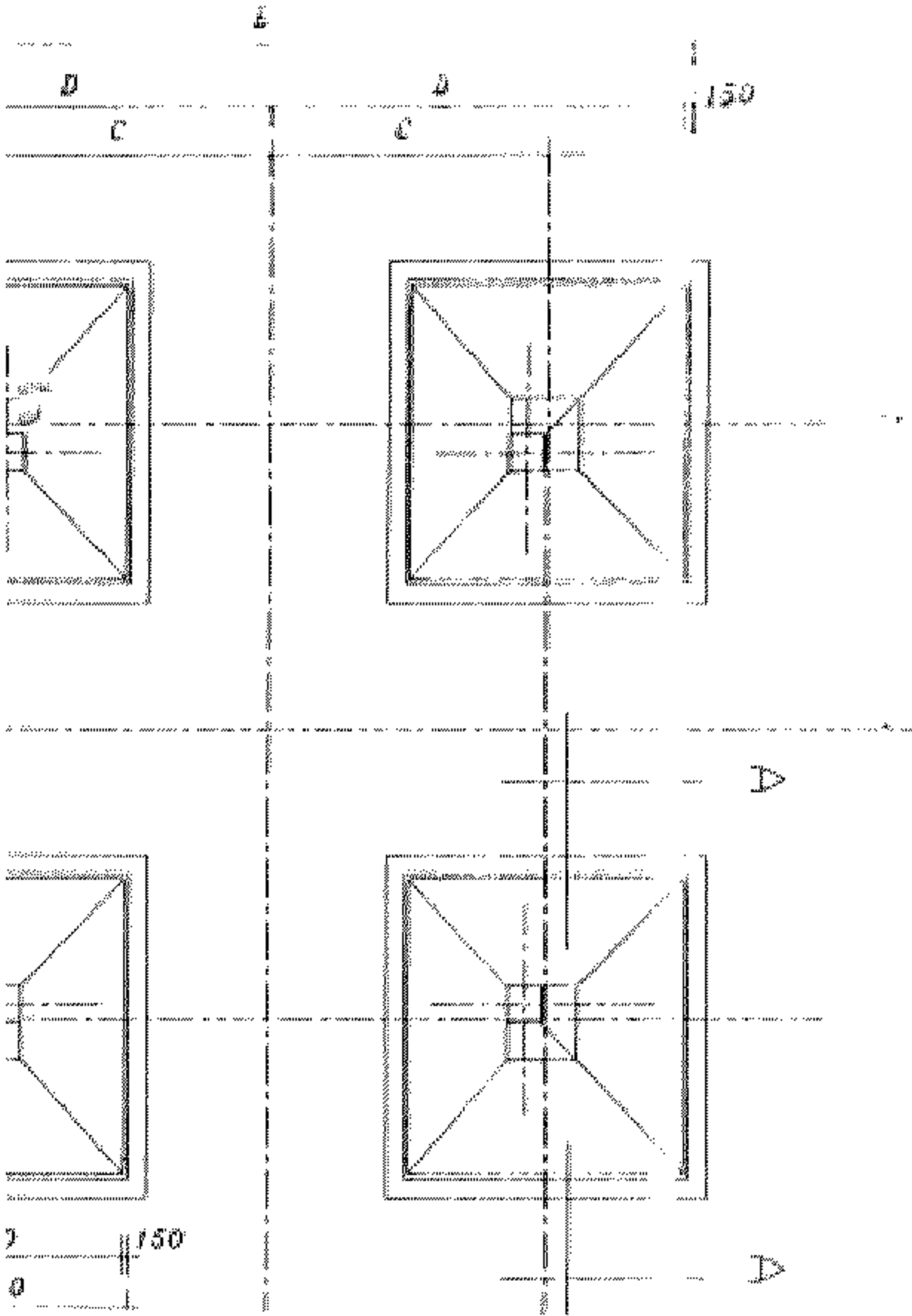
DIM TYPE	A	B	C	D	E
S 30	10202	11626	5813	8363	17026
S 30 E 8	13162	14586	7293	9843	19986

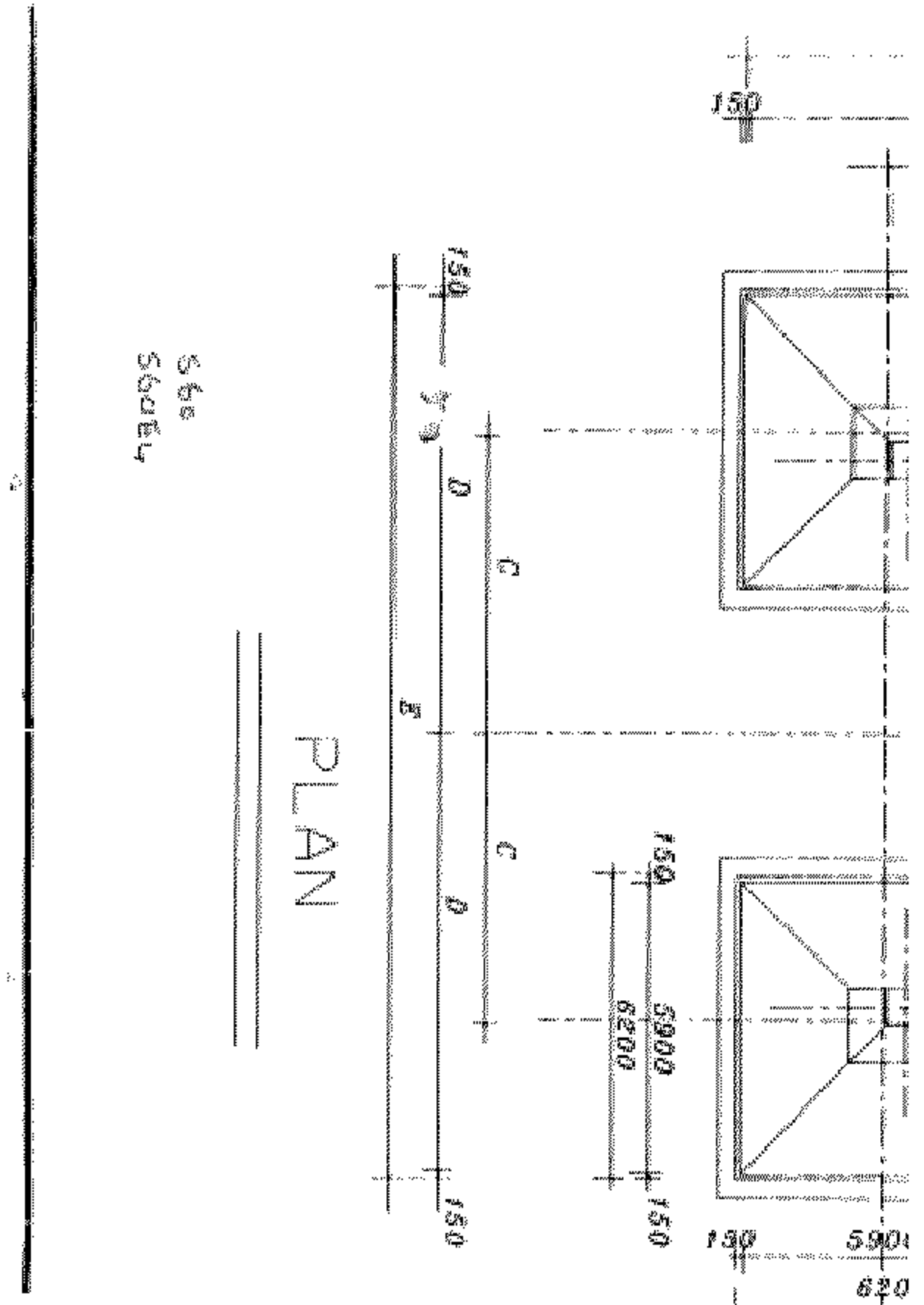






DIM TYPE	A	B	C	D	E
S	7624	8416	4208	6618	13616
S 2 E 4	8584	9376	4688	7133	14576
SDRII	9544	10336	5168	7613	16536
SDRI	10744	11536	5768	8216	16736





DIM TYPE	A	B	C	D	E
S 60	11898	13592	6796	9746	19792
S 60 E 4	13658	15352	7676	10626	21552