

وزارة الكهرباء والطاقة

قرار وزارى رقم ١٨٠ لسنة ٢٠٠٨

صادر بتاريخ ٢٠٠٨/٤/١٢

وزير الكهرباء والطاقة

بعد الاطلاع على القانون رقم ٦٣ لسنة ١٩٧٤ بشأن منشآت قطاع الكهرباء
والمعدل بالقانون رقم ٢٠٤ لسنة ١٩٩١ ولائحته التنفيذية ؛
وعلى القانون رقم ١٦٤ لسنة ٢٠٠٠ بتحويل هيئة كهرباء مصر إلى شركة مساهمة مصرية ؛
وعلى النظام الأساسى للشركة المصرية لنقل الكهرباء ؛
وعلى مذكرة رئيس مجلس إدارة الشركة المصرية لنقل الكهرباء بتاريخ ٢٠٠٨/٤/٧ ؛
قرر :

مادة ١ - يتم تنفيذ وإقامة الأبراج أرقام (١٥ ، ١٦ ، ٣٣ ، ٣٤ ، ٣٥ ، ٣٦ ، ٣٧ ، ٣٨)
ومرور الموصلات بين الأبراج أرقام (٢١ ، ٢٢ ، ٢٣ ، ٤٣ ، ٤٤) للخط الكهربائى التحدى
الدائمة/الاتطلاق جهد ٦٦ ك. ف. بمركز بدر بمحافظة البحيرة ، وذلك على الأراضى
التي تمر بها هذه الخطوط طبقًا للمسار الموضح بالخريطة المساحية وكشف الملاك الظاهرين
والرسومات الهندسية المرفقة ، ويكون تنفيذ الأعمال ، على النحو التالى :

م	رقم البرج	طراز البرج	أبعاد الحفر بالمتر	عدد الأرجل
١	١٥	SDRI	٢,٢٥ × ٩,٦ × ٩,٦	٤
٢	١٦	S + 5	٢,٦٥ × ٧,٦ × ٧,٦	٤
٣	٣٣	A 60 + 5	٢,٦٥ × ١٦,٣ × ١٦,٣	٤
٤	٣٤	T 45/90	٢,٦٥ - ١٤,٤ × ١٤,٤	٤
٥	٣٥	A 60 + 5	٢,٦٥ × ١٦,٣ × ١٦,٣	٤
٦	٣٦	S	٢,٦٥ × ٧,٦ × ٧,٦	٤
٧	٣٧	A 60	٢,٦٥ - ١٤,٣ × ١٤,٣	٤
٨	٣٨	SDRII	٢,٢٥ × ٨,٨ × ٨,٨	٤

أعمال حفر لكل برج .

أعمال خرسانة عادية لكل برج .

أعمال خرسانة مسلحة لكل برج .

أعمال عزل بالبوتامين لكل برج .

تركيب حديد الأبراج العلوى بارتفاع من ٢٧ حتى ٤٦ متراً .

أعمال شد الموصلات وتركيب العازلات للأبراج .

مادة ٢ - على الشركة المصرية لنقل الكهرباء استكمال الإجراءات المقررة وفقاً لأحكام

القانون رقم ٦٣ لسنة ١٩٧٤ المشار إليه وتعديلاته .

مادة ٣ - ينشر هذا القرار وملحقاته فى الوقائع المصرية ، وعلى جميع المختصين تنفيذه .

وزير الكهرباء والطاقة

دكتور / حسن احمد يونس

مذكرة

للعرض على السيد الدكتور الوزير

الموضوع :

تنفيذ وإقامة الأبراج أرقام (١٥ ، ١٦ ، ٣٣ ، ٣٤ ، ٣٥ ، ٣٦ ، ٣٧ ، ٣٨)
ومرور الموصلات بين الأبراج أرقام (٢١ ، ٢٢ ، ٢٣ ، ٤٣ ، ٤٤) المعترض عليها من قبل الملاك
بخط التحدى الدائمة / الانطلاق جهد ٦٦ ك. ف .

الخلفية :

تقوم الشركة المصرية لنقل الكهرباء حالياً بتنفيذ الخط الكهربائى المشار إليه .
عند البدء فى التنفيذ اعترض الملاك وأصحاب الأراضى المار بها الأبراج والأسلاك
على التنفيذ .

المعروض :

بذلت عدة محاولات مع ملاك الأراضى لتنفيذ الأبراج المشار إليها ولكن دون جدوى .
قد ترون سيادتكم التفضل بالموافقة على إصدار قرار بتنفيذ وإقامة الأبراج المشار إليها
بالقوة الجبرية .

المطلوب :

التفضل بالنظر .. وفى حالة الموافقة .. التفضل بتوقيع مشروع القرار المرفق لتنفيذ
وإقامة الأبراج المشار إليها بالقوة الجبرية .

رئيس مجلس الإدارة

مهندس / حسن جابر محمد جابر نجم

كشف بأسماء

الملاك الظاهرين المعترضين على تنفيذ الأبراج

لخط التحدى الدائمة / الانطلاق جهد ٦٦ ك. ف

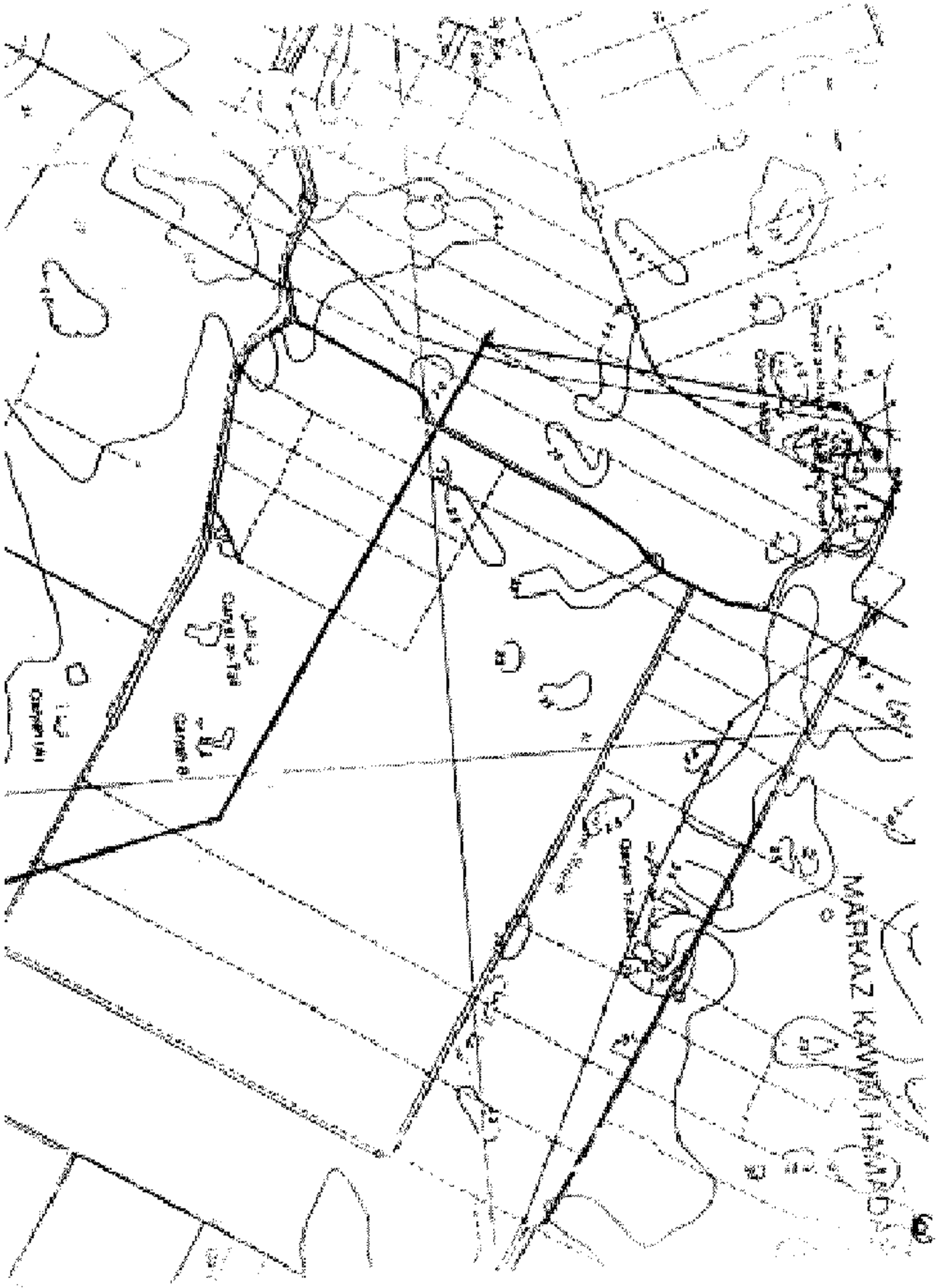
أولاً:

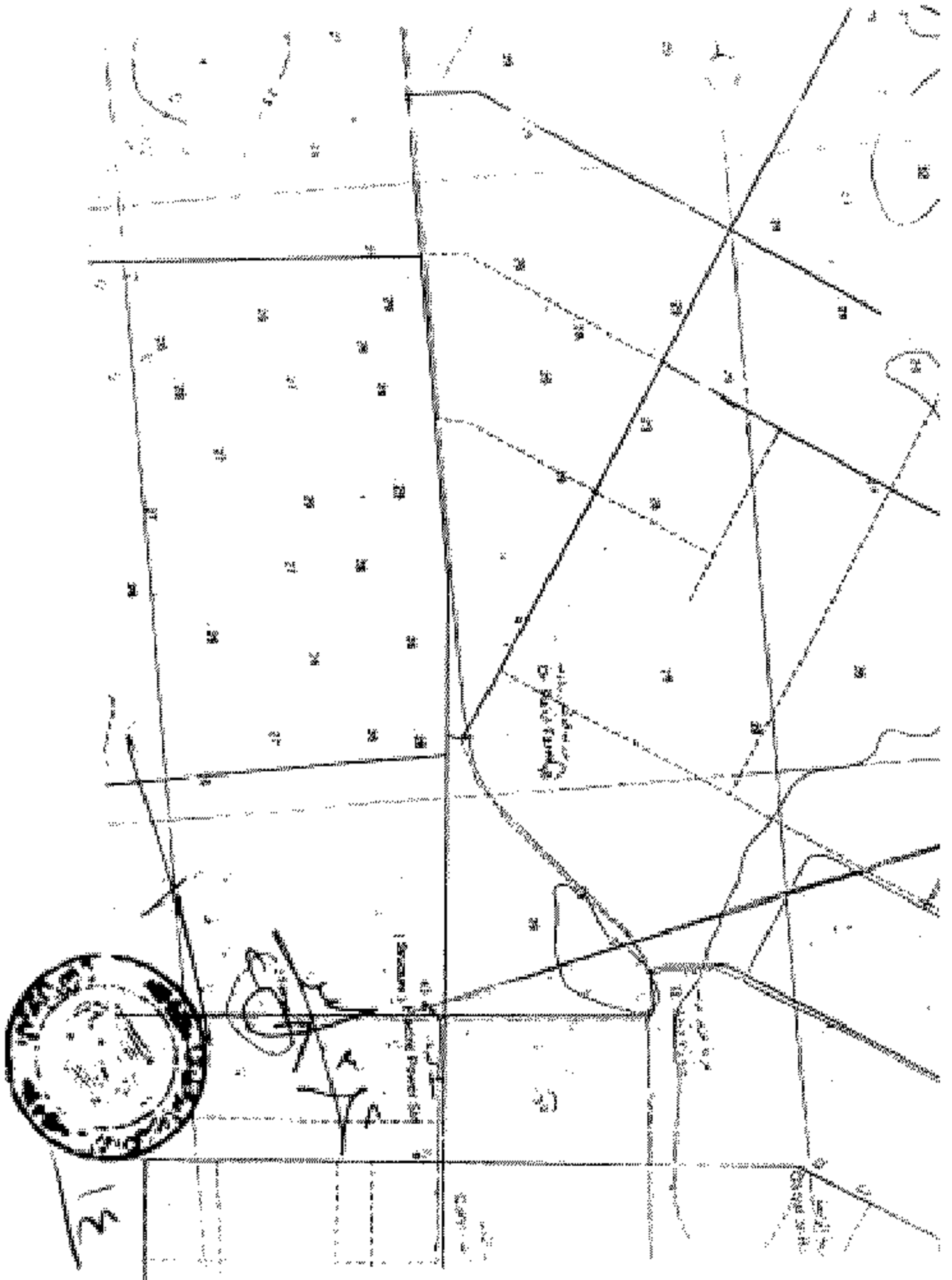
م	الاسم	رقم البرج	طراز البرج	المنطقة الواقع بها البرج
١	السيد / علاء عنكش	١٥	SDRI	مركز بدر - الانطلاق - محافظة البحيرة
		١٦	S + 5	
٢	السيد / مدحت الريس	٣٣	A 60 + 5	مركز بدر - الانطلاق - محافظة البحيرة
٣	السيد / منير عثمان	٣٤	T 45/90	مركز بدر - الانطلاق - محافظة البحيرة
٤	السيدة / عبير أحمد العربى ...	٣٥	A 60 + 5	مركز بدر - الانطلاق - محافظة البحيرة
٥	السيدة / سوسن محمد أحمد جابر	٣٦	S	مركز بدر - الانطلاق - محافظة البحيرة
٦	السيد / ضياء أحمد العربى ...	٣٧	A 60	مركز بدر - الانطلاق - محافظة البحيرة
		٣٨	SDRII	

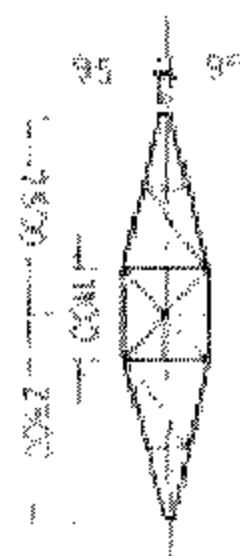
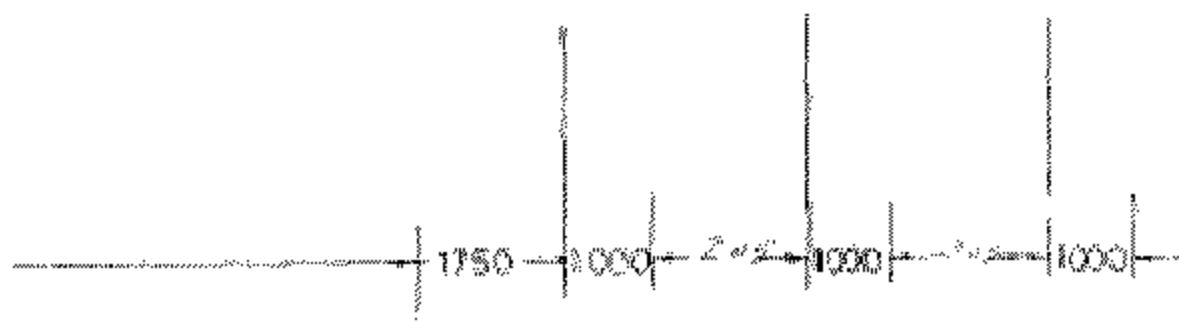
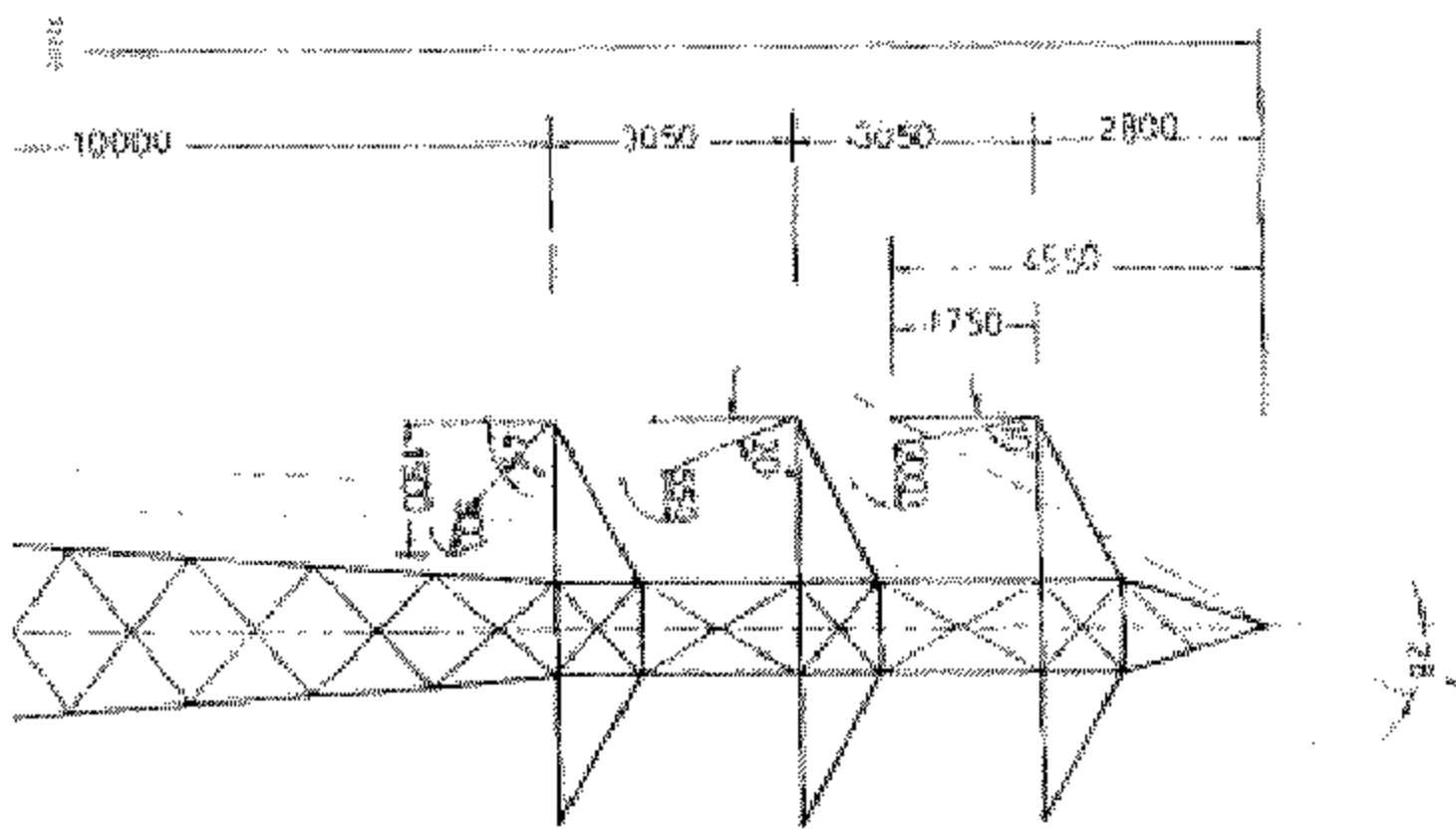
ثانياً:

كشف بأسماء الملك الظاهرين المعترضين على مرور الأسلاك الكهربائية بأراضيهم ، وهم :

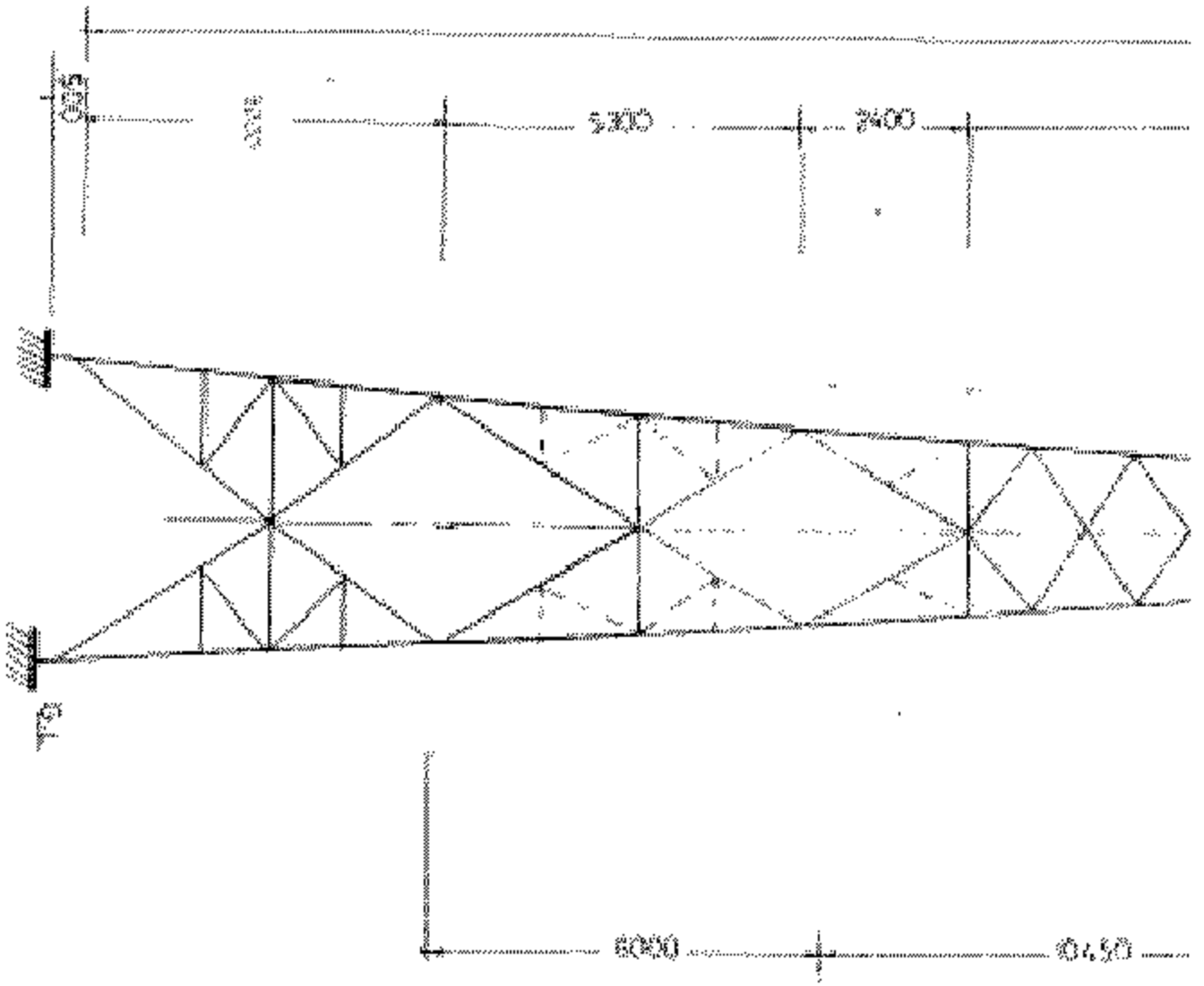
- ١ - السيد / محمد أمين ضحوة ، (مركز بدر - الانطلاق - محافظة البحيرة) .
- ٢ - السيد / مسعد أمين ضحوة ، (مركز بدر - الانطلاق - محافظة البحيرة) .
- ٣ - السيد / أحمد الحسينى ، (مركز بدر - الانطلاق - محافظة البحيرة) .

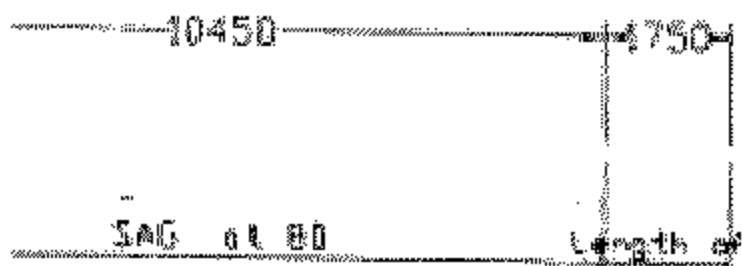
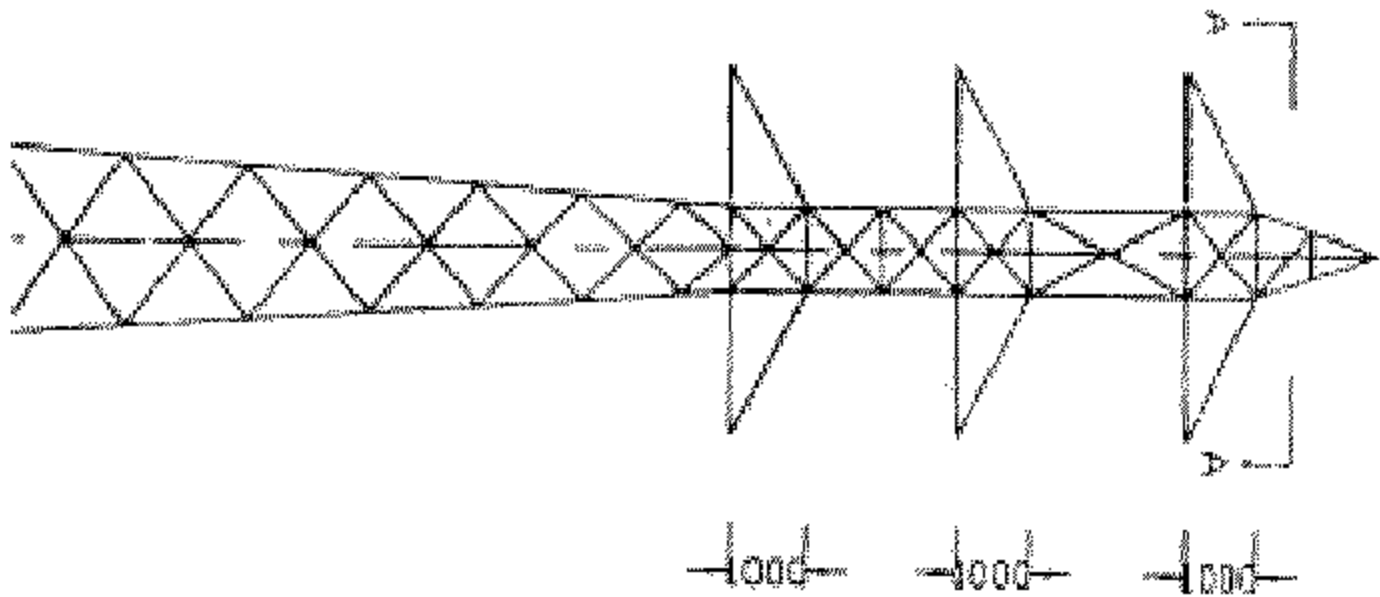
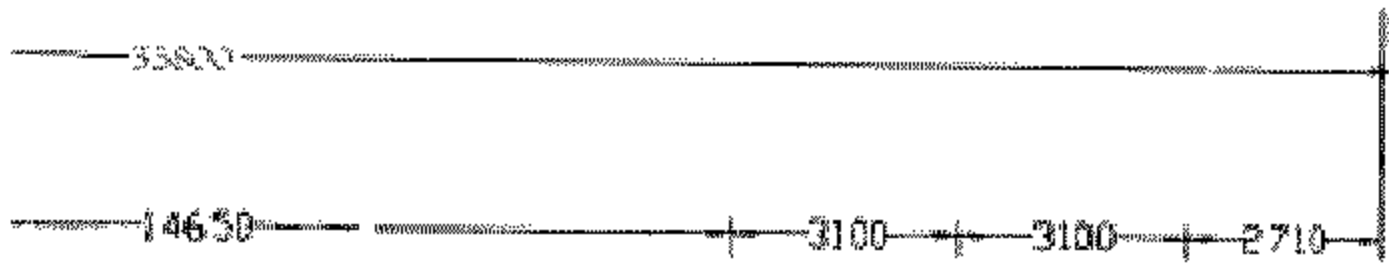




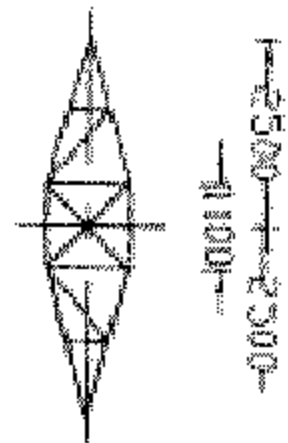


TOWER TYPE (S.S)

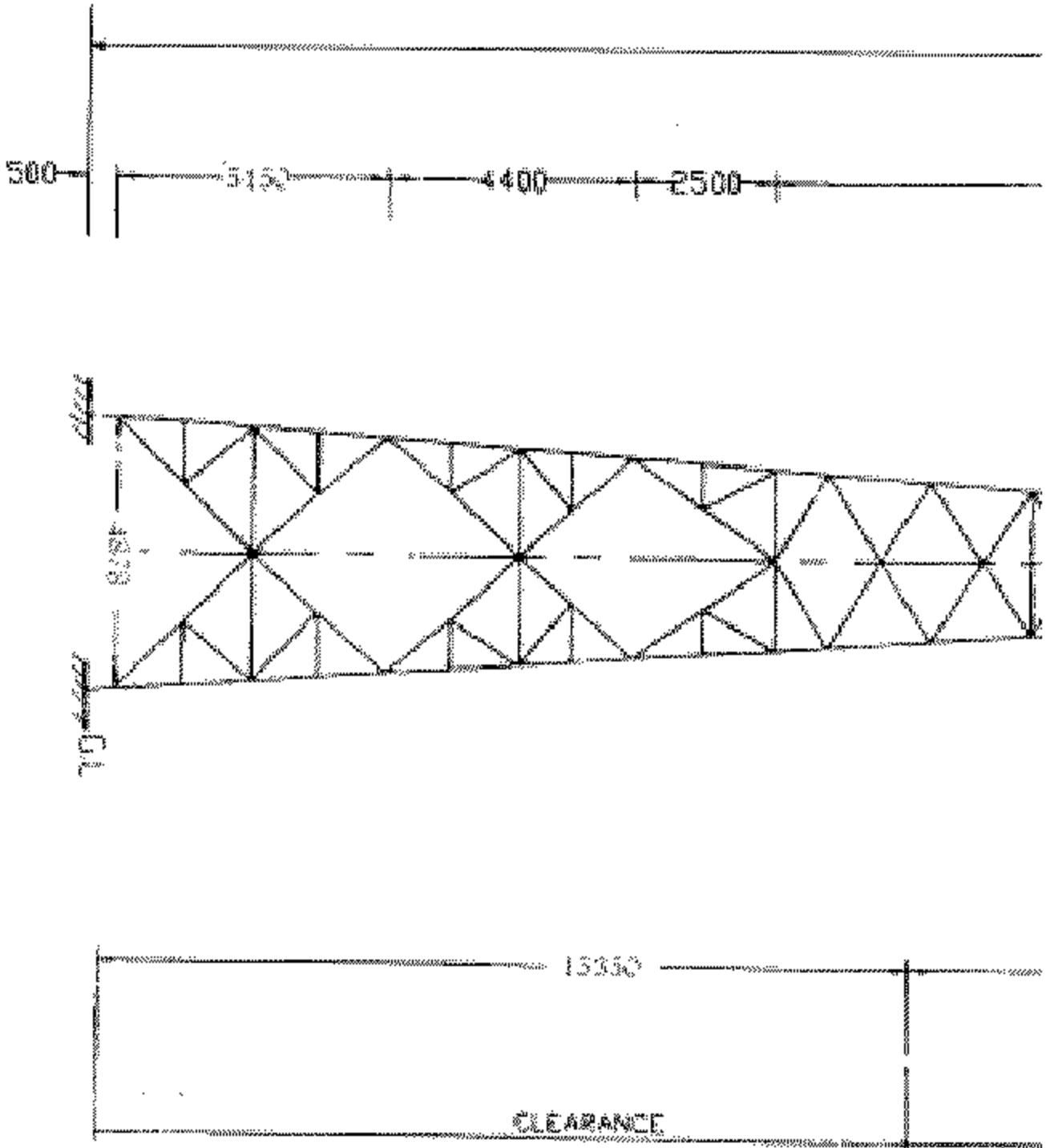


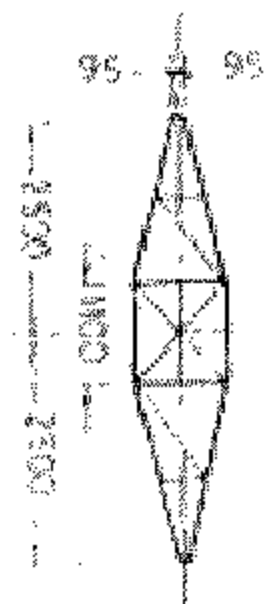
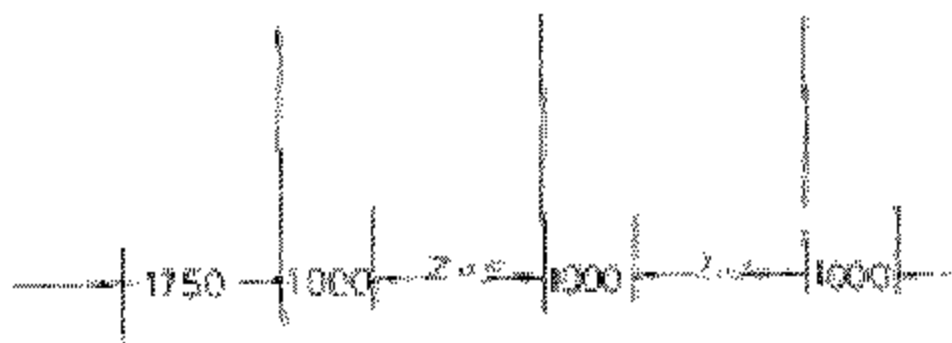
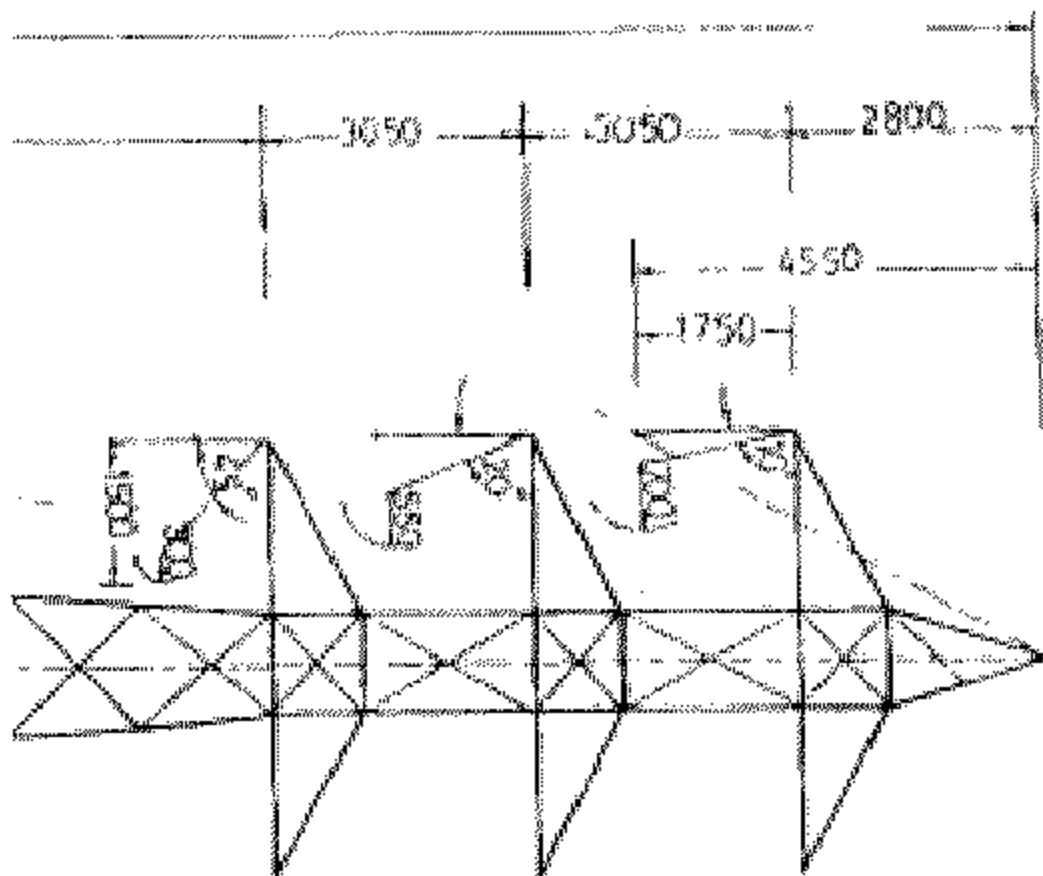


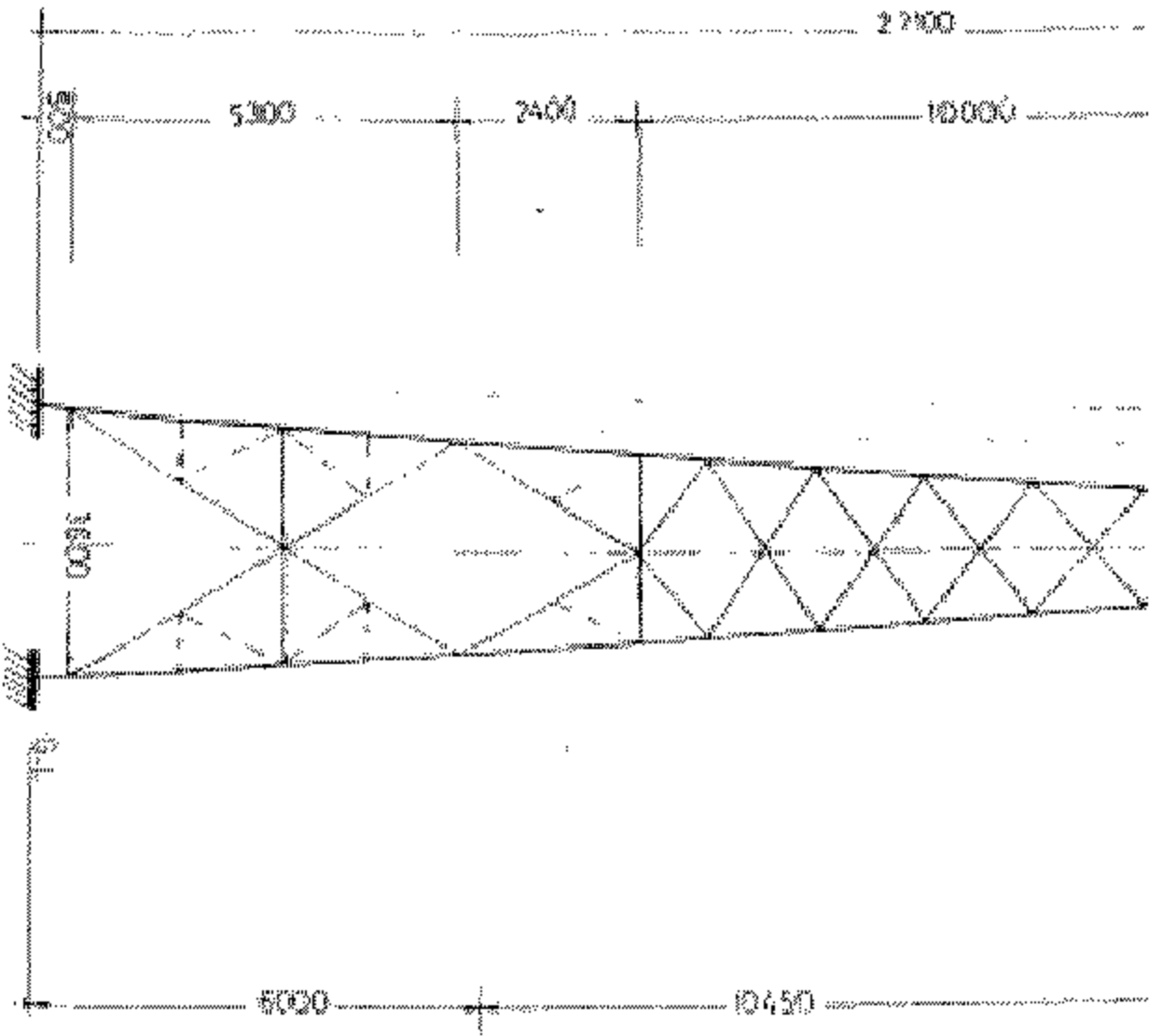
SEC A-A



TOWER TYPE (SDO& II)

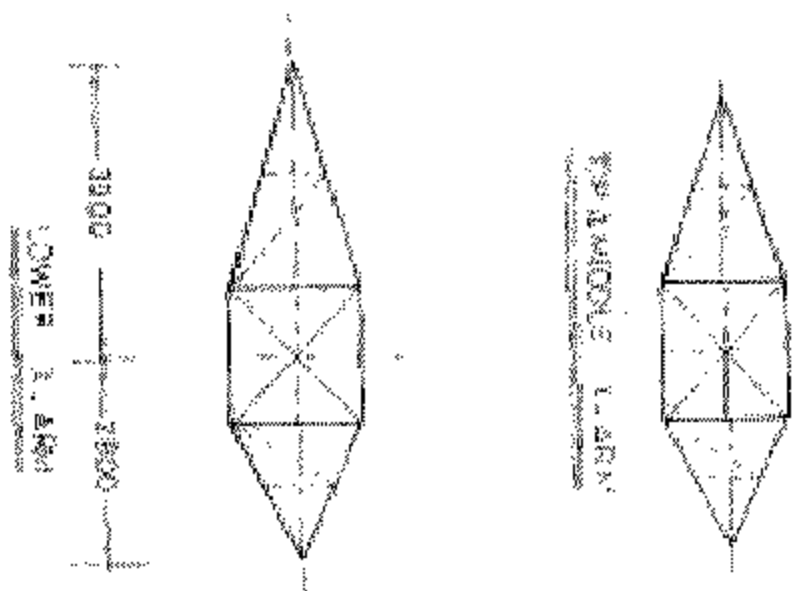
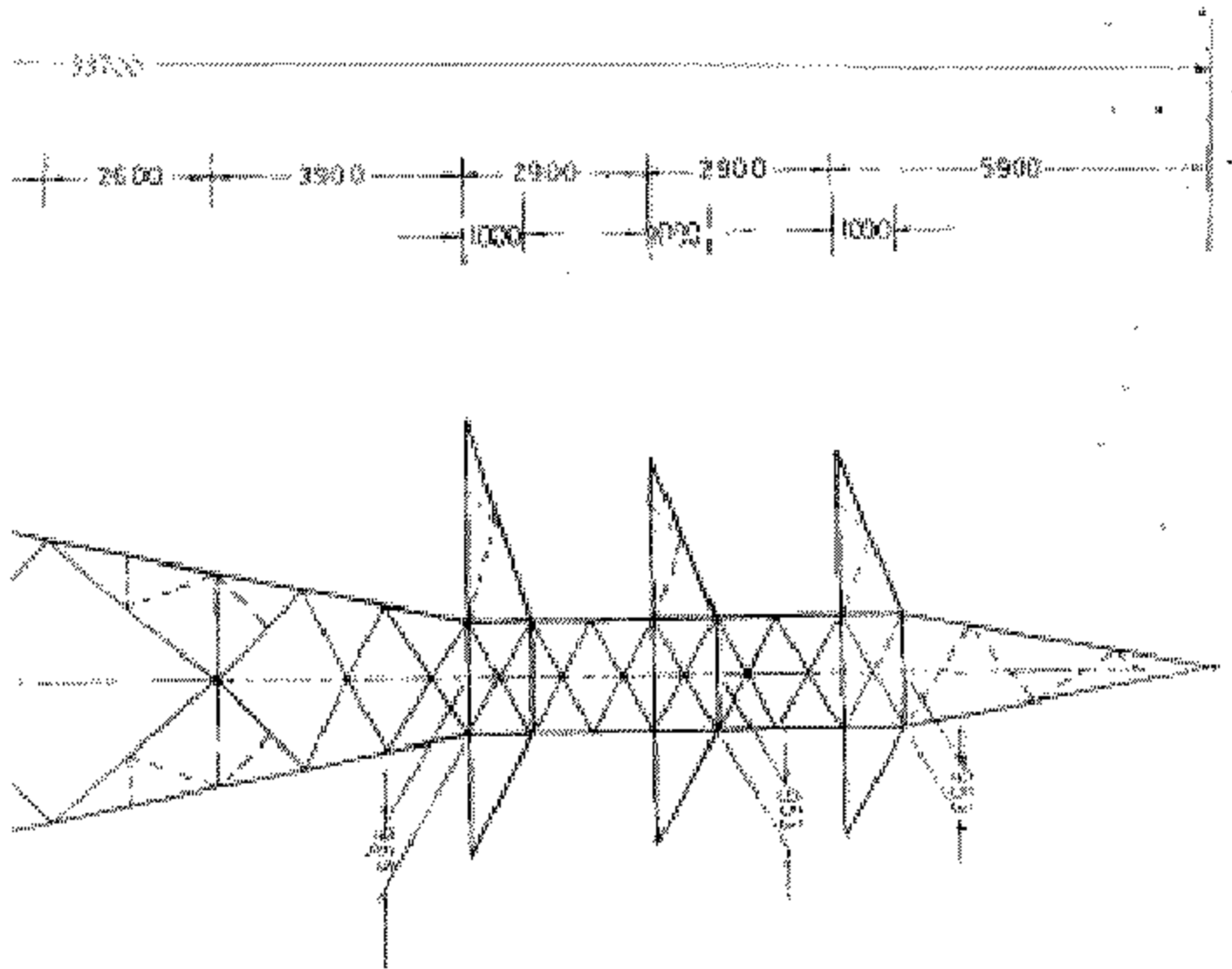


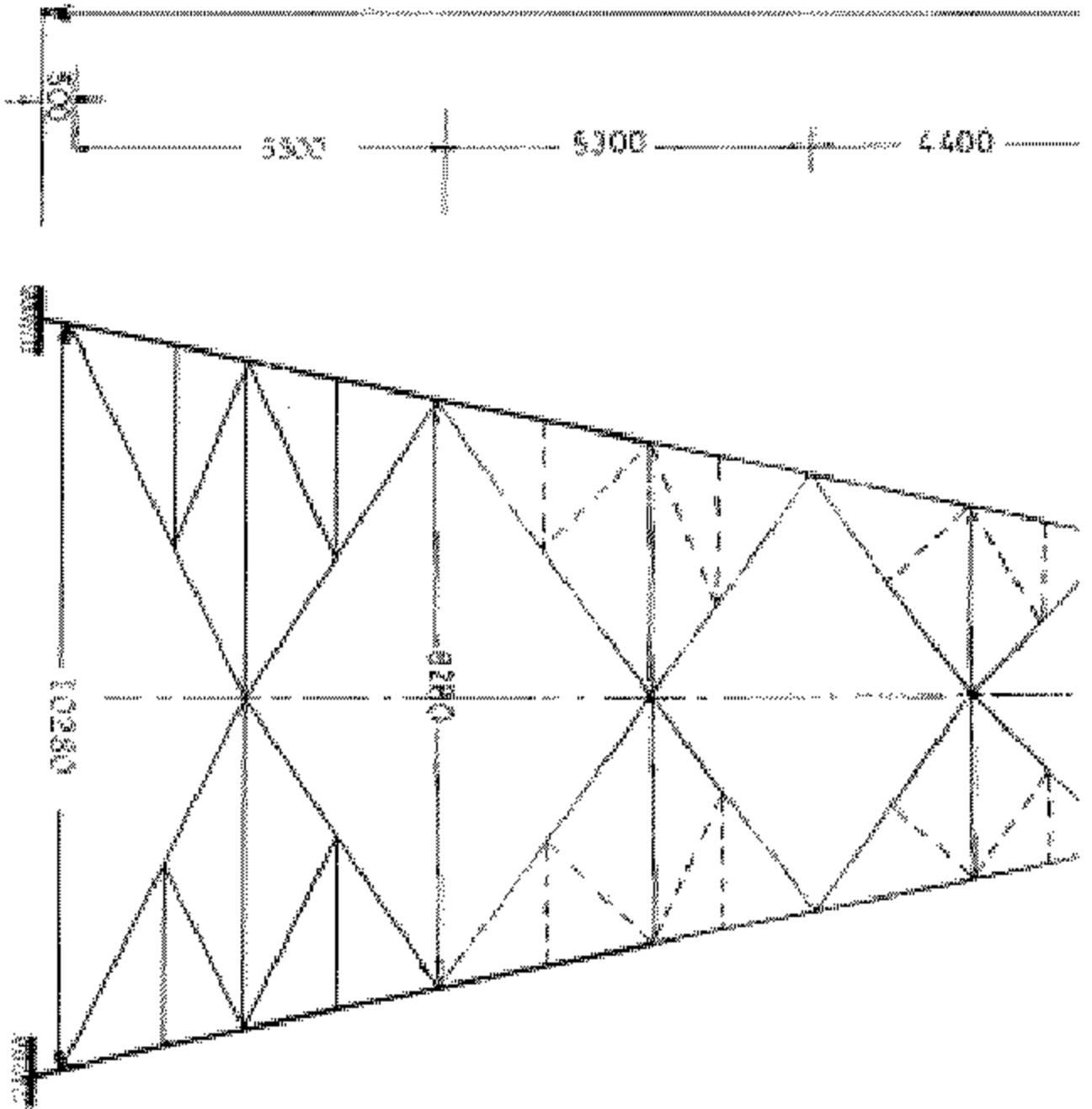




TOWER TYPE (S)

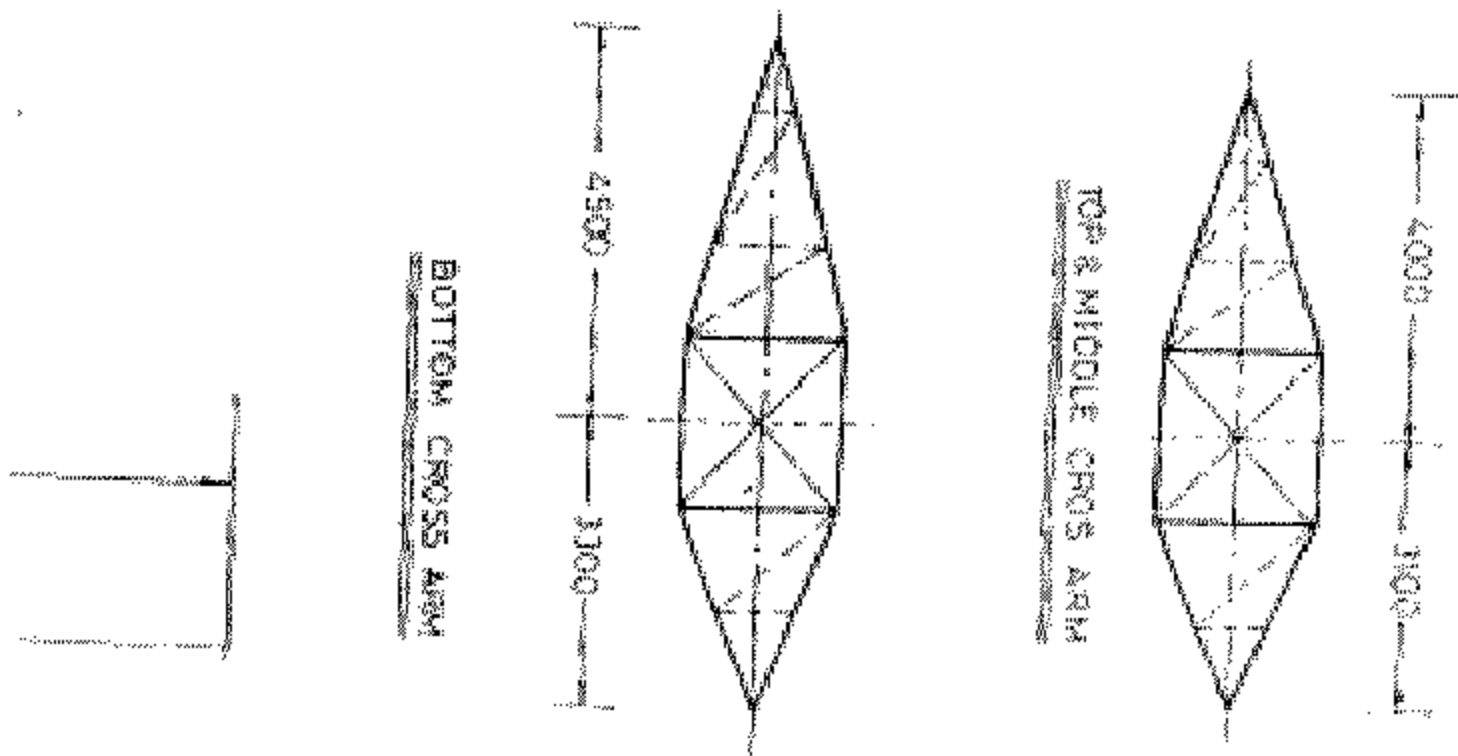
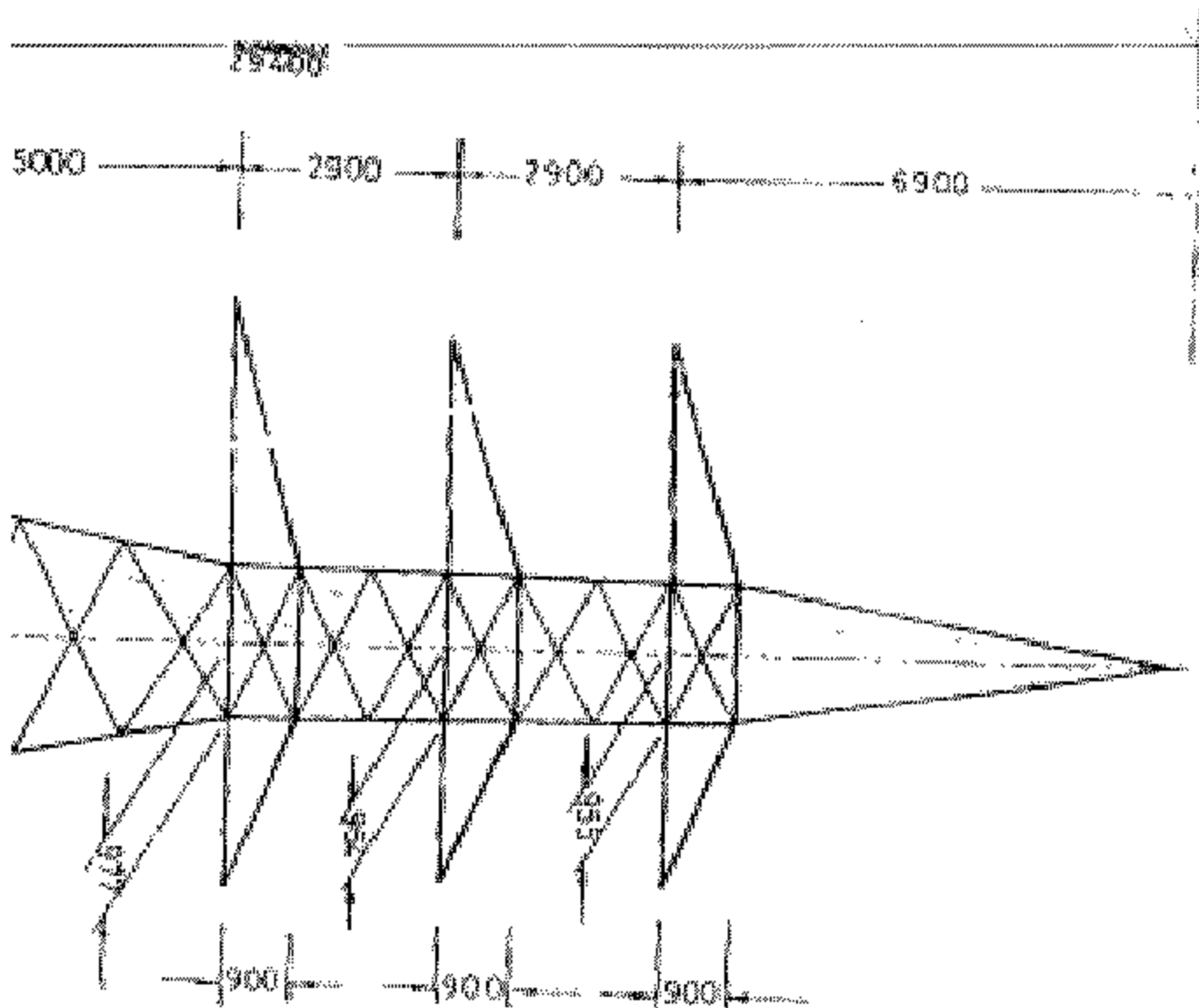


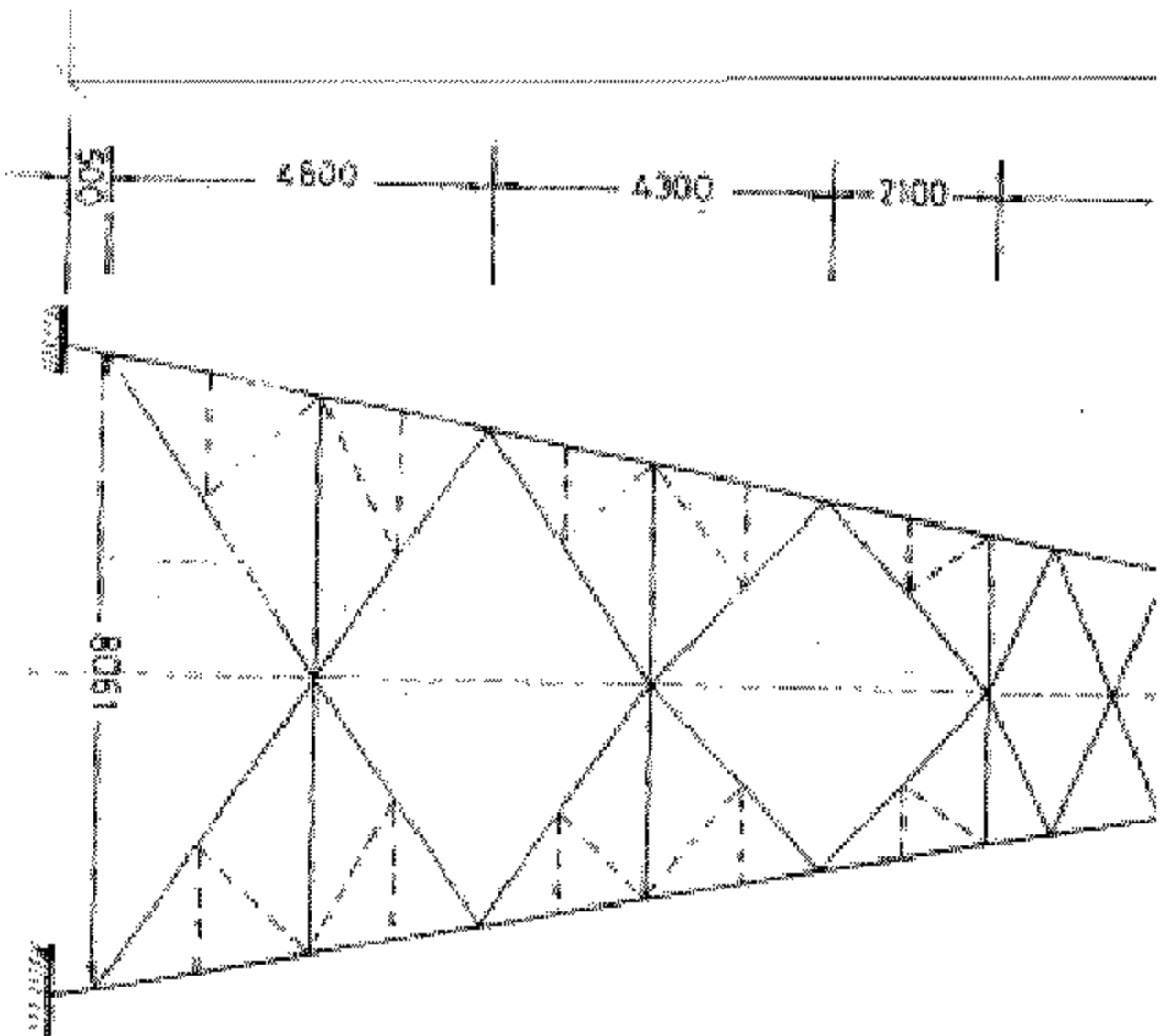




TOWER TYPE (A 60+5)







TOWER TYPE (T.45/90)

G.L.

