

وزارة الكهرباء والطاقة

قرار وزارى رقم ٢٢٨ لسنة ٢٠٠٨

صادر بتاريخ ٢٠٠٨/٥/٣

وزير الكهرباء والطاقة

بعد الاطلاع على القانون رقم ٦٣ لسنة ١٩٧٤ بشأن منشآت قطاع الكهرباء
والمعدل بالقانون رقم ٢٠٤ لسنة ١٩٩١ ولائحته التنفيذية ؛
وعلى القانون رقم ١٦٤ لسنة ٢٠٠٠ بتحويل هيئة كهرباء مصر إلى شركة مساهمة مصرية ؛
وعلى النظام الأساسى للشركة المصرية لنقل الكهرباء ؛
وعلى مذكرة رئيس مجلس إدارة الشركة المصرية لنقل الكهرباء بتاريخ ٢٣/٤/٢٠٠٨ ؛

قرر:

مادة ١ - يتم تنفيذ وإقامة الأبراج أرقام (٩١ ، ٩٢ ، ٩٣ ، ٩٤ ، ٩٥ ، ٩٩ ، ١٠٣)
للخط الهوائى العطف / كفر الزيات جهد ٢٢٠ ك. ف بمحافظة البحيرة ،
وذلك على الأراضى التى يمر بها هذا الخط طبقاً للمسار الموضح بالخريطة المساحية وكشف أسماء
الملك الظاهرين والرسومات الهندسية المرفقة ، ويكون تنفيذ الأعمال ، على النحو التالى :

| م | رقم البرج | طراز البرج | أبعاد الحفر بالمتر | عدد الأرجل |
|---|-----------|------------|--------------------|------------|
| ١ | ٩١ | K2 | ٢٥ × ٢٥ | ٤ |
| ٢ | ٩٢ | K30 | ٣٠ × ٣٠ | ٤ |
| ٣ | ٩٣ | K2 | ٢٥ × ٢٥ | ٤ |
| ٤ | ٩٤ | KDRI | ٢٧ × ٢٧ | ٤ |
| ٥ | ٩٥ | K30 | ٣٠ × ٣٠ | ٤ |
| ٦ | ٩٩ | K2 | ٢٥ × ٢٥ | ٤ |
| ٧ | ١٠٣ | K60 | ٣٥ × ٣٥ | ٤ |

أعمال حفر القواعد لكل برج .

أعمال دكة زلطية لكل برج .

أعمال خرسانة عادية لكل برج .

أعمال خرسانة مسلحة لكل برج .

تركيب حديد الأبراج العلوى بارتفاع من ٤٠ حتى ٤٦ متراً .

أعمال شد الموصلات وتركيب العازلات للأبراج .

مادة ٢ - على الشركة المصرية لنقل الكهرباء استكمال الإجراءات المقررة وفقاً لأحكام

القانون رقم ٦٣ لسنة ١٩٧٤ المشار إليه وتعديلاته .

مادة ٣ - ينشر هذا القرار وملحقاته فى الوقائع المصرية ، وعلى جميع المختصين تنفيذه .

وزير الكهرباء والطاقة

دكتور / حسن احمد يونس

مذكرة

للعرض على السيد الدكتور الوزير

الموضوع :

تنفيذ وإقامة الأبراج ومرور الموصلات المعترض عليها من قبل الملاك لتنفيذ الخط الهوائى العطف / كفر الزيات جهد ٢٢٠ ك. ف بمحافظة البحيرة بعدد (٧) أبراج أرقام (٩١ ، ٩٢ ، ٩٣ ، ٩٤ ، ٩٥ ، ٩٩ ، ١٠٣) .

الخلفية :

تقوم الشركة المصرية لنقل الكهرباء حالياً بتنفيذ الخط الهوائى المشار إليه . وعند التنفيذ اعترض ملاك الأراضى المار بها الخط على التنفيذ .

المعروض :

بذلت عدة محاولات مع ملاك الأراضى لتنفيذ الأبراج المشار إليها رغم إبداء الشركة استعدادها لتعويض الملاك ، ولكن دون جدوى .
قد ترون سيادتكم التفضل بالمرافقة على إصدار قرار للتنفيذ بالقوة الجبرية .

المطلوب :

التفضل بالنظر .. وفى حالة الموافقة .. التفضل بتوقيع مشروع القرار المرفق لتنفيذ وإقامة أبراج الخط المشار إليه بالقوة الجبرية .

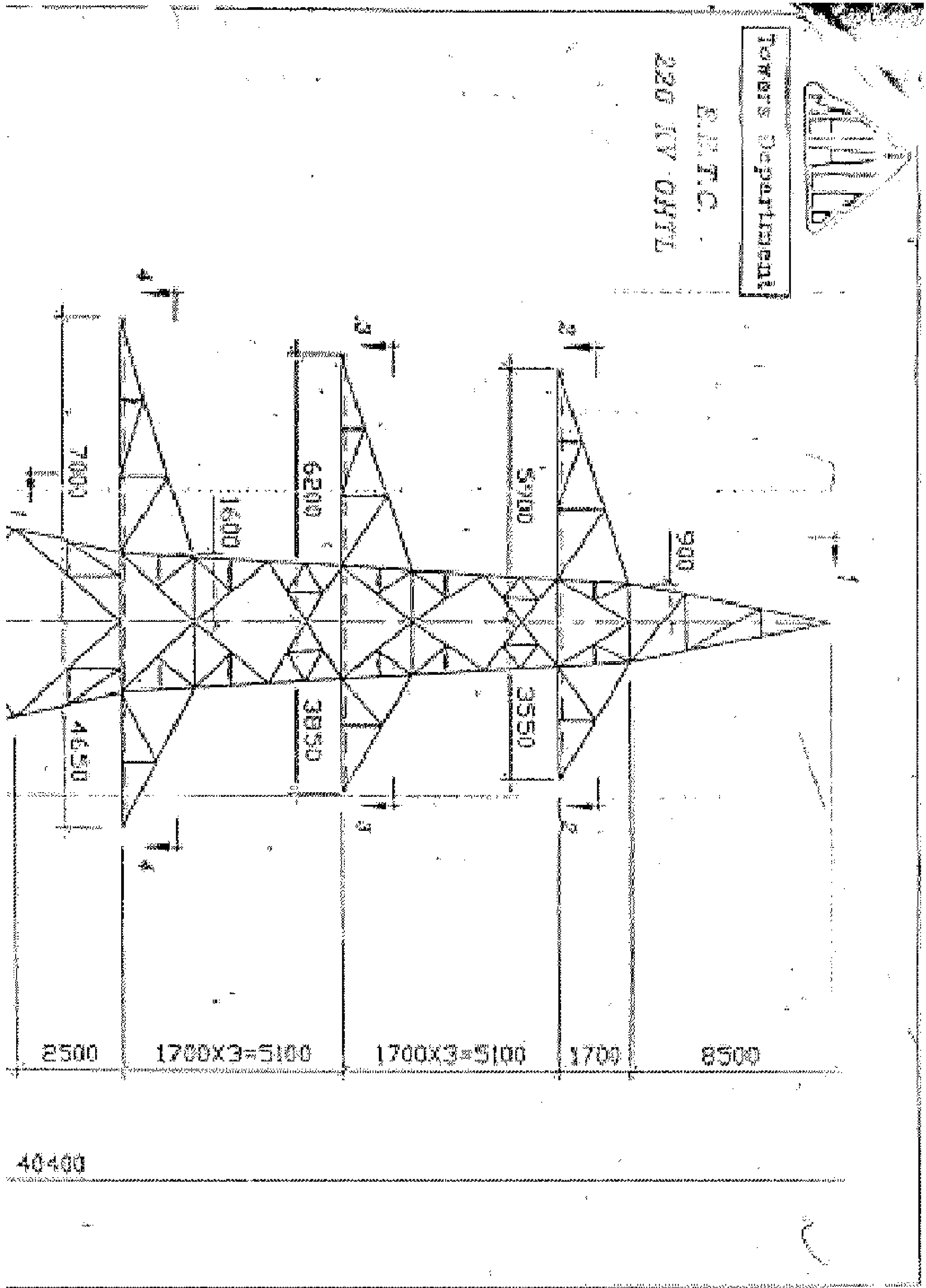
رئيس مجلس الإدارة

مهندس / حسن جابر محمد جابر نجم

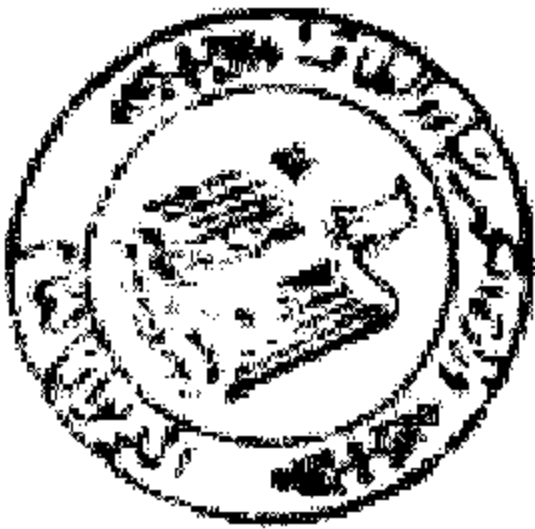
كشف بأسماء

الملاك الظاهرين المعترضين على تنفيذ وإقامة الأبراج
 وشد الموصلات للخط الهوائى العطف / كفر الزيات
 جهد ٢٢٠ ك. ف بمحافظة البحيرة

| رقم البرج | طراز البرج | اسم صاحب الأرض | م |
|-----------|------------|---|---|
| ٩١ | K2 | السيد / شوقى كمال داود . | ١ |
| ٩٢ | K30 | السيد / محمد فتح الباب طاهل . السيد / السعيد عسل . | ٢ |
| ٩٣ | K2 | السيد / عشيبه أحمد عبد الرازق عشيبه . السيد / أحمد عبد اللاه جبالى . | ٣ |
| ٩٤ | KDRI | السيد / محمد عبد الرحمن الدماطى . السيد / يحيى زكريا بركات . | ٤ |
| ٩٥ | K30 | السيد / سعيد نوح . السيد / عمر بن الخطاب نوح . | ٥ |
| ٩٩ | K2 | السيد / مجدى راضى عطا الله . السيد / عبد الحليم عسران . | ٦ |
| ١٠٣ | K60 | السيد / عبد اللاه محمود عبد الخالق . السيد / مجدى السيد الديب | ٧ |

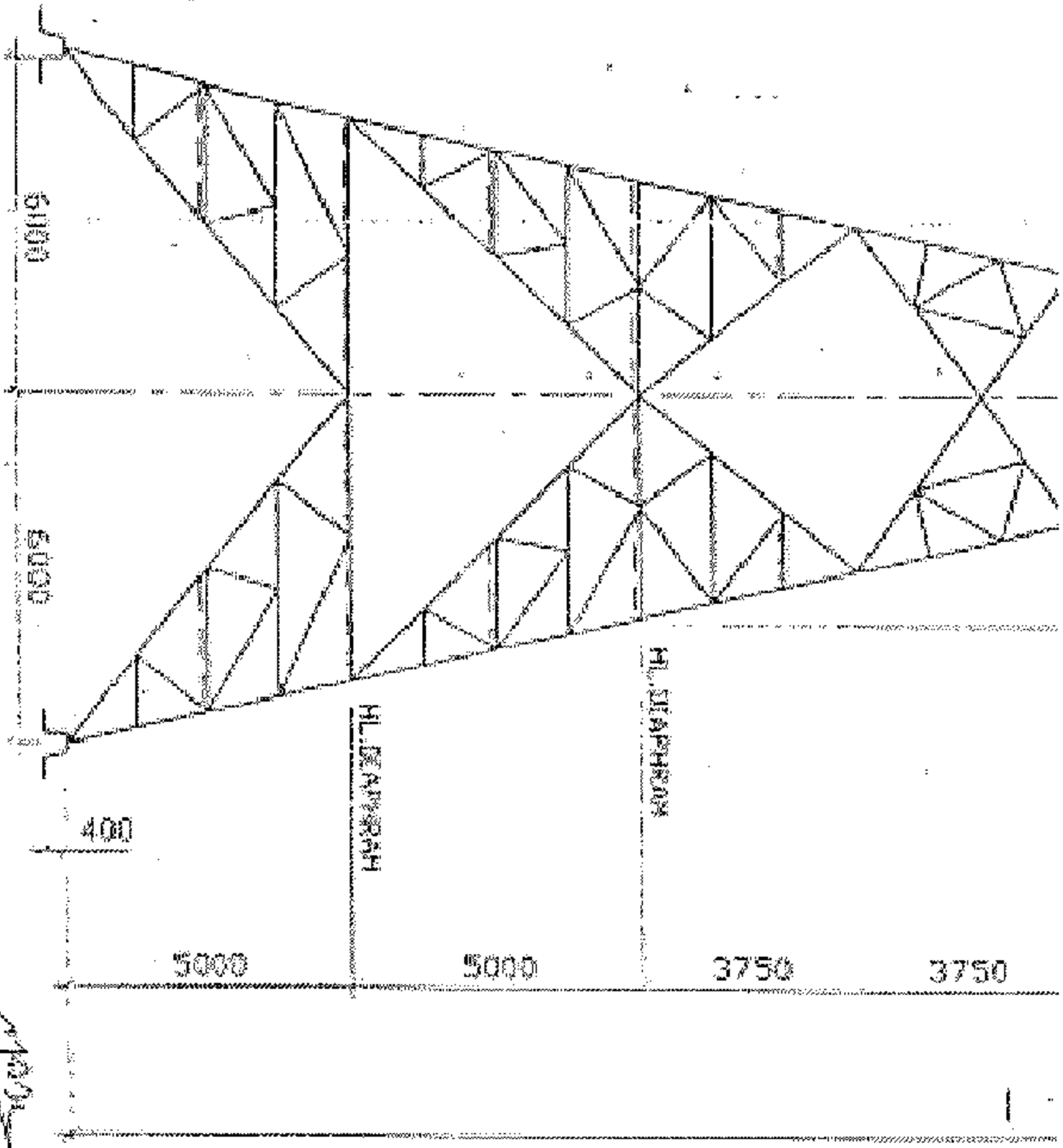


40400



مركز مهورية مصر العربية

TOWER K-60



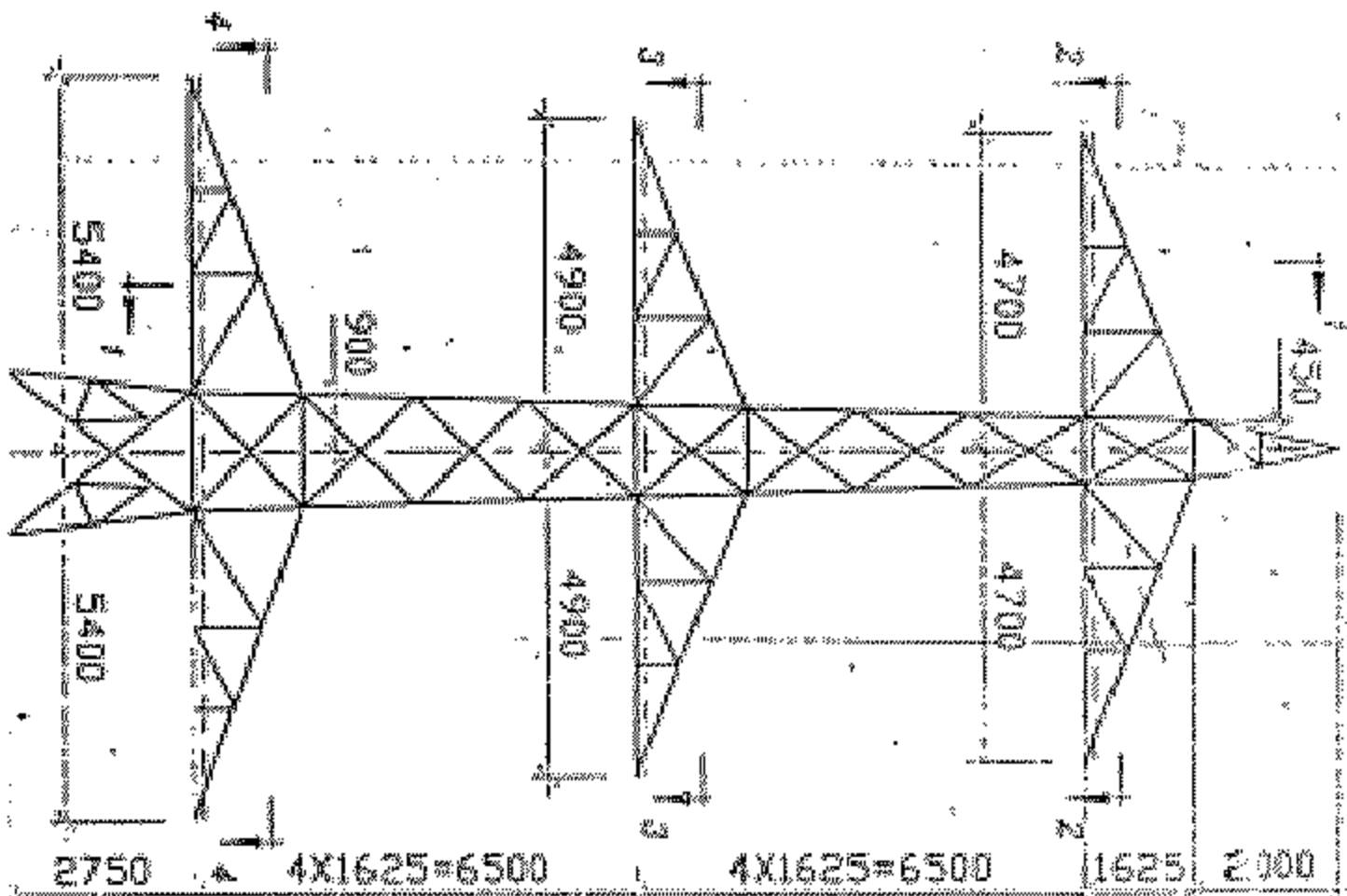
مركز مهورية مصر العربية
K-60
مركز مهورية مصر العربية

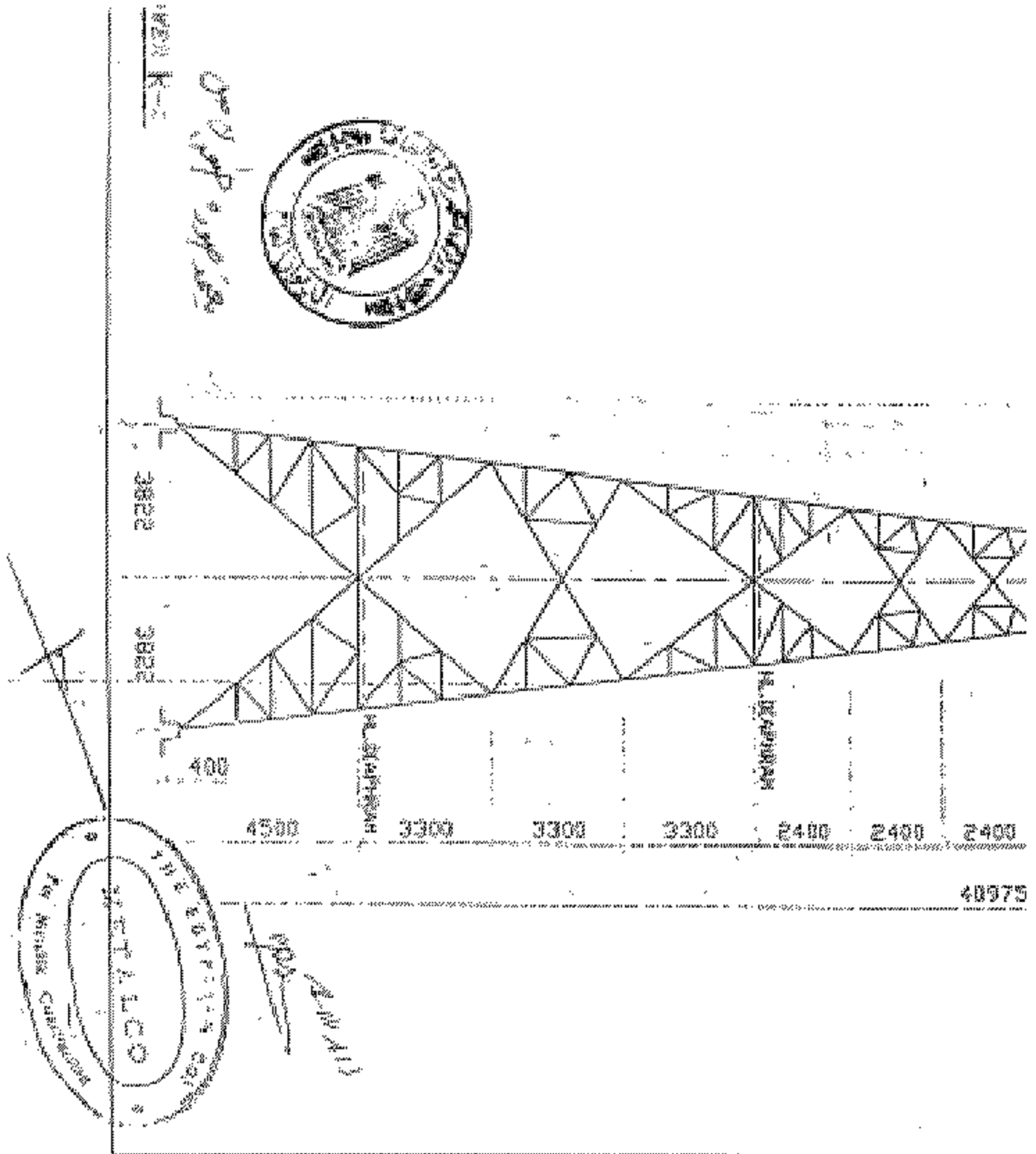


Towers Department

E.E.T.C.

220 KV OHTL





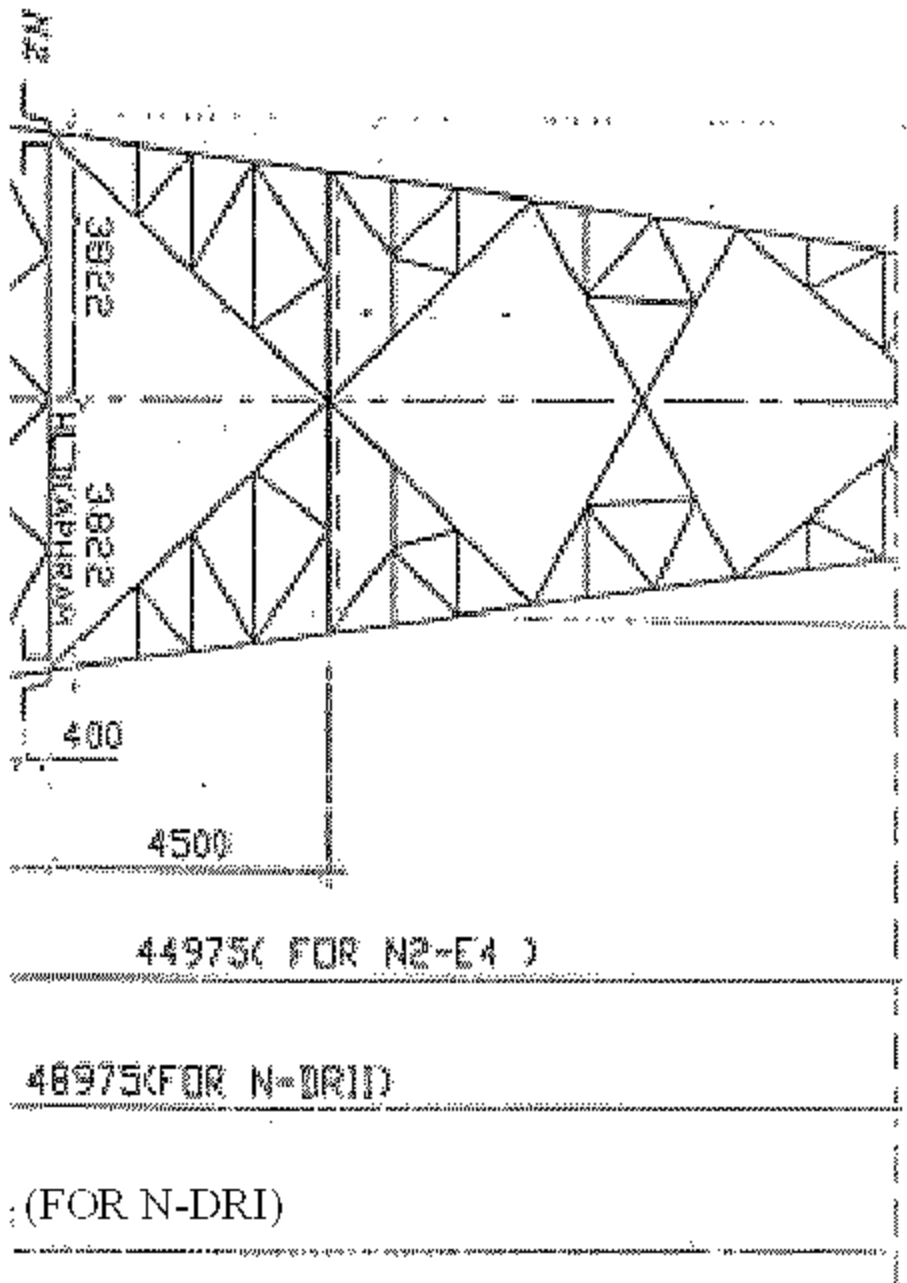
40975

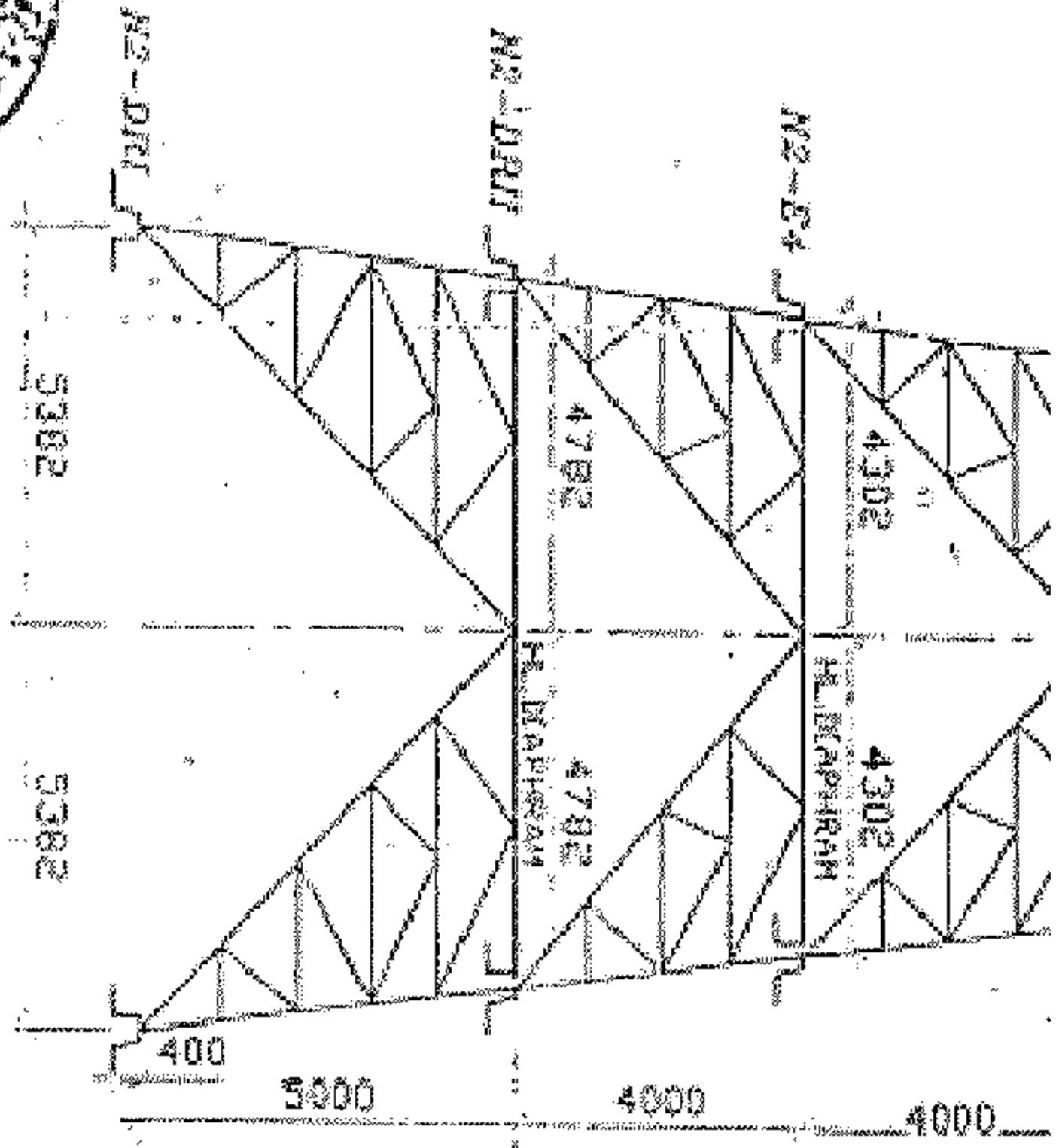


Power Department

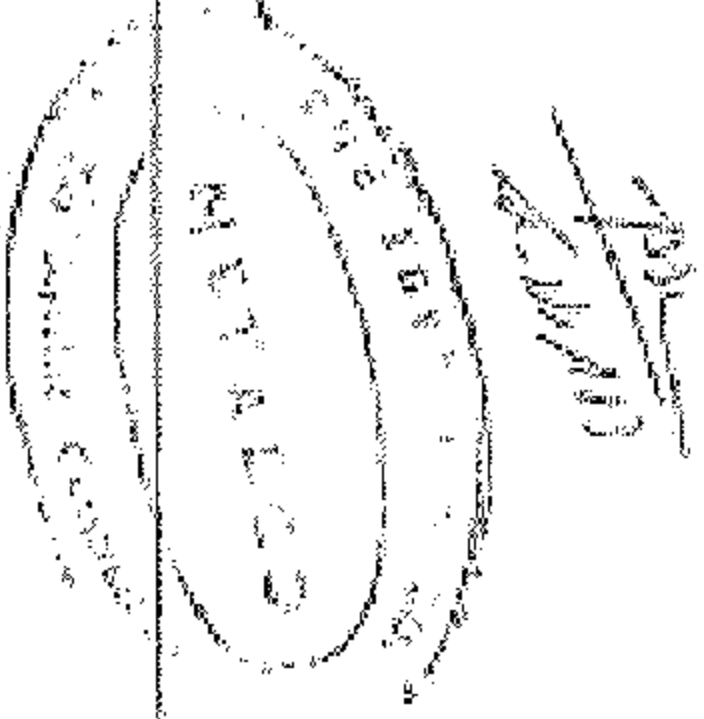
E.M.P.C.

220 KV SHIT





TOWER K2-ES
 TOWER K2-DN1
 TOWER K2-DN1



53975



القاهرة
٢٠٠٨
٢٢٠
٢٢٠

