

# قرارات

## وزارة الكهرباء والطاقة

قرار وزارى رقم ٦١٧ لسنة ٢٠٠٨

صادر بتاريخ ٢٧/١٢/٢٠٠٨

### وزير الكهرباء والطاقة

بعد الاطلاع على القانون رقم ٦٣ لسنة ١٩٧٤ بشأن منشآت قطاع الكهرباء والمعدل بالقانون رقم ٢٠٤ لسنة ١٩٩١ ولائحته التنفيذية ؛  
وعلى القانون رقم ١٦٤ لسنة ٢٠٠٠ بتحويل هيئة كهرباء مصر إلى شركة مساهمة مصرية ؛  
وعلى النظام الأساسى للشركة المصرية لنقل الكهرباء ؛  
وعلى مذكرة رئيس مجلس إدارة الشركة المصرية لنقل الكهرباء بتاريخ ٢٠/١٢/٢٠٠٨ ؛

### قرر:

مادة ١ - يتم تنفيذ وإقامة الأبراج أرقام (٤١ ، ٤٢ ، ٤٣ ، ٥١ ، ٥٢ ، ٥٣ ، ٥٨ ، ٦٤ ، ٦٥ ، ٦٦ ، ٦٧) وشد الموصلات ومرور الأسلاك بينهم للخط الكهربائى التحرير بدر / كوم حمادة جهد ٦٦ ك. ف بمحافظة البحيرة وذلك على الأراضى التى يمر بها هذه الخطوط طبقاً للمسار الموضح بالخريطة المساحية وكشف الملاك الظاهرين لتلك الأراضى والرسومات الهندسية المرفقة ، ويكون تنفيذ الأعمال على النحو التالى :

٢	رقم البرج	طراز البرج	أبعاد الحفر بالمتر	عدد الأرجل
١	٤١	S+5	٢,٦٥ × ٩,٥ × ٩,٥	٤
٢	٤٢	A30	٣ × ١٢,٦ × ١٢,٦	٤
٣	٤٣	S	٢,٦٥ × ٩,٥ × ٩,٥	٤
٤	٥١	SDR I	٢,٦٥ × ١١,٥ × ١١,٥	٤

عدد الأرجل	أبعاد الحفر بالمتر	طراز البرج	رقم البرج	٢
٤	٣ × ١٦,٢ × ١٦,٢	A60	٥٢	٥
٤	٢,٦٥ × ٩,٥ × ٩,٥	S+5	٥٣	٦
٤	٢,٦٥ × ١٠,٦ × ١٠,٦	SDR II	٥٨	٧
٤	٢,٦٥ × ٩,٥ × ٩,٥	S+5	٦٤	٨
٤	٢,٦٥ × ١٠,٦ × ١٠,٦	SDR II	٦٥	٩
٤	٣ × ١٦,٥ × ١٦,٥	T45/90	٦٦	١٠
٤	٣ × ١٦,٥ × ١٦,٥	T45/90	٦٧	١١

أعمال حفر لكل برج .

أعمال إحلال للتربة لكل برج .

أعمال خرسانة عادية لكل برج .

أعمال خرسانة مسلحة لكل برج .

أعمال العزل بالبيتومين لكل برج .

تركيب الحديد العلوى للأبراج بارتفاع من ٢٧ متراً حتى ٤٦ متراً .

أعمال تركيب العازلات للأبراج وشد الموصلات وسلك الأرضى .

مادة ٢ - على الشركة المصرية لنقل الكهرباء استكمال الإجراءات المقررة

وفقاً لأحكام القانون رقم ٦٣ لسنة ١٩٧٤ المشار إليه وتعديلاته .

مادة ٣ - ينشر هذا القرار وملحقاته فى الوقائع المصرية ، وعلى جميع المختصين تنفيذه .

وزير الكهرباء والطاقة

دكتور / حسن أحمد يونس

## الشركة المصرية لنقل الكهرباء

### مذكرة

للعرض على السيد الدكتور الوزير

**الموضوع :** تنفيذ وإقامة الأبراج أرقام (٤١ ، ٤٢ ، ٤٣ ، ٥١ ، ٥٢ ، ٥٣ ، ٥٨ ، ٦٤ ، ٦٥ ، ٦٦ ، ٦٧) ومرور الموصلات بينها والمعارض على تنفيذها من قبل ملاك الأراضى المار بها هذه الأبراج وذلك للخطة الكهربائى التحرير بدر / كوم حمادة جهد ٦٦ ك. ف بمحافظة البحيرة .

**الخلفية :** تقوم الشركة المصرية لنقل الكهرباء حالياً بتنفيذ الخطة الكهربائى المشار إليه وعند البدء فى التنفيذ اعترض الملاك أصحاب الأراضى المار بها هذه الأبراج .

**المعروض :** بذلت عدة محاولات للوصول إلى اتفاق مع أصحاب تلك الأراضى ولكن دون جدوى .

قد ترون سيادتكم التفضل بإصدار قرار لتنفيذ وإقامة الأبراج المشار إليها بالقوة الجبرية .

**المطلوب :** التفضل بالنظر ... وفى حالة الموافقة ... التفضل بتوقيع مشروع القرار المرفق .

رئيس مجلس الإدارة

مهندس / حسن جابر محمد جابر نجم

## كشف

بأسماء الملاك الظاهرين المعترضين على تنفيذ وإقامة الأبراج  
 وشد الموصلات للخط الكهربائى التحريرو بدر / كوم حمادة جهه ٦٦ ك. ف

المنطقة الواقع بها البرج	طراز البرج	رقم البرج	على التنفيذ
محافظه البحيرة - كوم حمادة - الزعفران	S+5	٤١	السيد/ سامى خالد غنيمى سعد .
محافظه البحيرة - كوم حمادة - الزعفران	A30	٤٢	السيد/ أمين صدقى سعد .
محافظه البحيرة - كوم حمادة - الزعفران	S	٤٣	السيد/ عزت خالد سعد . السيد/ أمين صدقى سعد .
محافظه البحيرة - كوم حمادة - شبرا أوسيم	SDR I	٥١	السيدة/ داليا عصام أبو جازية .
محافظه البحيرة - كوم حمادة - شبرا أوسيم	A60	٥٢	السيد/ ماجد أبو جازية . السيدة/ نادية أبو جازية . السيدة/ أميرة أبو جازية .
محافظه البحيرة - كوم حمادة - شبرا أوسيم	S+5	٥٣	السيد/ أحمد محمد حلمى الأدهم .
محافظه البحيرة - كوم حمادة - شبرا أوسيم	SDR II	٥٨	السيدة/ عواطف عبد العزيز الجيار . السيد/ ماجد رفعت حسين .
محافظه البحيرة - كوم حمادة	S+5	٦٤	السيد/ محمد حسين الأسود .
محافظه البحيرة - كوم حمادة	SDR II	٦٥	السيد/ محمد عبد العزيز الرامى .
محافظه البحيرة - كوم حمادة	T45/90	٦٦	السيد/ جمعة محمد الأسود . السيد/ علاء إبراهيم غنيم . السيد/ محمد عبد العظيم القط .
محافظه البحيرة - كوم حمادة	T45/90	٦٧	السيد/ خيرى عبادة . السيد/ محمد أبو كحلة .

**كشف****بأسماء الملاك الظاهرين المعترضين على تنفيذ الأبراج وشد الموصلات**

اسم صاحب الأرض والمعترض على التنفيذ	رقم البرج	طراز البرج	المنطقة الواقعة بها البرج
السيد / خيرى عبادة . السيد / محمد أبو كحلة .	٦٧	T45/90	محافظة البحيرة - كوم حمادة
السيد / جمعة محمد الأسود . السيد / علاء إبراهيم غنيم . السيد / محمد عبد العظيم القط .	٦٦	T45/90	محافظة البحيرة - كوم حمادة
السيد / محمد عبد العزيز الرامى .	٦٥	SDR II	محافظة البحيرة - كوم حمادة
السيد / محمد حسين الأسود .	٦٤	S+5	محافظة البحيرة - كوم حمادة
السيدة/ عواطف عبد العزيز الجيار . السيد / ماجد رفعت حسين .	٥٨	SDR II	محافظة البحيرة - كوم حمادة - شبرا أوسيم
السيد / أحمد محمد حلمى الأدهم .	٥٣	S+5	محافظة البحيرة - كوم حمادة - شبرا أوسيم
السيد / ماجد أبو جازية . السيدة/ نادية أبو جازية . السيدة/ أميرة أبو جازية .	٥٢	A60	محافظة البحيرة - كوم حمادة - شبرا أوسيم
السيدة/ داليا عصام أبو جازية .	٥١	SDR I	محافظة البحيرة - كوم حمادة - شبرا أوسيم
السيد / عزت خالد سعد . السيد / أمين صدقى سعد .	٤٣	S	محافظة البحيرة - كوم حمادة - الزعفران
السيد / أمين صدقى سعد .	٤٢	A30	محافظة البحيرة - كوم حمادة - الزعفران
السيد / سامى خالد غنيمى سعد .	٤١	S + 5	محافظة البحيرة - كوم حمادة - الزعفران

وآخرين .

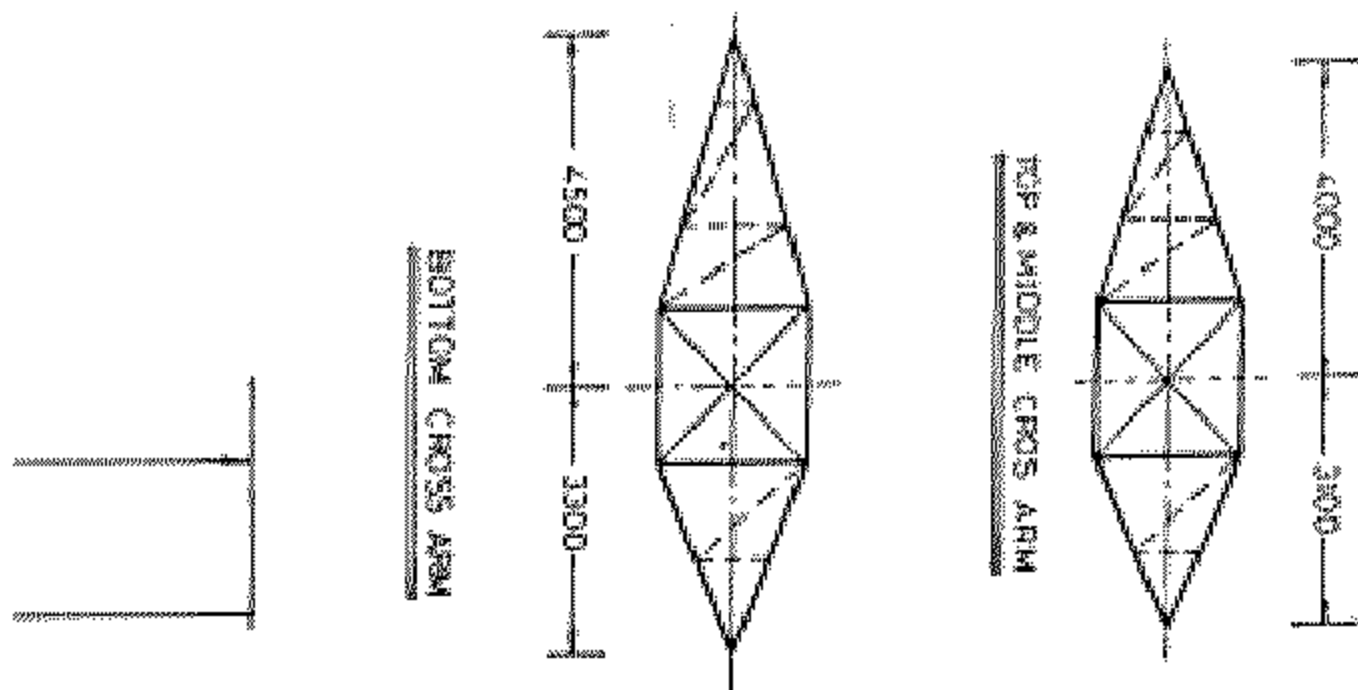
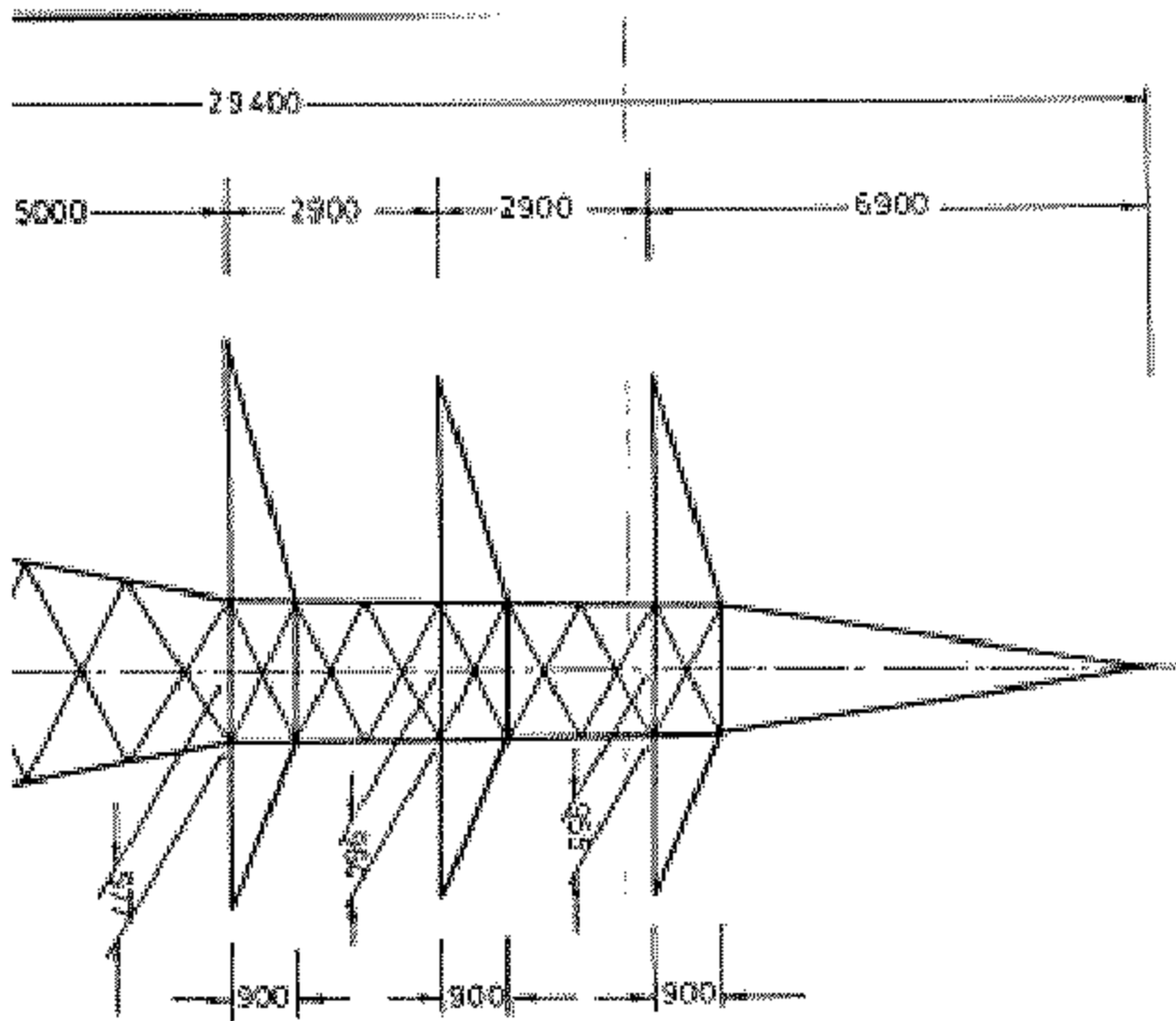
## بيان الأعمال المطلوب تنفيذها

- ١ - أعمال حفر لكل برج .
  - ٢ - أعمال الإحلال لكل برج .
  - ٣ - أعمال خرسانة عادية لكل برج .
  - ٤ - أعمال خرسانة مسلحة لكل برج .
  - ٥ - أعمال العزل بالبيتومين لكل برج .
  - ٦ - تركيب الحديد العلوى للأبراج بارتفاع من ٢٧ متراً وحتى ٤٦ متراً .
  - ٧ - أعمال تركيب العازلات للأبراج وشد الموصلات وسلك الأرضى .
- ويكون تنفيذ الأعمال طبقاً للآتى :

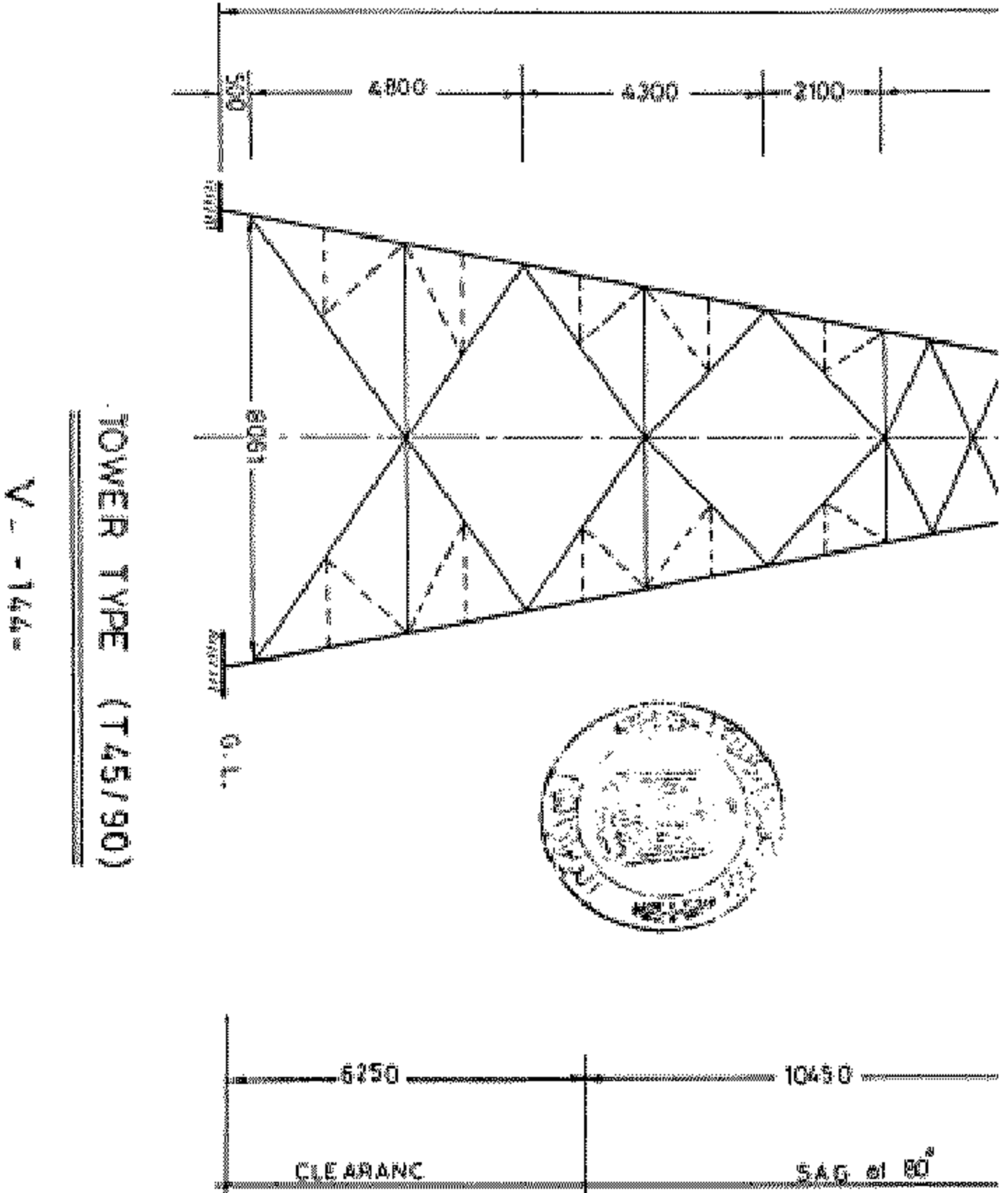
عدد الأرجل	أبعاد الحفر بالمتر	طراز البرج	رقم البرج	اسم صاحب الأرض والمعرض على التنفيذ
٤	٣ × ١٦,٥ × ١٦,٥	T45/90	٦٧	السيد / خيرى عبادة . السيد / محمد أبو كحلة .
٤	٣ × ١٦,٥ × ١٦,٥	T45/90	٦٦	السيد / جمعة محمد الأسود . السيد / علاء إبراهيم غنيم . السيد / محمد عبد العظيم القط .
٤	٢,٦٥ × ١٠,٦ × ١٠,٦	SDR II	٦٥	السيد / محمد عبد العزيز الرامى .
٤	٢,٦٥ × ٩,٥ × ٩,٥	S+5	٦٤	السيد / محمد حسين الأسود .
٤	٢,٦٥ × ١٠,٦ × ١٠,٦	SDR II	٥٨	السيدة/ عواطف عبد العزيز الجيار . السيد / ماجد رفعت حسين .
٤	٢,٦٥ × ٩,٥ × ٩,٥	S+5	٥٣	السيد / أحمد محمد حلمى الأدهم .

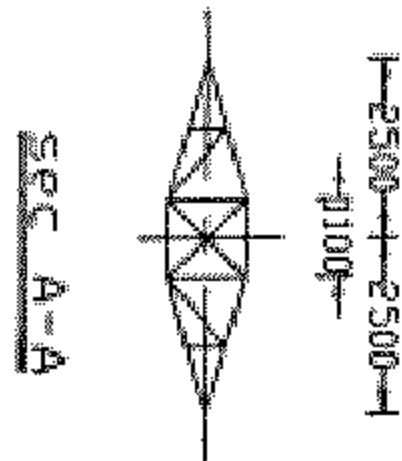
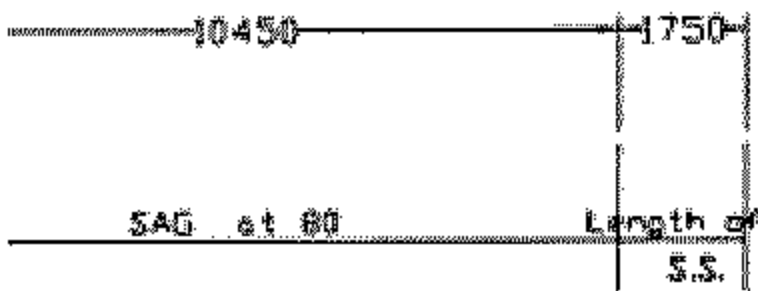
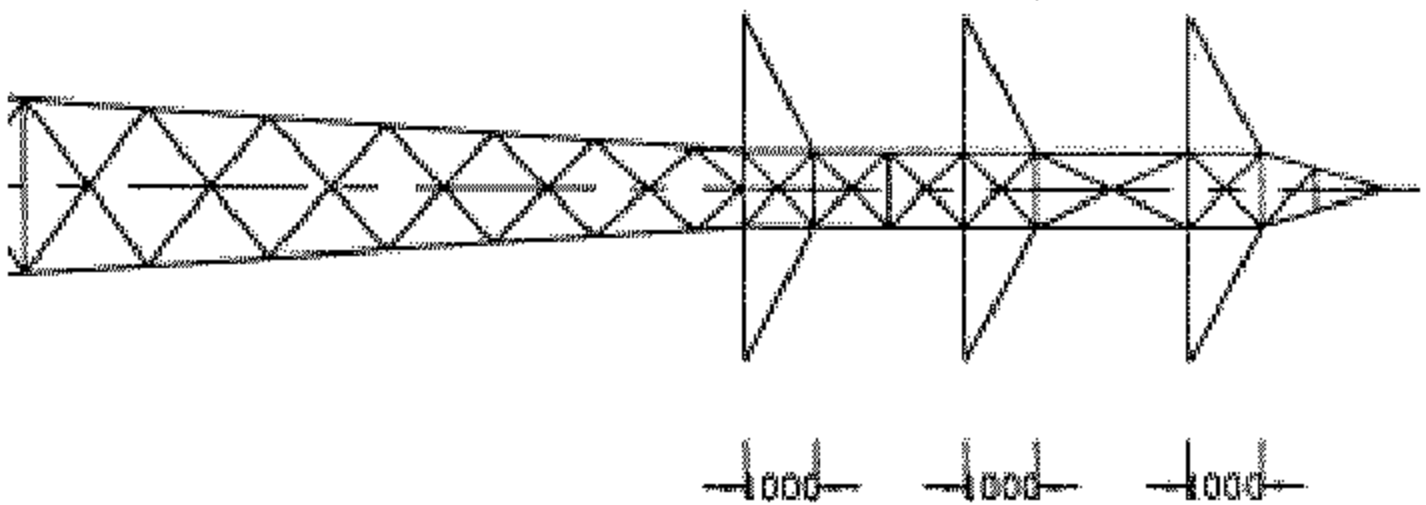
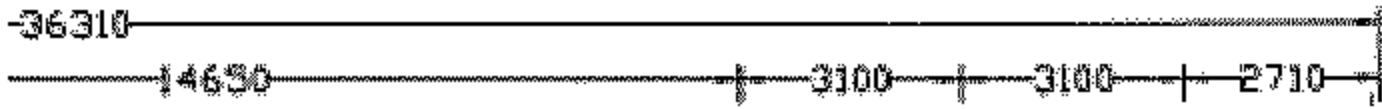
عدد الأرجل	أبعاد الحفر بالمتر	طراز البرج	رقم البرج	اسم صاحب الأرض والمعترض على التنفيذ
٤	٣ × ١٦,٢ × ١٦,٢	A60	٥٢	السيد / ماجد أبو جازية . السيدة / نادية أبو جازية . السيدة / أميرة أبو جازية .
٤	٢,٦٥ × ١١,٥ × ١١,٥	SDR I	٥١	السيدة / داليا عصام أبو جازية .
٤	٢,٦٥ × ٩,٥ × ٩,٥	S	٤٣	السيد / عزت خالد سعد . السيد / أمين صدقي سعد .
٤	٣ × ١٢,٦ × ١٢,٦	A30	٤٢	السيد / أمين صدقي سعد .
٤	٢,٦٥ × ٩,٥ × ٩,٥	S+5	٤١	السيد / سامي خالد غنيمي سعد .

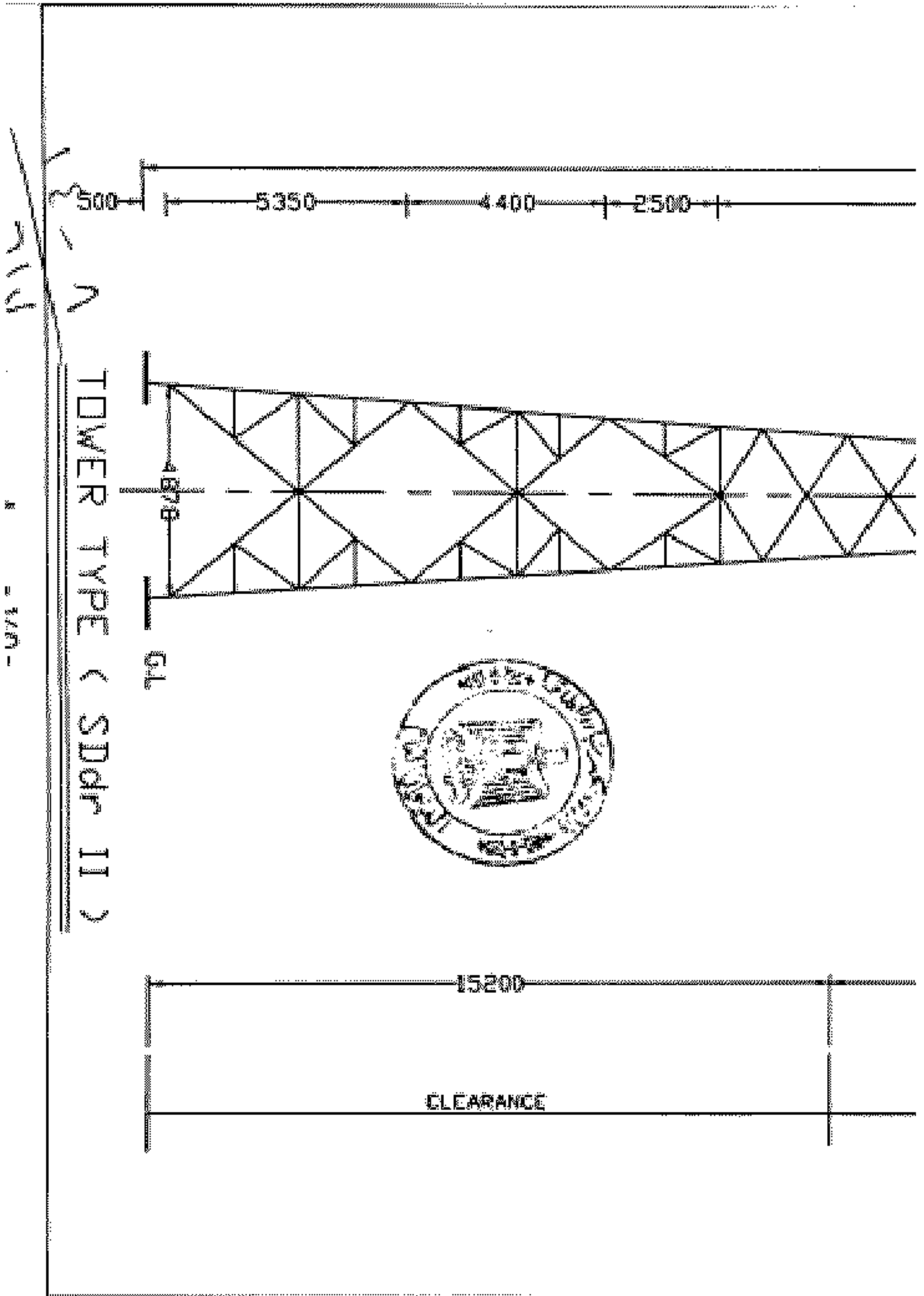
وآخرين .

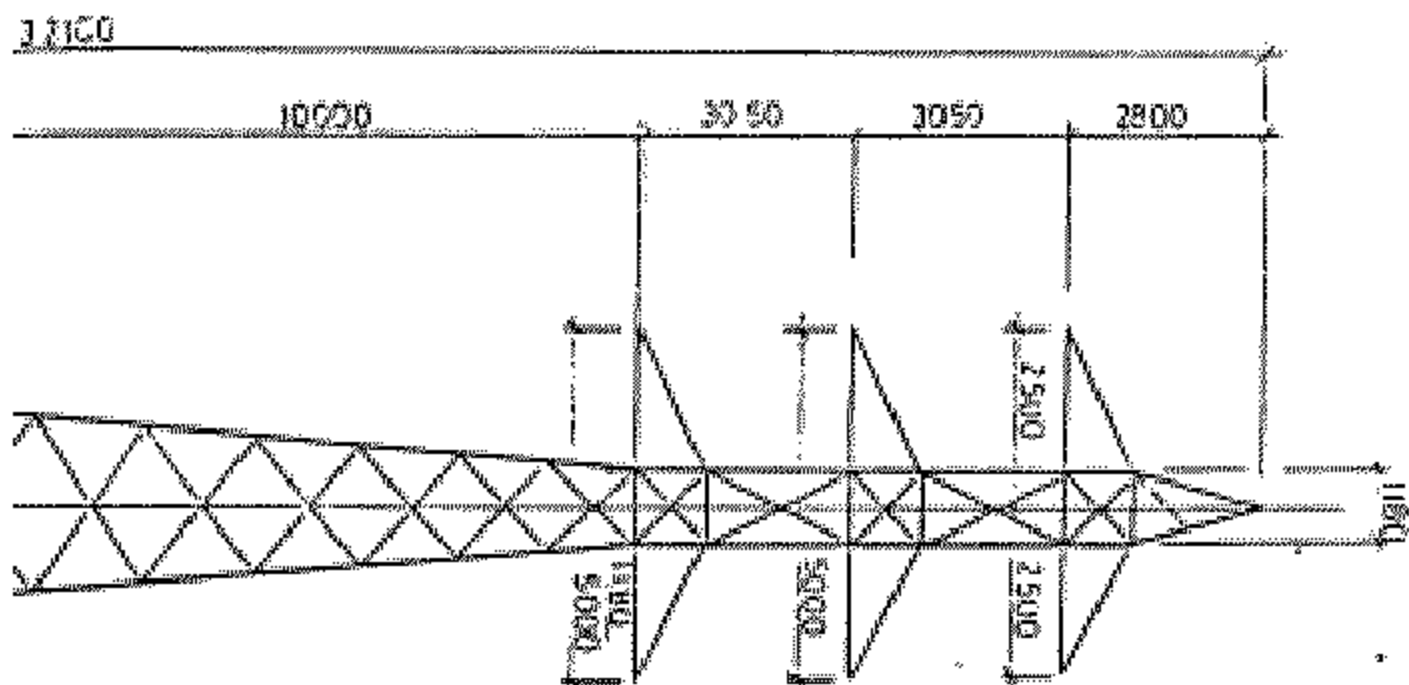












Handwritten notes and signatures in Arabic, including a signature and some illegible text.

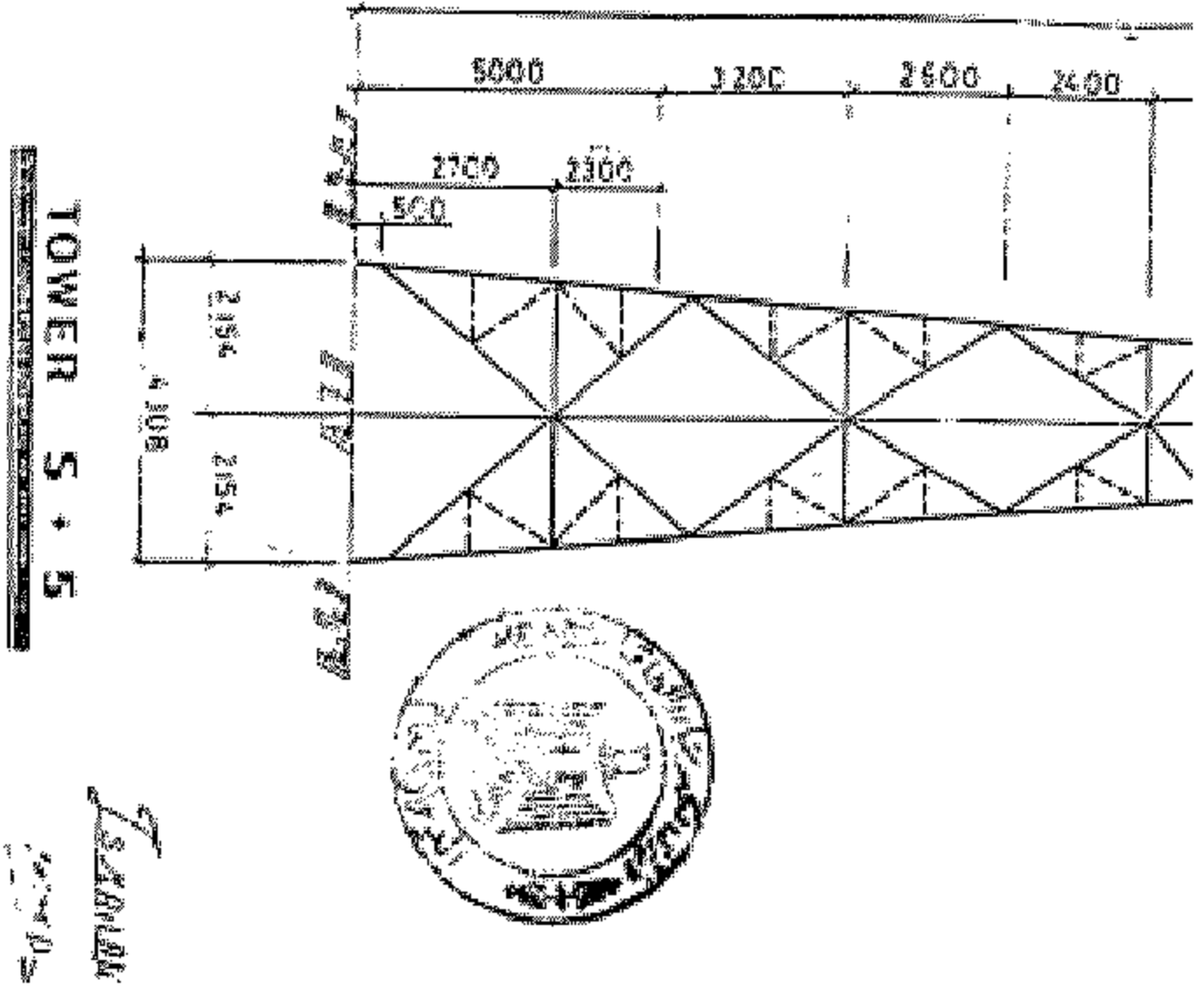
Handwritten initials or a small signature.

Handwritten text in Arabic, possibly a date or reference number.

Handwritten text in Arabic, possibly a name or title.

Handwritten text in Arabic, possibly a name or title.

Handwritten text in Arabic, possibly a name or title.



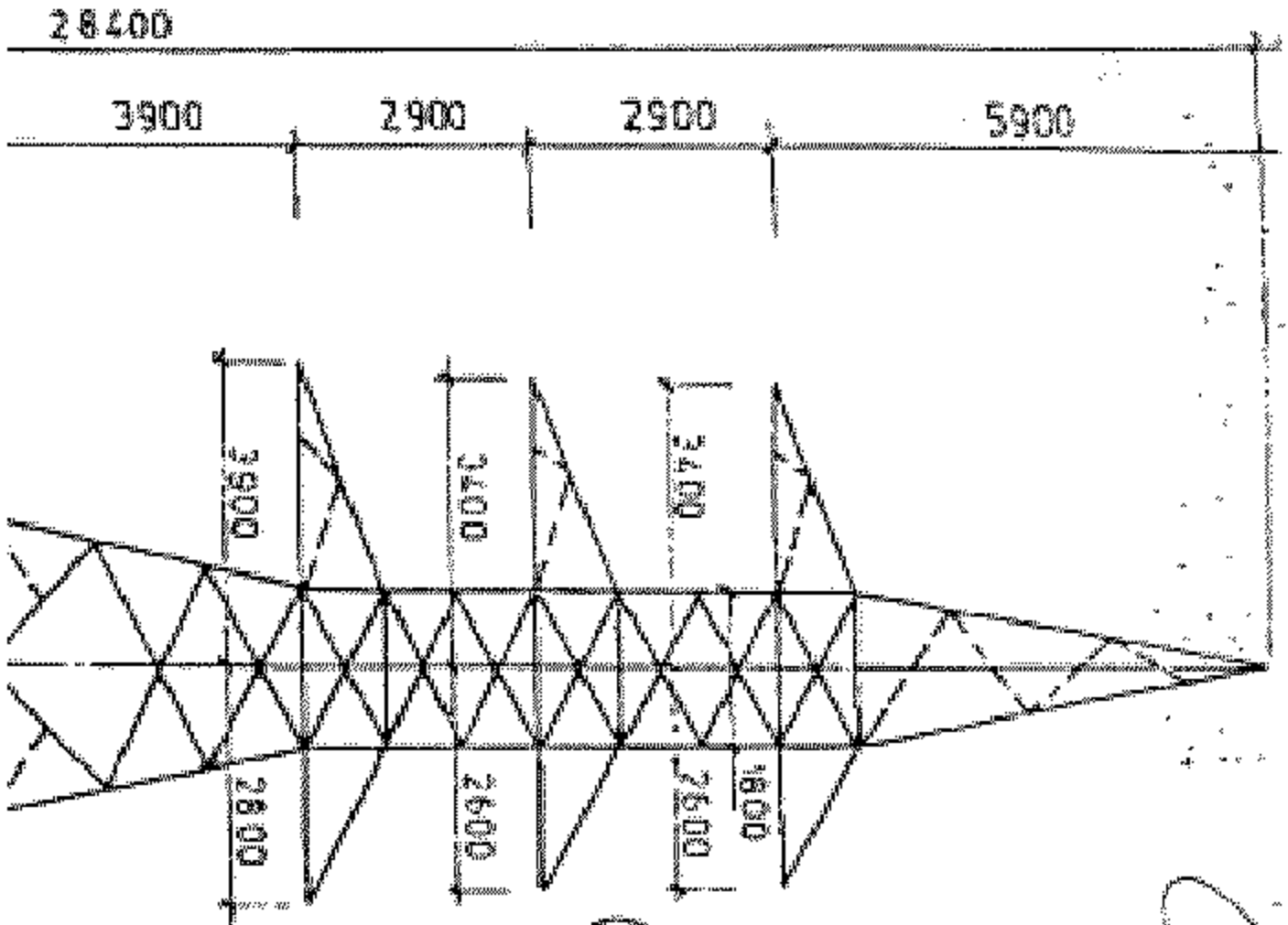


FIG. NO. : 03200005

Handwritten signatures and stamps:

⑤

⑥

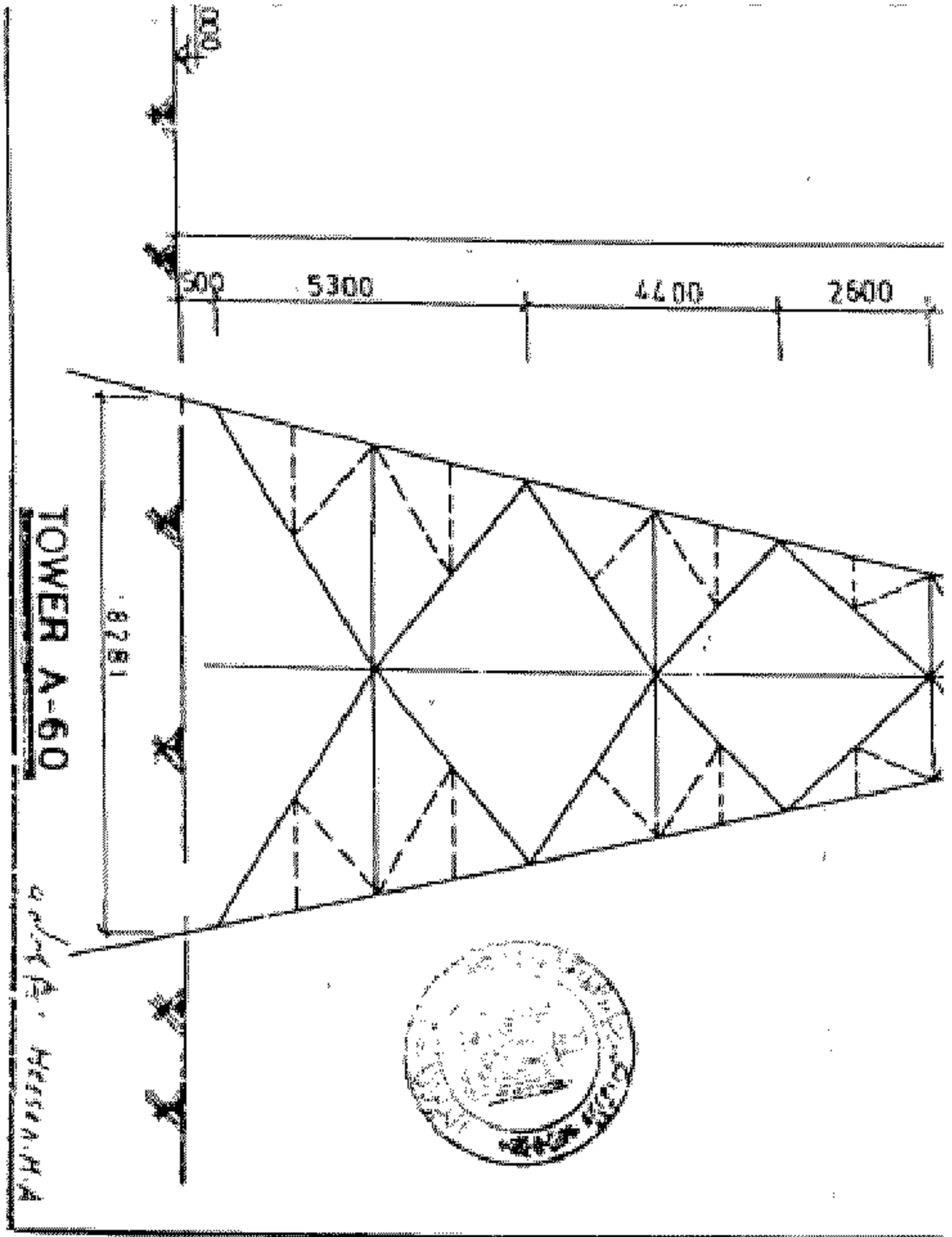
Jan. 29 2006 03:02:11 PM

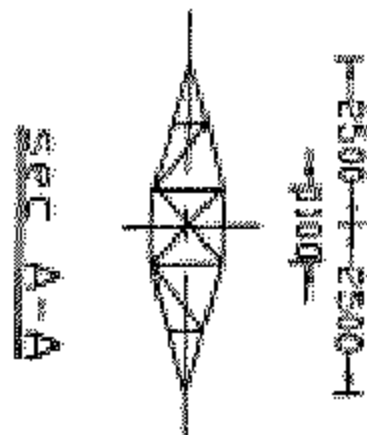
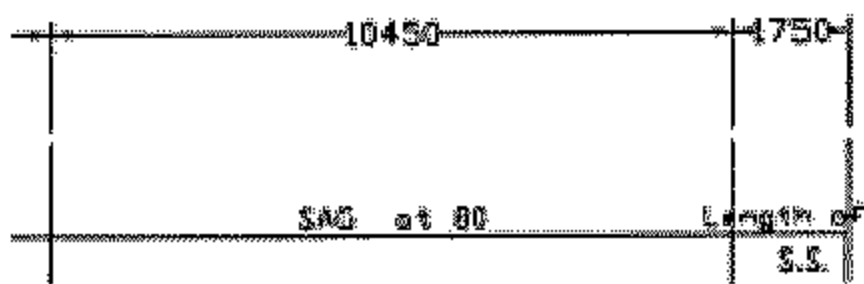
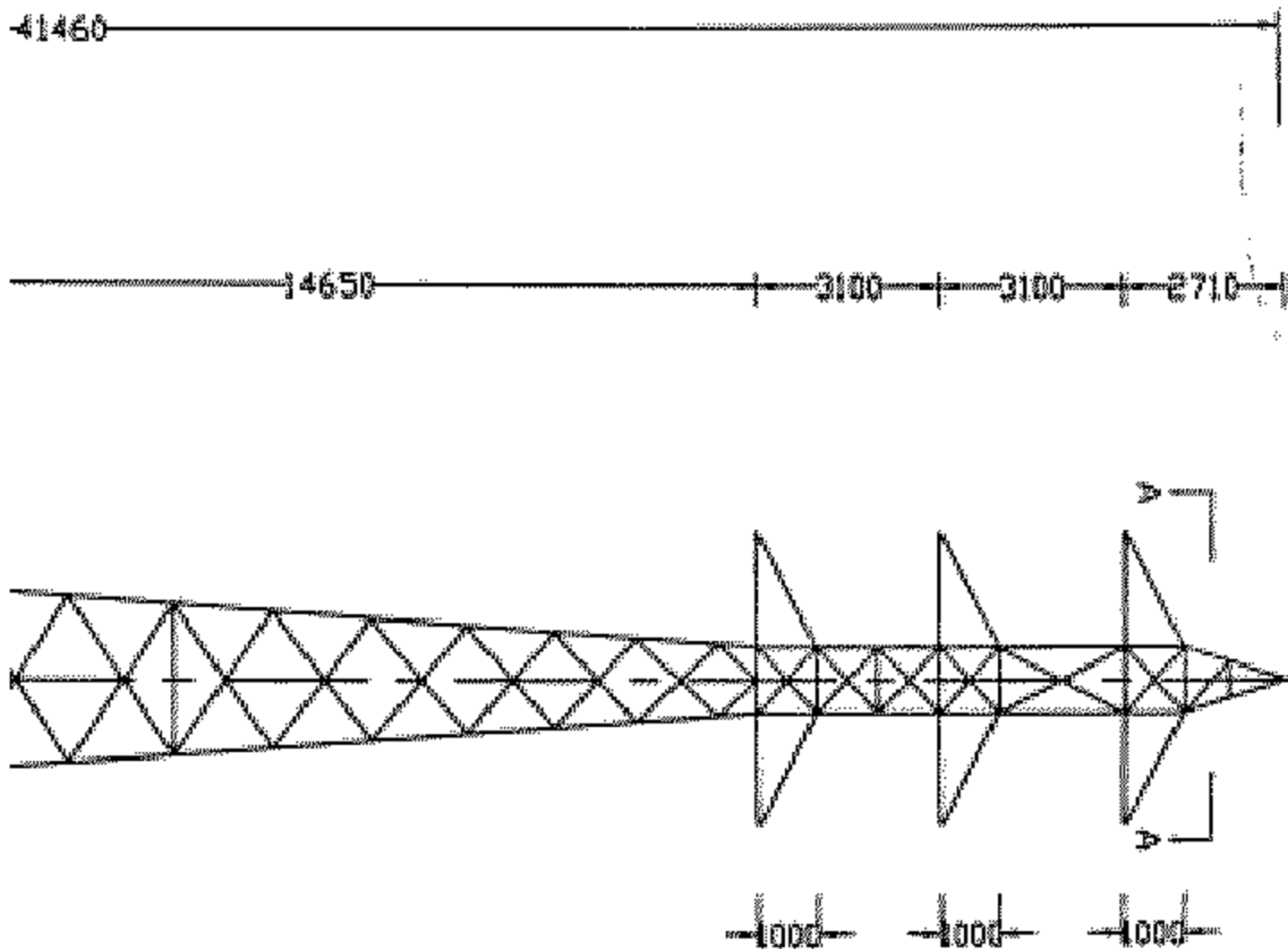
Logo of the Egyptian Council of Engineers and Architects

Handwritten text: "مجلس المهندسين والباحثين المصريين"

Handwritten text: "الجمعية المصرية للمهندسين والباحثين"

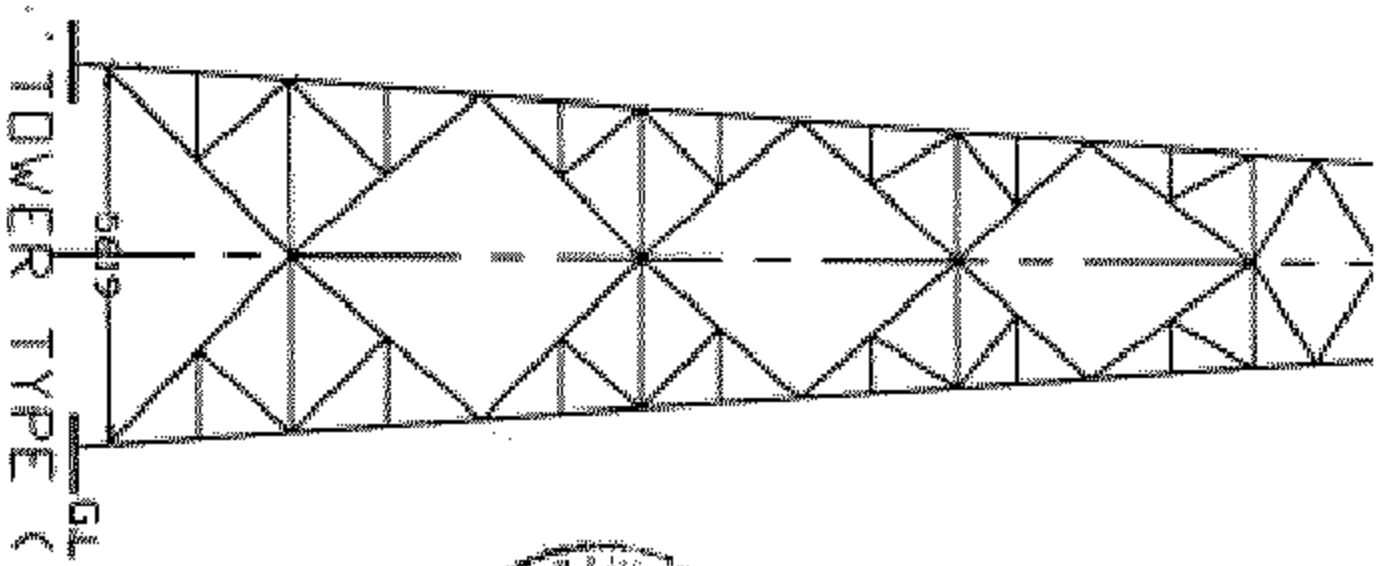
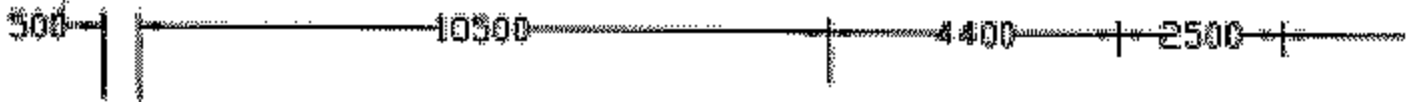
Handwritten text: "١٠"



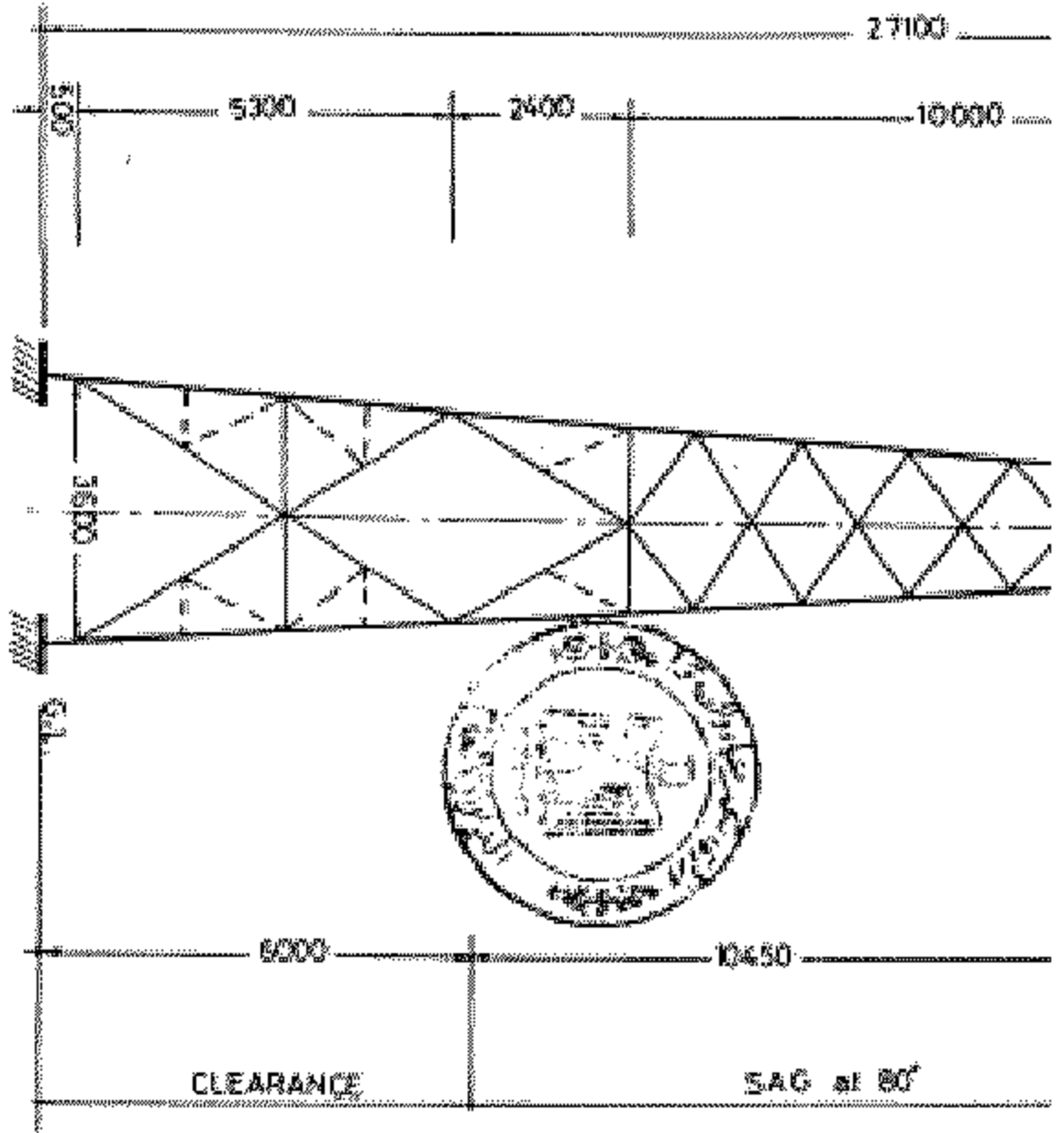




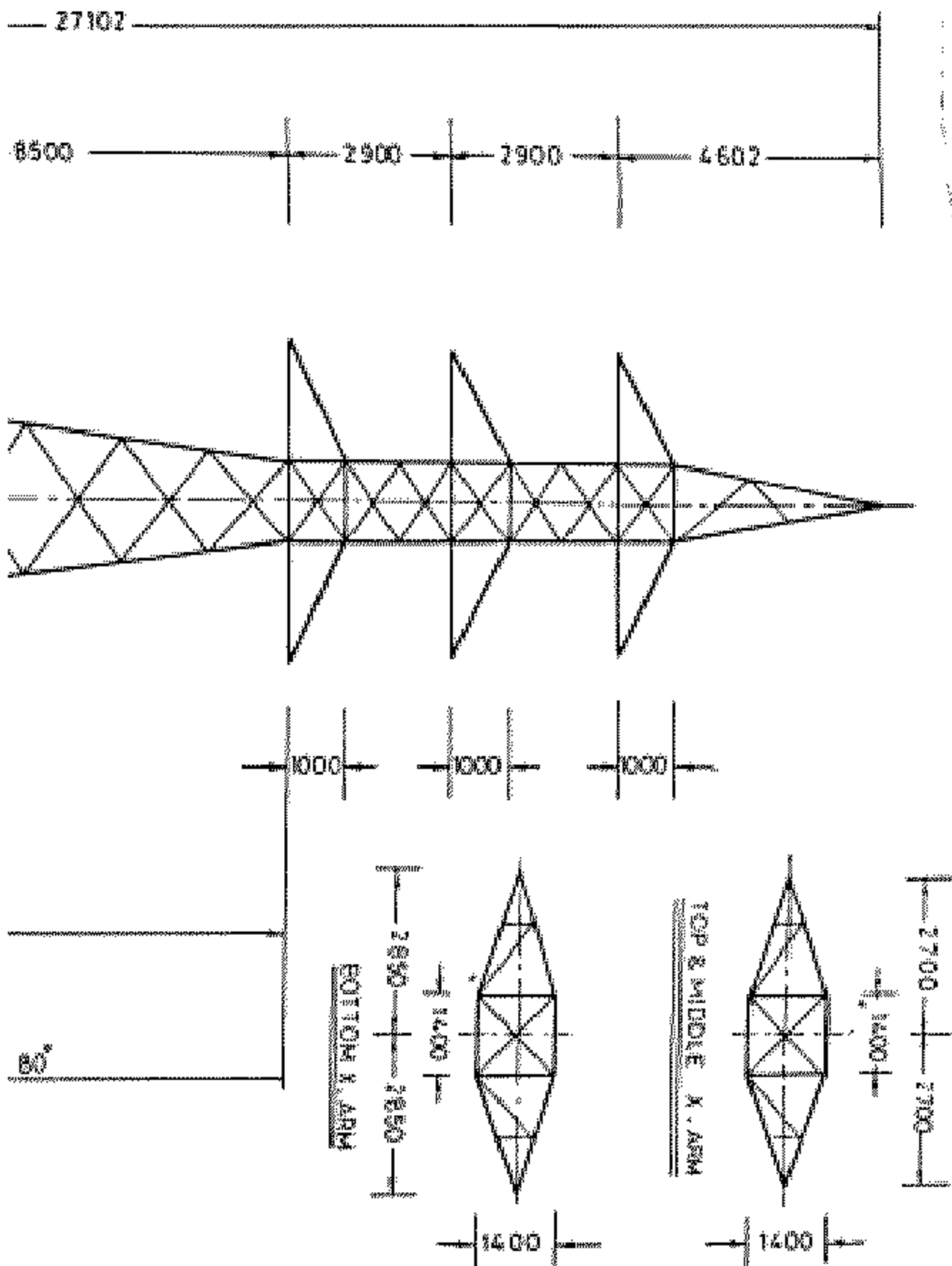
١  
١١١

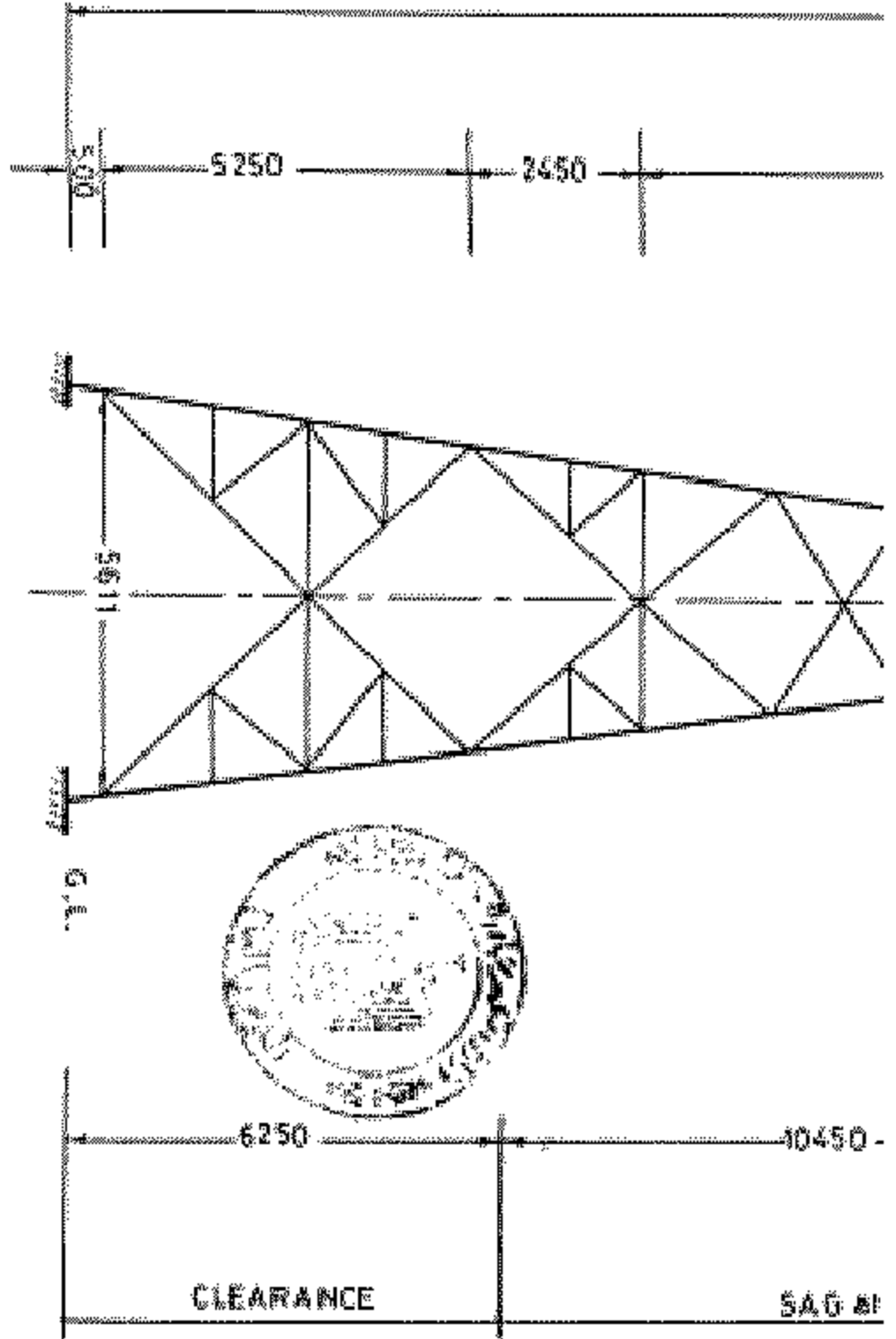






TOWER TYPE ( S )





TOWER TYPE (A.30)

- 142 -

- 15 -

