

## قرارات

### وزارة الكهرباء والطاقة

قرار وزارى رقم ٢٦٩ لسنة ٢٠٠٩

صادر بتاريخ ٢٠٠٩/٦/١١

### وزير الكهرباء والطاقة

بعد الاطلاع على القانون رقم ٦٣ لسنة ١٩٧٤ بشأن منشآت قطاع الكهرباء والمعدل بالقانون رقم ٢٠٤ لسنة ١٩٩١ ولائحته التنفيذية ؛  
وعلى القانون رقم ١٦٤ لسنة ٢٠٠٠ بتحويل هيئة كهرباء مصر إلى شركة مساهمة مصرية ؛  
وعلى النظام الأساسى للشركة المصرية لنقل الكهرباء ؛  
وعلى مذكرة رئيس مجلس إدارة الشركة المصرية لنقل الكهرباء بتاريخ ٢٠٠٩/٦/٢ ؛

### قرر:

مادة ١ - يتم تنفيذ وإقامة الأبراج أرقام ( ٣ ، ٥ ، ٧ ، ١١ ، ١٩ ، ٢٠ ، ٢١ ، ٢٦ )  
وشد الموصلات بين هذه الأبراج بمشروع الخط الكهربائى سلوا / شرق إدفو جهد ١١/٦٦ ك. ف.  
بمحافظة أسوان للدخول على محطة شرق إدفو جهد ١١/٦٦ ك. ف. (تحت الإنشاء)  
وذلك على الأراضى التى يمر بها هذا الخط طبقاً للمسار الموضح بالخريطة المساحية وكشف  
الملاك الظاهرين والرسومات الهندسية المرفقة ، ويكون تنفيذ الأعمال على النحو التالى :

عدد الأرجل	أبعاد الحفر بالمتر			طراز البرج	رقم البرج	م
	ارتفاع	عرض	طول			
٤	٢,٦٥	٥	٥	Sdr 1	٣	١
٤	٢,٦٥	٥	٥	Sdr 1	٥	٢
٤	٢,٦٥	٥	٥	S + 5	٧	٣
٤	٢,٦٥	٥	٥	Sdr 11	١١	٤

عدد الأرجل	أبعاد الحفر بالمتر			طراز البرج	رقم البرج	م
	ارتفاع	عرض	طول			
٤	٣,٥٥	٧,٢٥	٧,٢٥	SNC	١٩	٥
٤	٣,٥٥	٧,٨	٧,٨	SNC	٢٠	٦
٤	٣,٠٥	٧,٢	٧,٢	TO 45 + 5	٢١	٧
٤	٢,٦٥	٥	٥	S+0	٢٦	٨

أعمال حفر لكل برج .

أعمال خرسانة عادية لكل برج .

أعمال خرسانة مسلحة لكل برج .

أعمال العزل بالبيتومين لكل برج .

تركيب الحديد العلوى للأبراج بارتفاع من ٣٠ إلى ٤٠ متراً .

أعمال تركيب العازلات للأبراج وشد الموصلات وسلك الأرضى .

مادة ٢ - على الشركة المصرية لنقل الكهرباء استكمال الإجراءات المقررة

وفقاً لأحكام القانون رقم ٦٣ لسنة ١٩٧٤ المشار إليه وتعديلاته .

مادة ٣ - ينشر هذا القرار وملحقاته فى الوقائع المصرية ، وعلى جميع المختصين تنفيذه .

وزير الكهرباء والطاقة

دكتور / حسن أحمد يونس

## الشركة المصرية لنقل الكهرباء

### مذكرة

للعرض على السيد الدكتور الوزير

**الموضوع :** تنفيذ وإقامة الأبراج أرقام ( ٣ ، ٥ ، ٧ ، ١١ ، ١٩ ، ٢٠ ، ٢١ ، ٢٦ )

وشد الموصلات بينها والمعارض عليها من قبل الملاك الظاهرين للأراضى الزراعية الواقع فيها هذه الأبراج لمشروع الخط الكهربائى سلوا / شرق إدفو جهد ٦٦ ك. ف. بمحافظة أسوان والذى يربط بين محطة محولات سلوا جهد ٢٢٠/٦٦/٣٣/١١ ك. ف. ومحطة محولات شرق إدفو جهد ١١/٦٦ ك. ف. (تحت الإنشاء) .

**الخلفية :** تقوم الشركة المصرية لنقل الكهرباء حالياً بتنفيذ الخط الكهربائى المشار إليه وعند البدء فى التنفيذ اعترض الملاك أصحاب الأراضى الزراعية المار فيها هذه الأبراج والموصلات على التنفيذ .

**المعروض :** بذلت عدة محاولات مع الملاك أصحاب الأراضى الزراعية لتنفيذ الأبراج المشار إليها ولكن دون جدوى .

قد ترون سيادتكم التفضل بالموافقة على إصدار قرار بتنفيذ وإقامة الأبراج المشار إليها بالقوة الجبرية .

**المطلوب :** التفضل بالنظر ... وفى حالة الموافقة ... التفضل بتوقيع مشروع القرار المرفق .

رئيس مجلس الإدارة

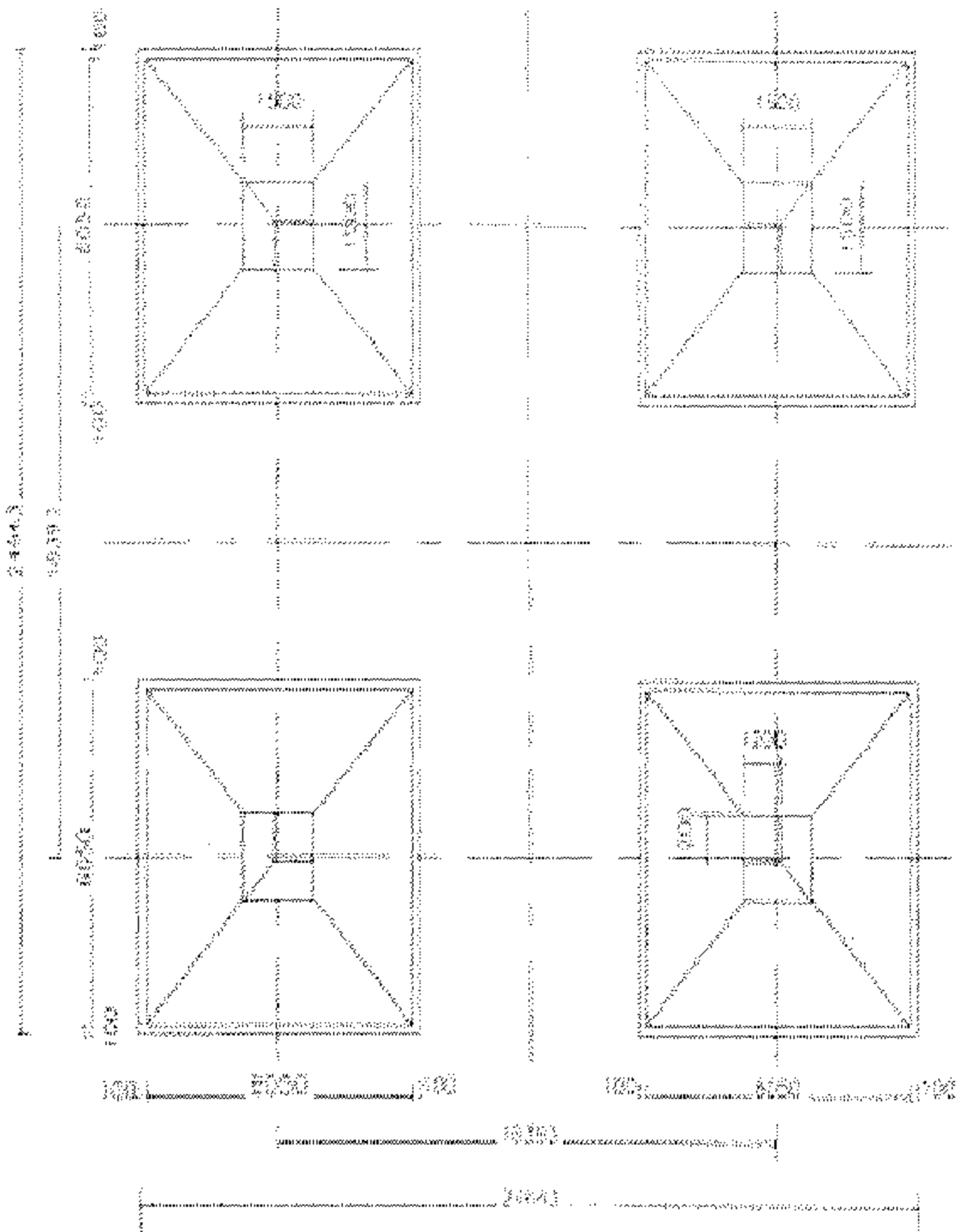
مهندس / حسن جابر محمد جابر نجم

**كشف**

بأسماء الملاك الظاهرين المعترضين على تنفيذ الأبراج وشد الموصلات  
لمشروع الخط الكهربائى سلوا / شرق إدفو جهد ٦٦ ك. ف بمحافظة أسوان

م	اسم صاحب الأرض	رقم البرج	طراز البرج	المنطقة الواقع بها البرج
١	السيد / محمد على عزمى أحمد .	٣	Sdr I	النزى
٢	السيد / عبد العزيز عزمى أحمد .			
٣	السيد / أحمد محمود يوسف قناوى .	٥	Sdr II	النزى
٤	ورثة / فتح الله أحمد دنقىرى .	٧	S + S	العدوة
٥	وعنهم / جابر فتح الله أحمد دنقىرى .			
٦	السيد / عبد السلام أحمد ياسين .	١١	Sdr II	العدوة
٧	السيد / محمود سعيد إدريس .	١٩	SNC	الجزيرة -
٨	السيد / عبد الله سعيد إدريس .			العدوة
٩	السيد / حسن عبد المنعم ضوى هلالى .			
١٠	السيد / أبو زيد عبد الخالق محمود .			
١١	السيد / عادل منصور حامد .	٢٠	SNC	إدفو -
١٢	السيد / أحمد بشير محمد .	٢١	T0 45 + S	حوض أم جاد المولى
١٣	السيد / فيصل عبد الخالق محمود .			
١٤	السيد / حسين عبد المنعم ضوى .			
١٥	السيد / حامد حسين حامد .			
١٦	السيد / حسن حيمر محمد عبد الجليل .	٢٦	S + 0	إدفو - عزبة الكشاف

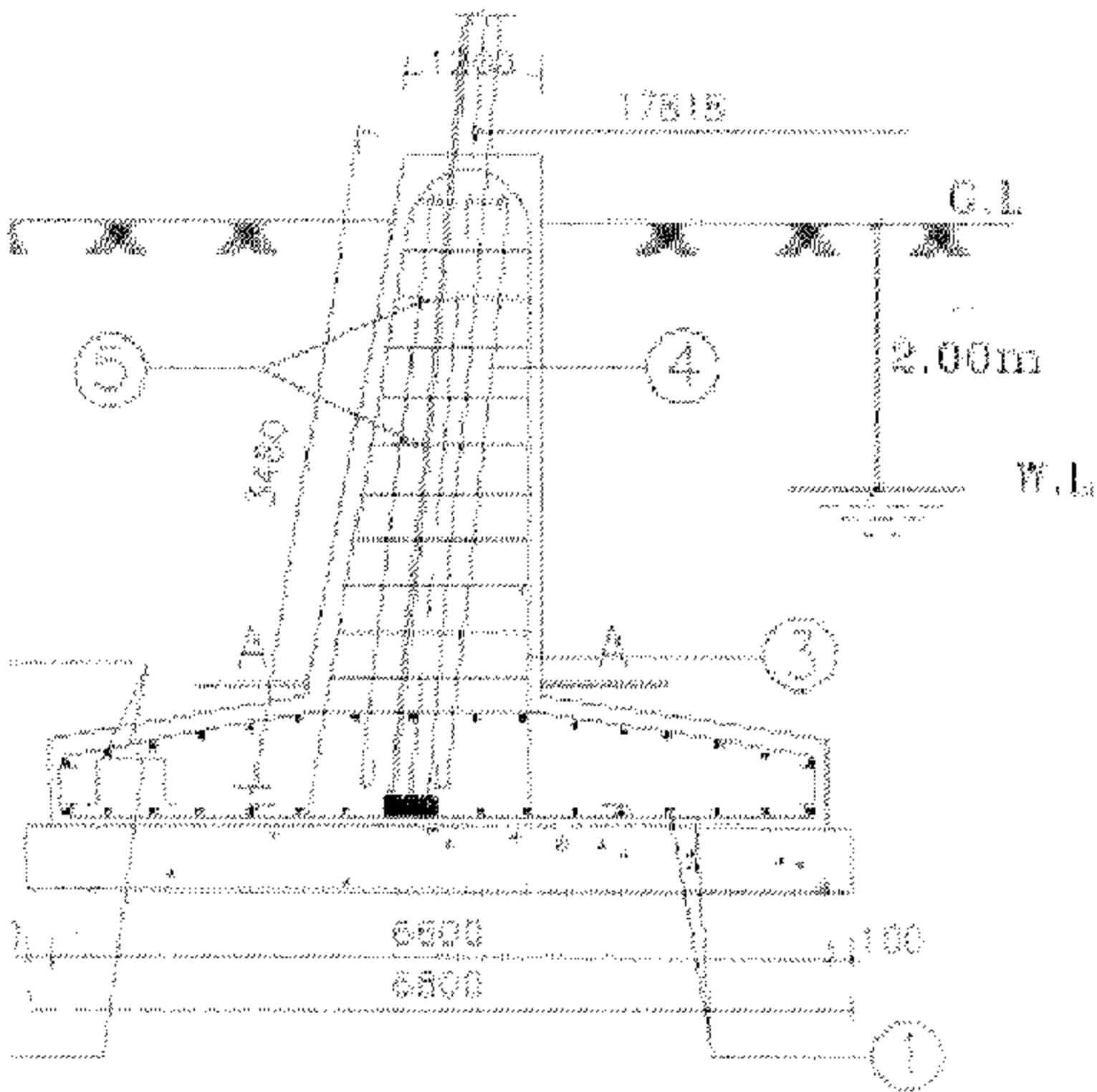
مركز الأبحاث  
 مركز الأبحاث  
 مركز الأبحاث



NOTES =

- 1- FOUNDATION USE DESIGNED FOR ONE SIDE BEARING CAPACITY AT DEPTH 2000 (1.18KG/CM<sup>2</sup> &  $\phi = 30^\circ$ )
- 2- FOUNDATION SHOULD BE PLACED ON CONCRETE BED OF 15 CM THICK OF CURB STRENGTH OF 60/100
- 3- RIGID WALLING IS TO BE MADE WITH REINFORCED CONCRETE OF GRADE & MIX THAT ARE

SNC ٢٥



MEMBER NO	
SNC	

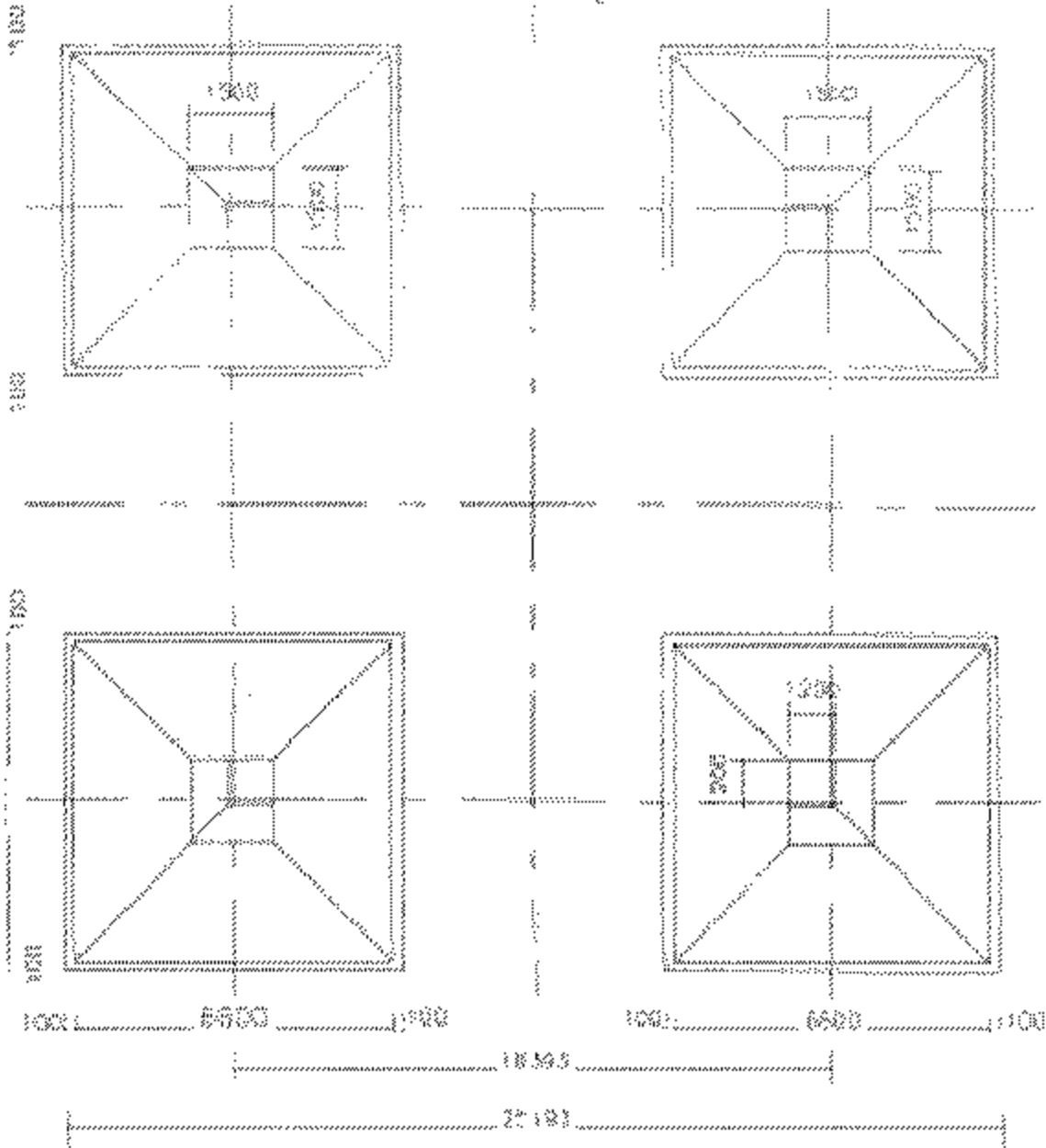
No	
1	
2	٤٥٠
3	
4	
5	

م.م. المهندس محمد السيد محمد



٣ / ٢٠٠٩ / ٢٥

توقيع (ع) محمد



NOTES -

CT 11 CV 1000 R / 2011

6

5

4

Unit	Concrete for base layer	Concrete for foundation	Reinforcement	No of tower legs
unit	m <sup>3</sup>	m <sup>3</sup>	Kg	
per foundation	2.4	6.97	917	4
per tower	9.6	27.48	3668	

Type No	Sketch	Dist. mm	Length mm	No of bars	Total length mm	Total weight Kg	Remarks
1		16	4400	40	175000	278	
2		12	4100	40	164000	146	
3		16	3300	7	23100	37	
4		16	3200	5	16000	25	
5		8	2460	11	27060	11	
6		12	1480	15	22200	20	
Total weight						517	

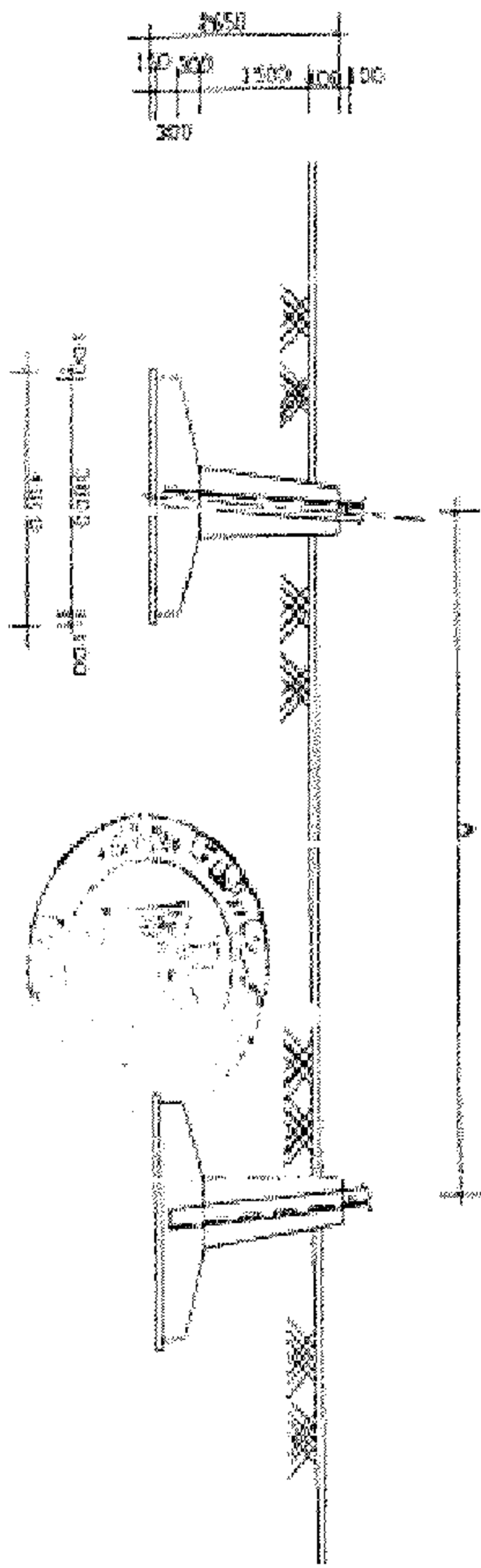


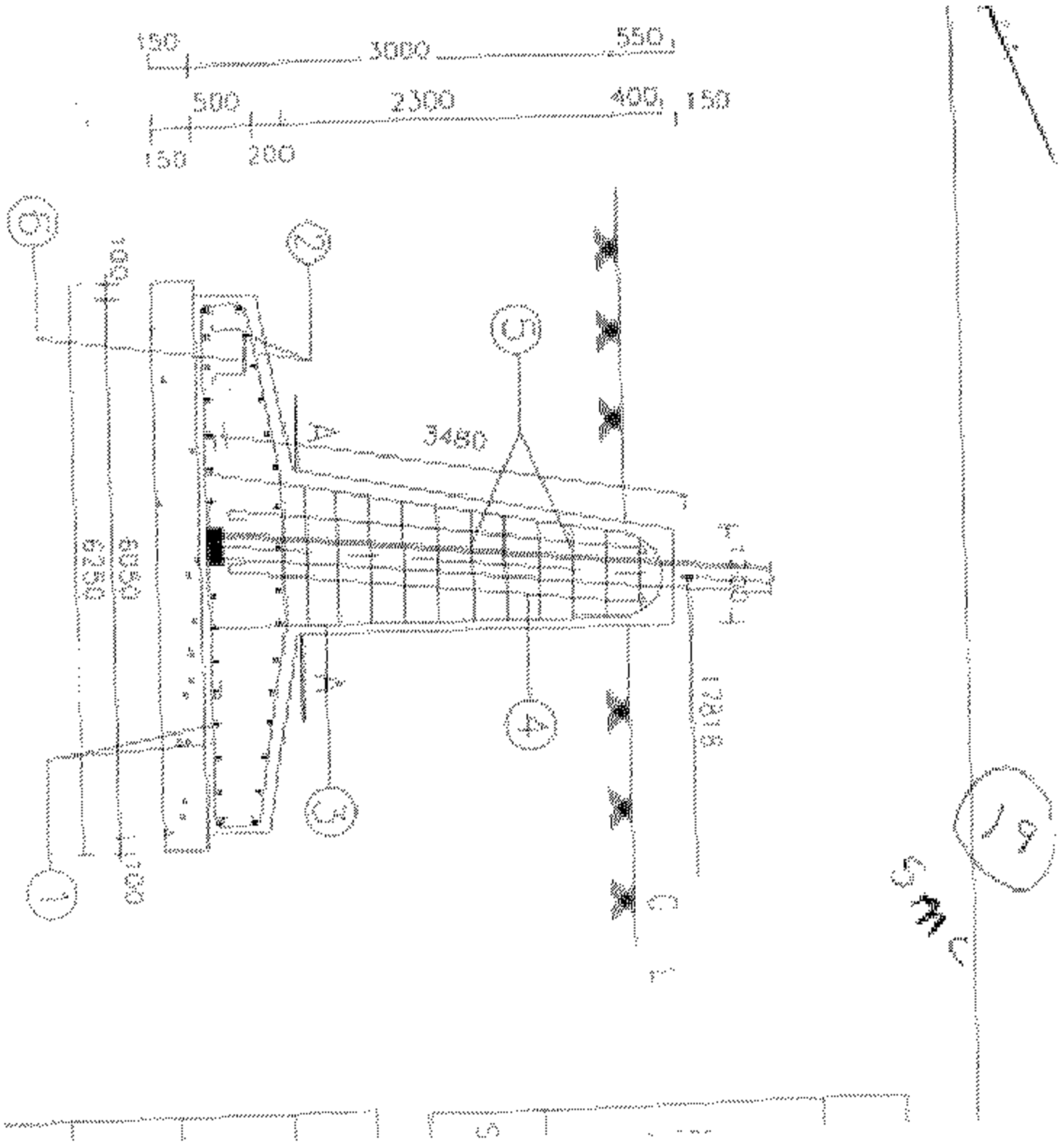
TYPE	DIAM	A	B	C	D	E
S		3630	5090	1995	5095	7900
S+B		4308	4898	2349	4249	8598
SDRI		5019	5010	5005	4905	10010
SDRII		4878	5298	2834	4524	8288

١١٢٤


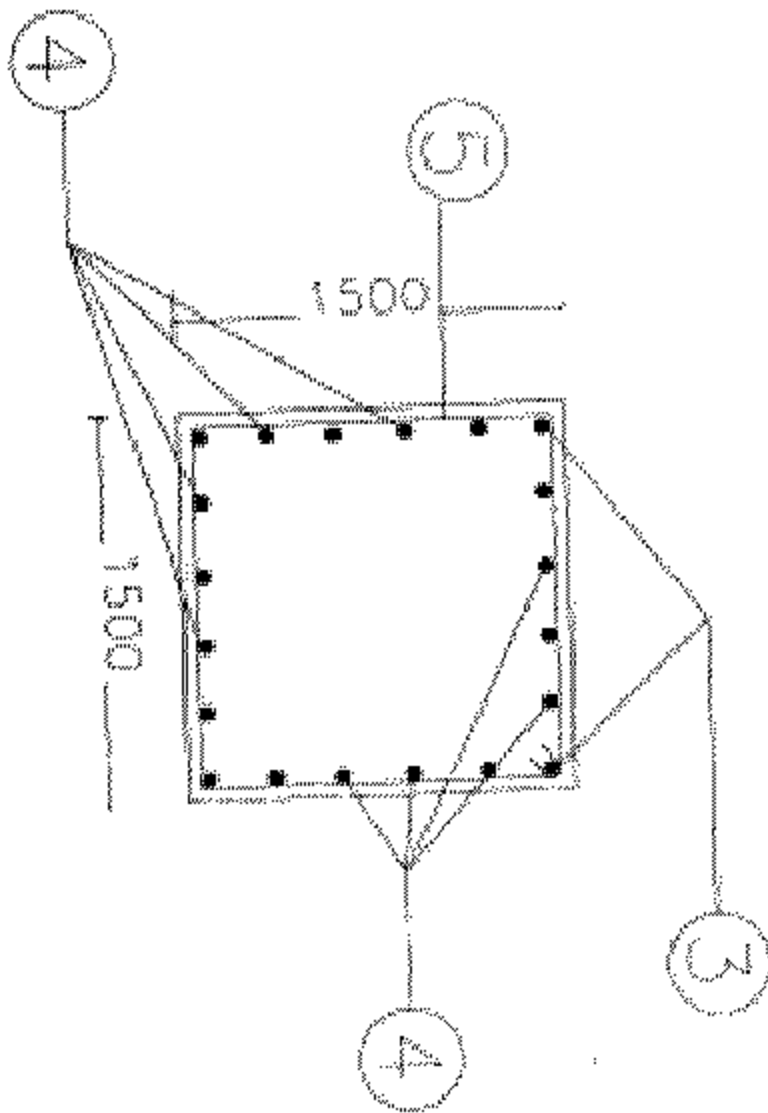
١١٢٤

١١٢٤





شركة التبريد والصحة كورس  
 ا.د. المكي  
 شركة التبريد والصحة كورس

مرفعة مصر  
مصر

جمهورية مصر العربية

