

قرارات

وزارة الكهرباء والطاقة

قرار وزارى رقم ١٣ لسنة ٢٠١٠

صادر بتاريخ ٢٠١٠/١/٩

وزير الكهرباء والطاقة

بعد الاطلاع على القانون رقم ٦٣ لسنة ١٩٧٤ بشأن منشآت قطاع الكهرباء والمعدل بالقانون رقم ٢٠٤ لسنة ١٩٩١ ولائحته التنفيذية ؛
وعلى القانون رقم ١٦٤ لسنة ٢٠٠٠ بتحويل هيئة كهرباء مصر إلى شركة مساهمة مصرية ؛
وعلى النظام الأساسى للشركة المصرية لنقل الكهرباء ؛
وعلى مذكرة رئيس مجلس إدارة الشركة المصرية لنقل الكهرباء
بتاريخ ٢٠١٠/١/١ ؛

قرر:

مادة ١ - يتم تنفيذ وإقامة الأبراج أرقام (٦ ، ٧ ، ١٠ ، ٢٧ ، ٤٠ ، ٤٥)
بخط التحرير بدر / المجد ، جهد ٦٦ ك. ف. وشد الموصلات ومرور الأسلاك بين هذه الأبراج ،
وكذا الأبراج أرقام (٤٤ ، ٤٥ ، ٥٤) بخط الانطلاق / المجد ، جهد ٦٦ ك. ف.
وشد الموصلات ومرور الأسلاك بين هذه الأبراج بمحافظة البحيرة - منطقة الإسكندرية وغرب الدلتا ،
وذلك على الأراضى التى يمر بها هذان الخطان طبقاً للخريطة المساحية وكشف الملاك الظاهرين
والرسومات الهندسية المرفقة ، ويكون تنفيذ الأعمال على النحو التالى :

أولاً - خط التحرير بدر / المجد . جمد ٦٦ ك. ف. :

رقم البرج	طراز البرج	أبعاد الحفر بالمتر	عدد الأرجل	المحافظة
١	A 30	٢,٦٥ × ١٠,٨ × ١٠,٨	٤	البحيرة
٢	S+5	٢,٦٥ × ٨,٣ × ٨,٣	٤	البحيرة
٣	S	٢,٦٥ × ٧,٦ × ٧,٦	٤	البحيرة
٤	T 45 / 90	٢,٦٥ × ١٤,٥ × ١٤,٥	٤	البحيرة
٥	S+5	٢,٦٥ × ٨,٣ × ٨,٣	٤	البحيرة
٦	S	٢,٦٥ × ٧,٦ × ٧,٦	٤	البحيرة

ثانياً - خط الانطلاق / المجد . جمد ٦٦ ك. ف. :

رقم البرج	طراز البرج	أبعاد الحفر بالمتر	عدد الأرجل	المحافظة
١	S	٢,٦٥ × ٧,٦ × ٧,٦	٤	البحيرة (منطقة الإسكندرية وغرب الدلتا)
٢	SDR II	٢,٦٥ × ٨,٨ × ٨,٨	٤	البحيرة (منطقة الإسكندرية وغرب الدلتا)
٣	To/45+5	٢,٦٥ × ١٦,٥ × ١٦,٥	٤	البحيرة (منطقة الإسكندرية وغرب الدلتا)

أعمال حفر لكل برج .

أعمال خرسانة عادية للبرج .

أعمال خرسانة عادية مسلحة للبرج .

أعمال عزل بالبيوتامين لكل برج .

تركيب حديد الأبراج العلوى بارتفاع من ٢٧ متراً حتى ٤٦ متراً .

أعمال تركيب العازلات للأبراج وشد الموصلات وسلك الأرضى .

مادة ٢ - على الشركة المصرية لنقل الكهرباء استكمال الإجراءات المقررة

وفقاً لأحكام القانون رقم ٦٣ لسنة ١٩٧٤ المشار إليه وتعديلاته .

مادة ٣ - ينشر هذا القرار وملحقاته فى الوقائع المصرية ، وعلى جميع المختصين تنفيذه .

وزير الكهرباء والطاقة

دكتور/ حسن احمد يونس

الشركة المصرية لنقل الكهرباء

مذكرة

للعرض على السيد الدكتور الوزير

الموضوع : تنفيذ وإقامة الأبراج أرقام (٦ ، ٧ ، ١٠ ، ٢٧ ، ٤٠ ، ٤٥) ومرور الأسلاك بينهم وذلك بخط التحرير بدر / المجد ، جهد ٦٦ ك. ف. والأبراج أرقام (٤٤ ، ٤٥ ، ٥٤) ومرور الأسلاك بينهم وذلك بخط الانطلاق / المجد جهد ٦٦ ك. ف. بمحافظة البحيرة (منطقة الإسكندرية وغرب الدلتا) .

الخلفية : تقوم الشركة المصرية لنقل الكهرباء حالياً بتنفيذ وإقامة أبراج الخطين المشار إليهما .

عند البدء فى التنفيذ اعترض ملاك الأراضي المار بها هذه الأبراج على التنفيذ .

المعروض : بذلت عدة محاولات لتنفيذ الأعمال المشار إليها ولكن دون جدوى .

قد ترون سيادتكم التفضل بالموافقة على إصدار قرار بتنفيذ وإقامة الأبراج

المشار إليها بالقوة الجبرية .

المطلوب : التفضل بالنظر ... وفى حالة الموافقة ... التفضل بتوقيع مشروع القرار المرفق .

رئيس مجلس الإدارة

مهندس / حسن جابر محمد جابر نجم

كشف

بأسماء الملاك الظاهرين المعترضين على تنفيذ وإقامة الأبراج

وشد الأسلاك بخط التحرير بدر / المنجد ، جهد ٦٦ ك. ف

(منطقة الإسكندرية وغرب الدلتا)

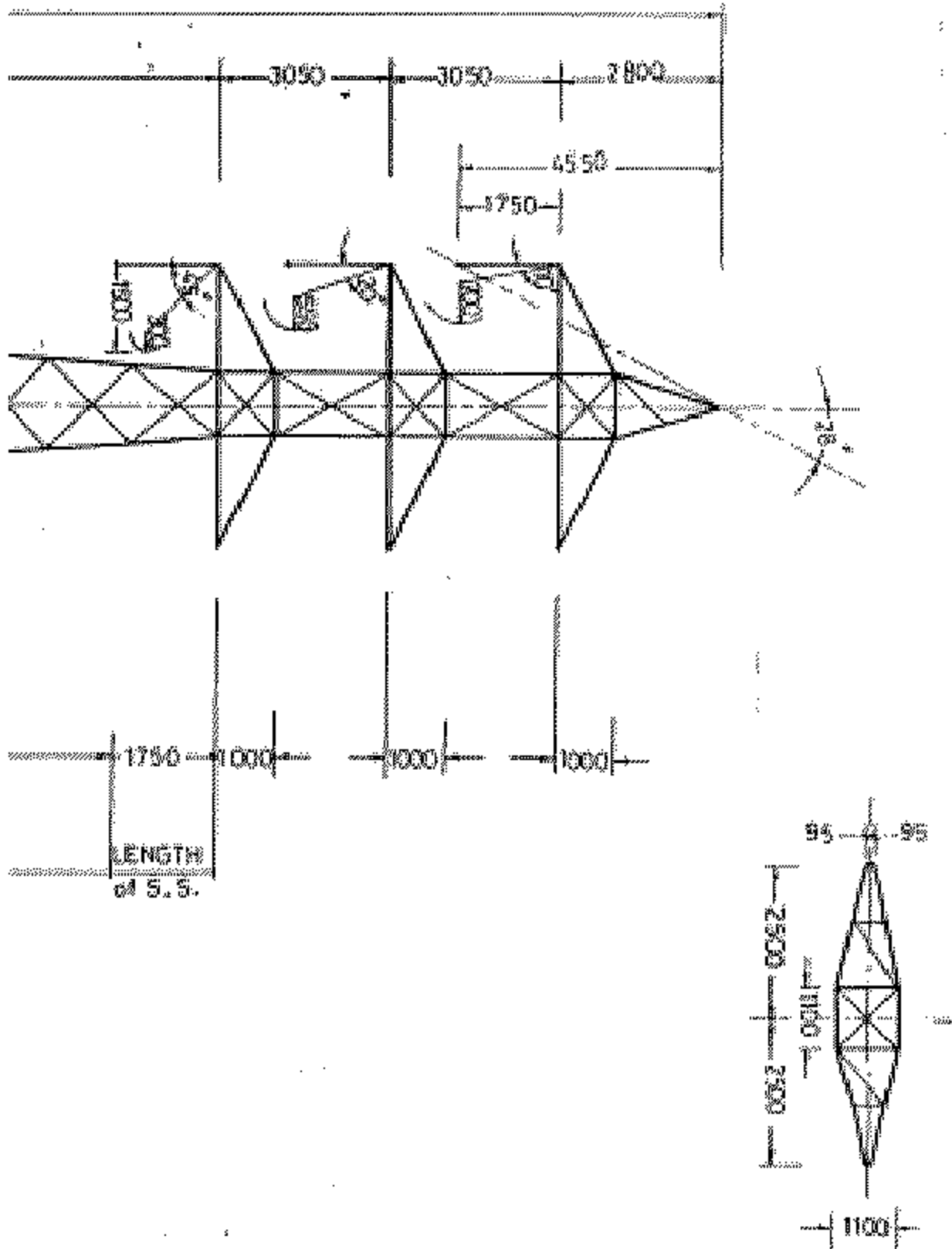
اسم صاحب الأرض المعترض على التنفيذ	رقم البرج	طراز البرج	المنطقة الواقع بها البرج
أشرف محمد إمبابي .	٦	A 30	مركز بدر - محافظة البحيرة
محمد رجب عثمان .	٧	S + 5	مركز بدر - محافظة البحيرة
عبد الواحد إسماعيل إبراهيم .	١٠	S	مركز بدر - محافظة البحيرة
خالد محمود إبراهيم .	٢٧	T 45 / 90	مركز بدر - محافظة البحيرة
أشرف محمد إمبابي .	٤٠	S + 5	مركز بدر - الحزام الواقى - محافظة البحيرة
رضا محمود الصباغ .	٤٥	S	مركز بدر - الحزام الواقى - محافظة البحيرة

كشف

بأسماء الملاك الظاهرين المعترضين على تنفيذ وإقامة الأبراج

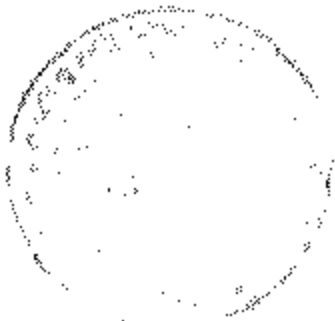
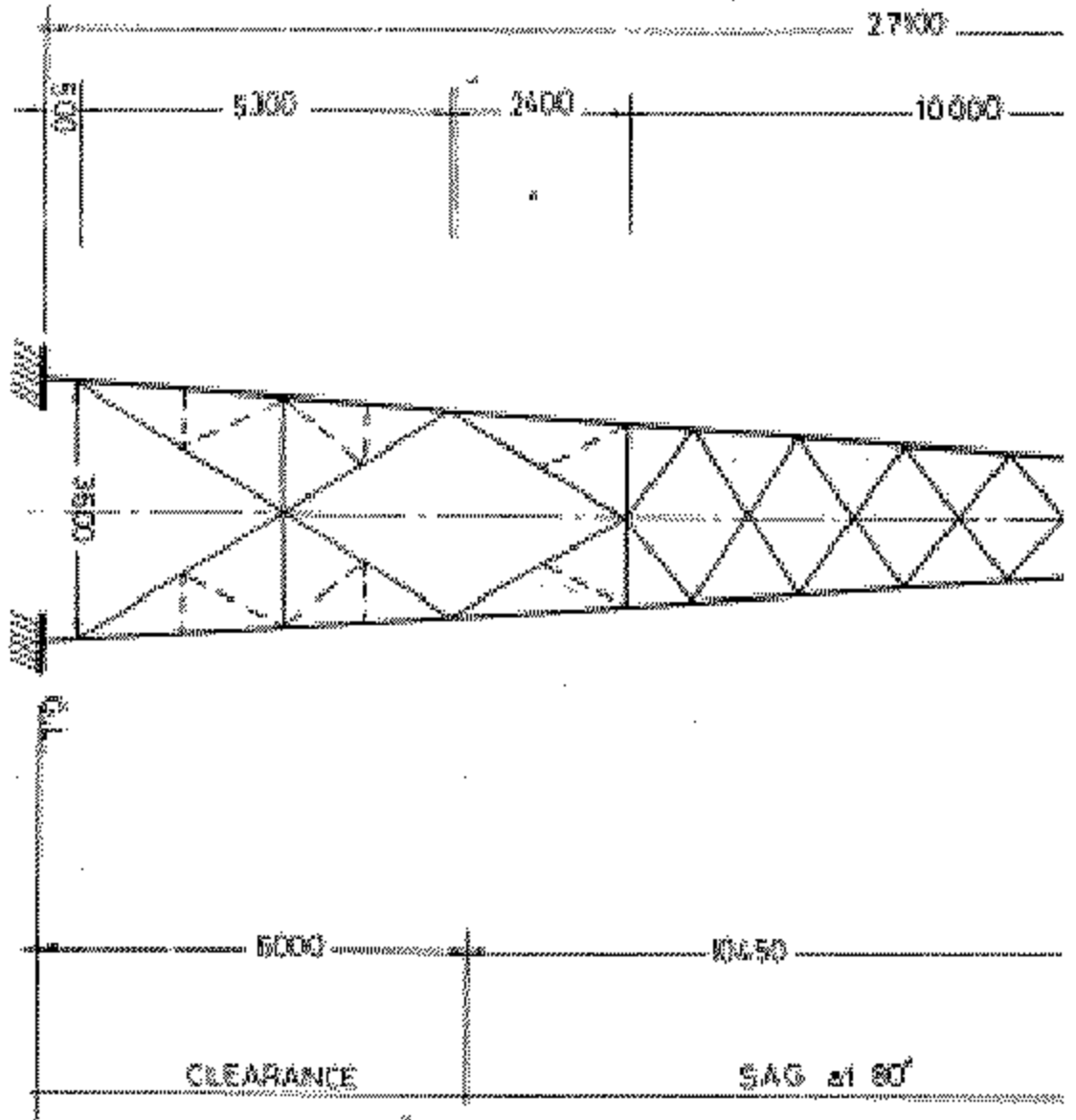
وشد الأسلاك بخط الانطلاق / المجد ، جهد ٦٦ ك. ف

المنطقة الواقع بها البرج	طراز البرج	رقم البرج	اسم صاحب الأرض المعترض على التنفيذ
مركز بدر - الحزام الواقى - محافظة البحيرة	S	٤٤	أشرف محمد إمبابى .
	SDR II	٤٥	
مركز بدر - الحزام الواقى - محافظة البحيرة	To/45+5	٥٤	إبراهيم محمد حسن .

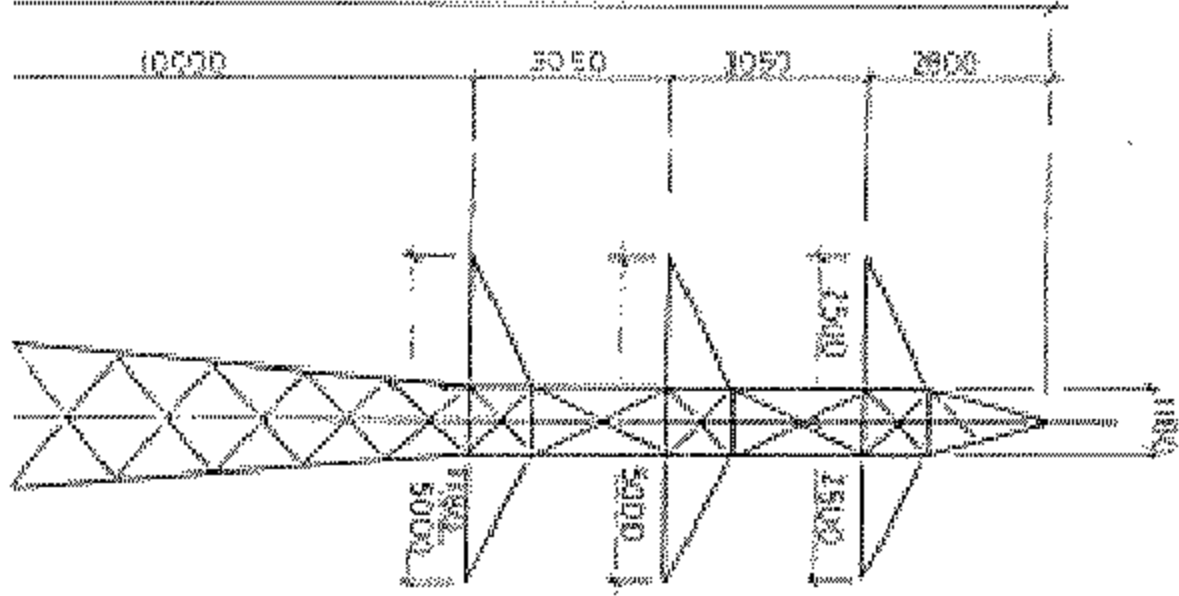


تصميم أبراج نقل الطاقة الكهربائية
نوع (S) ارتفاع 45 متر
قطر الأبراج 3650 مم
مساحة الأبراج 139 متر مربع

TOWER TYPE (S)

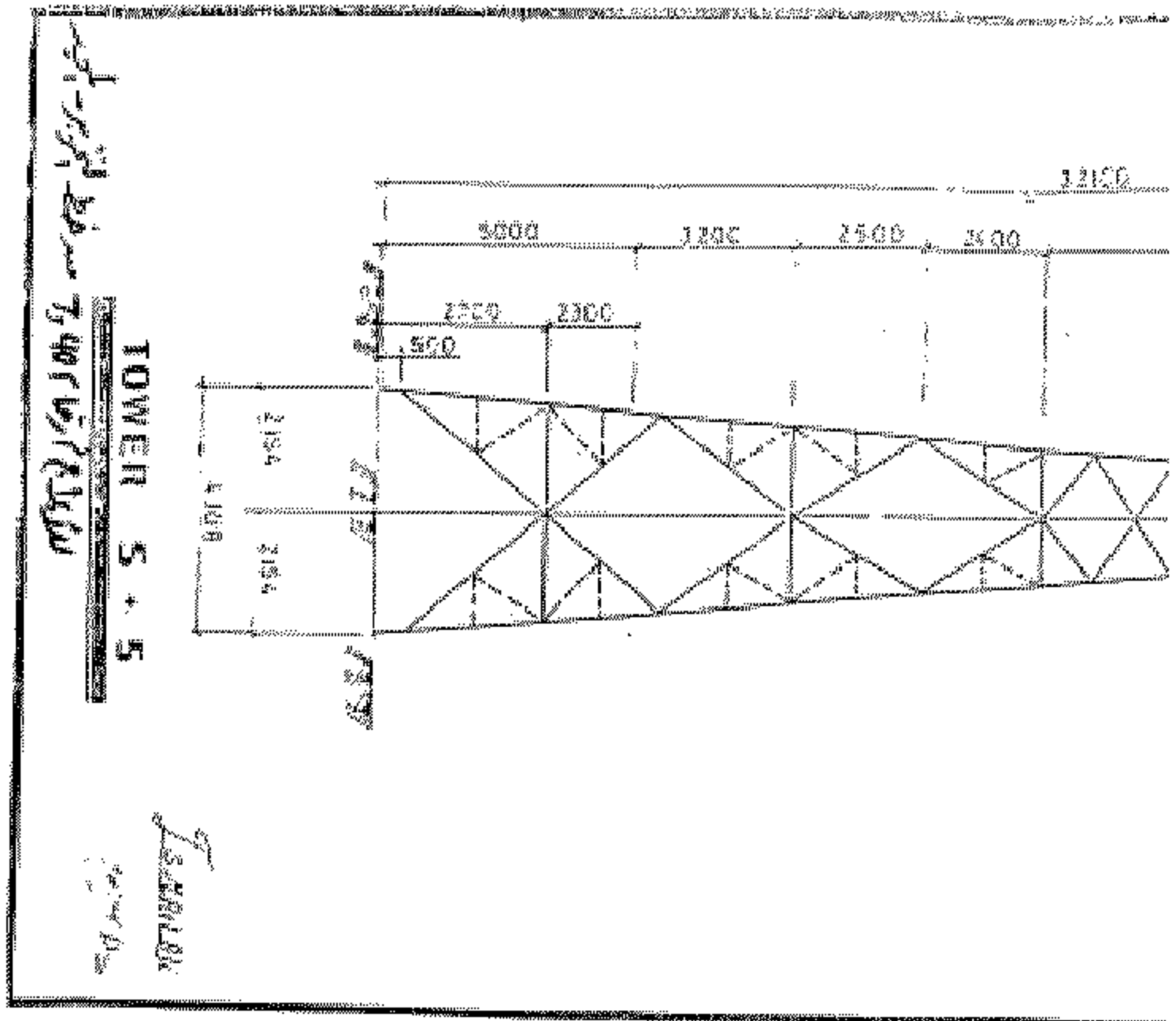


Handwritten signature and initials, including a large stylized 'P' and other illegible marks.

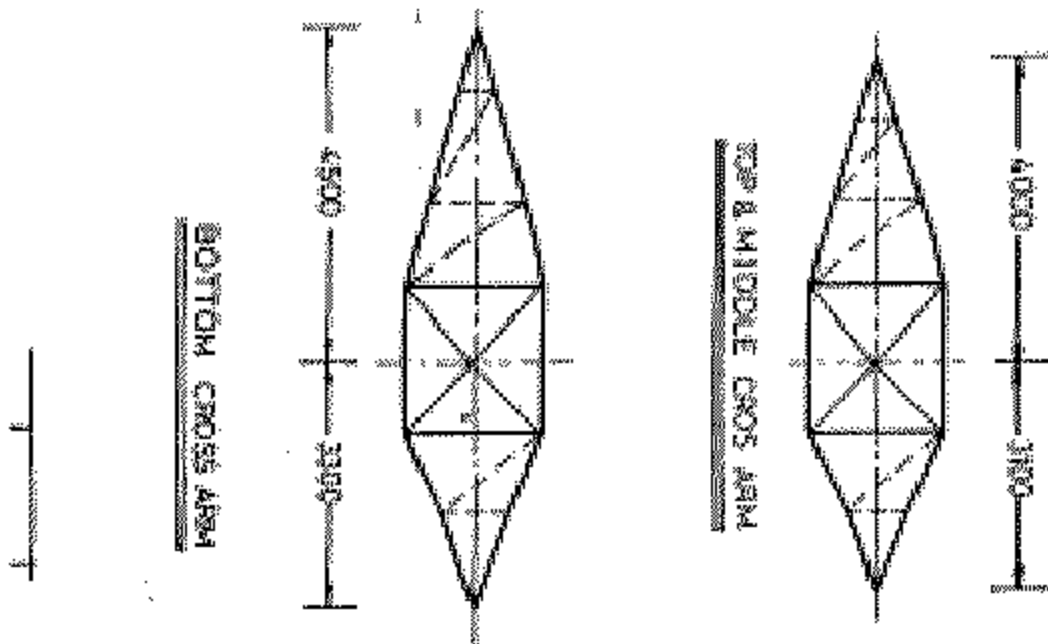
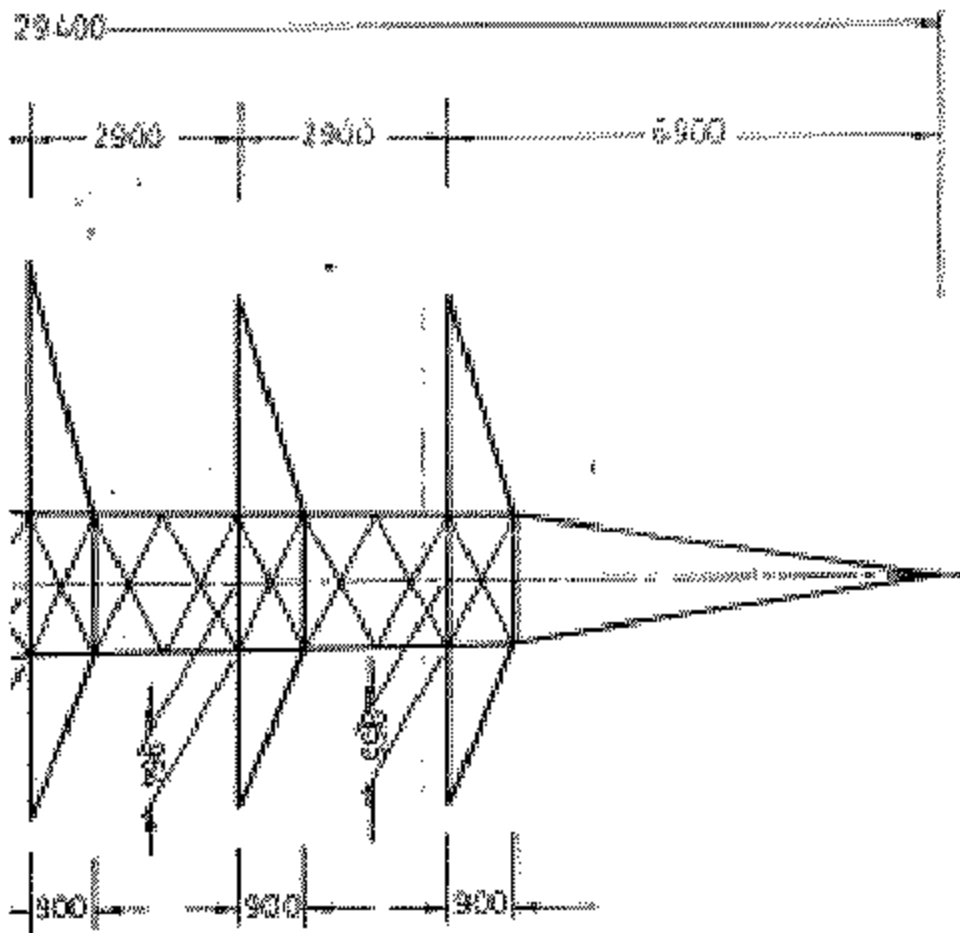


Handwritten notes and signatures in Arabic script, including a circular stamp with the number ٢٩.

Official stamp and signature in Arabic script. The stamp includes the text "مكتب الترخيص" (Licensing Office) and "الهيئة العامة للغذاء والدواء" (General Authority for Food and Drug). The signature is dated "١٤٣١ هـ" (1431 AH).



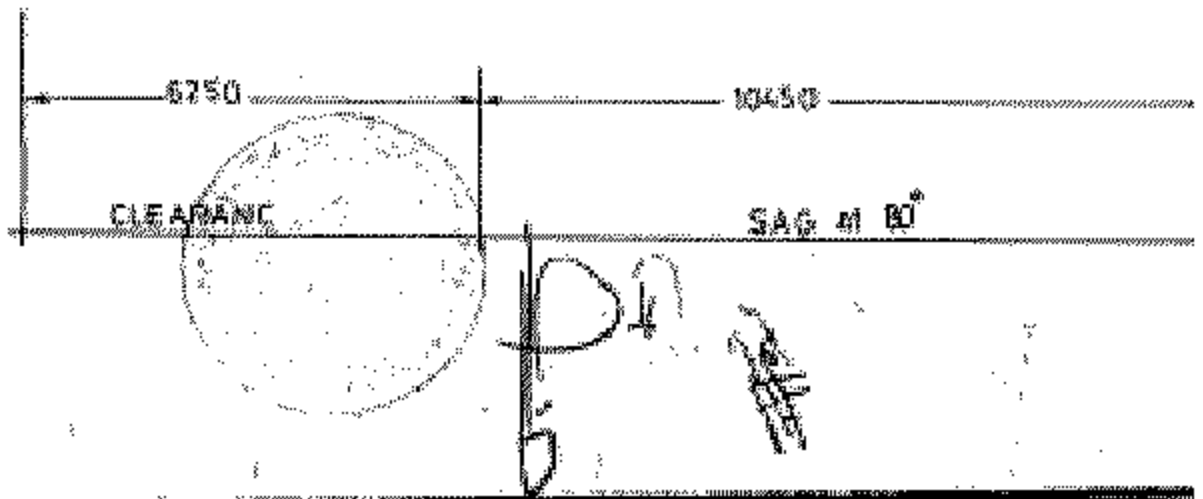
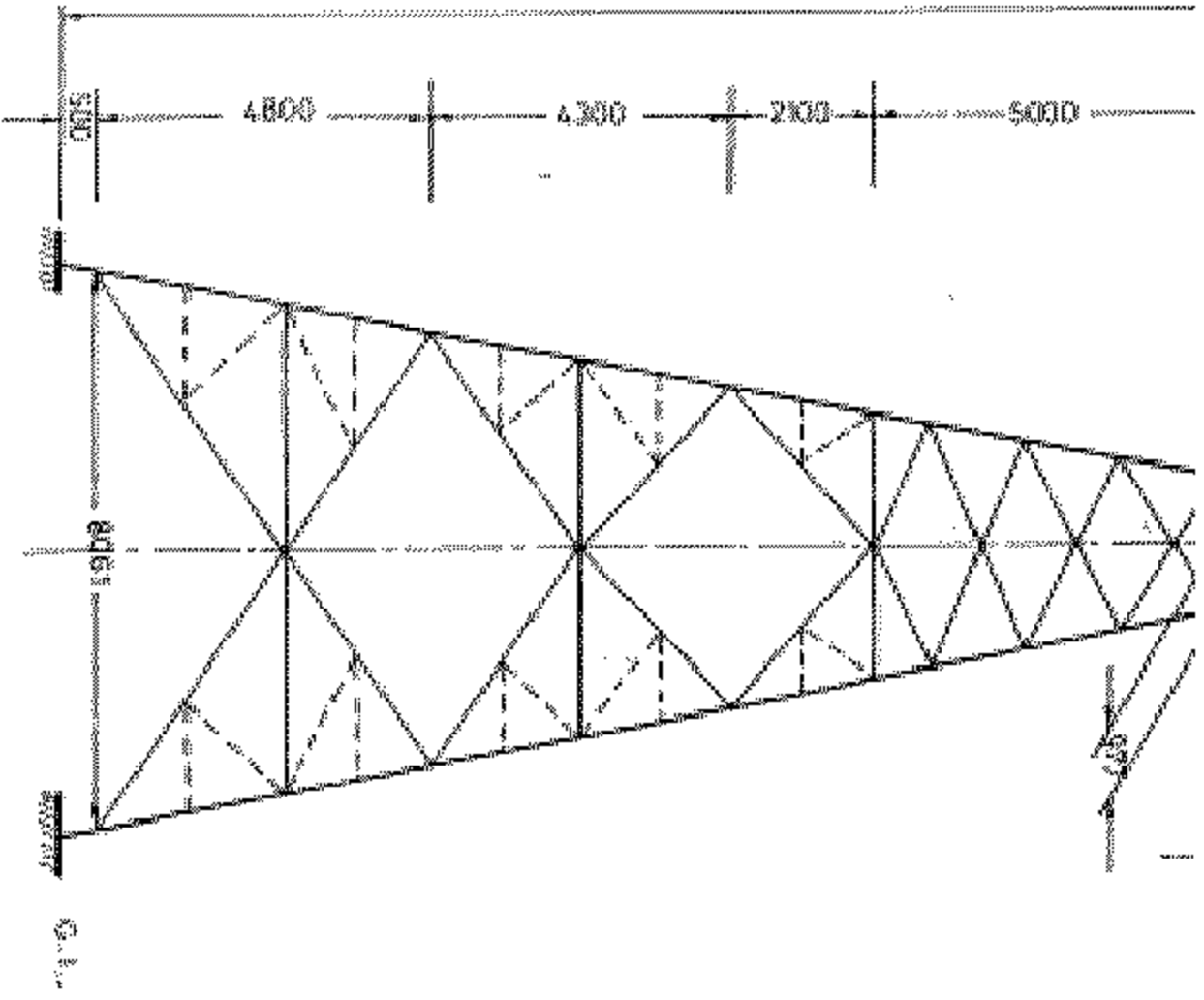
Handwritten signature and stamp at the bottom of the page.

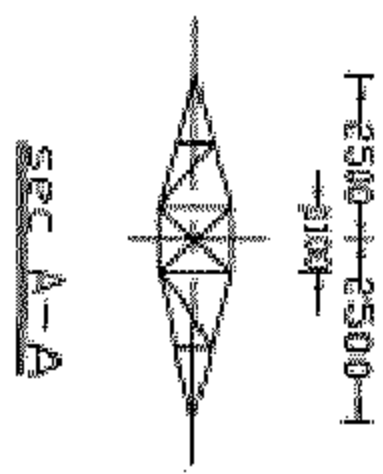
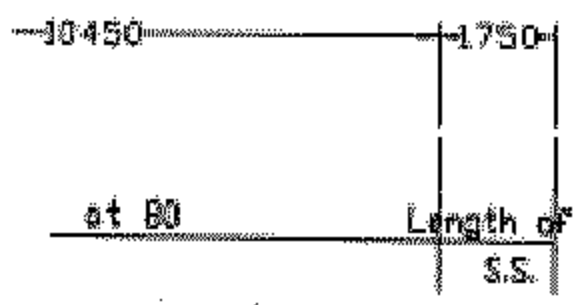
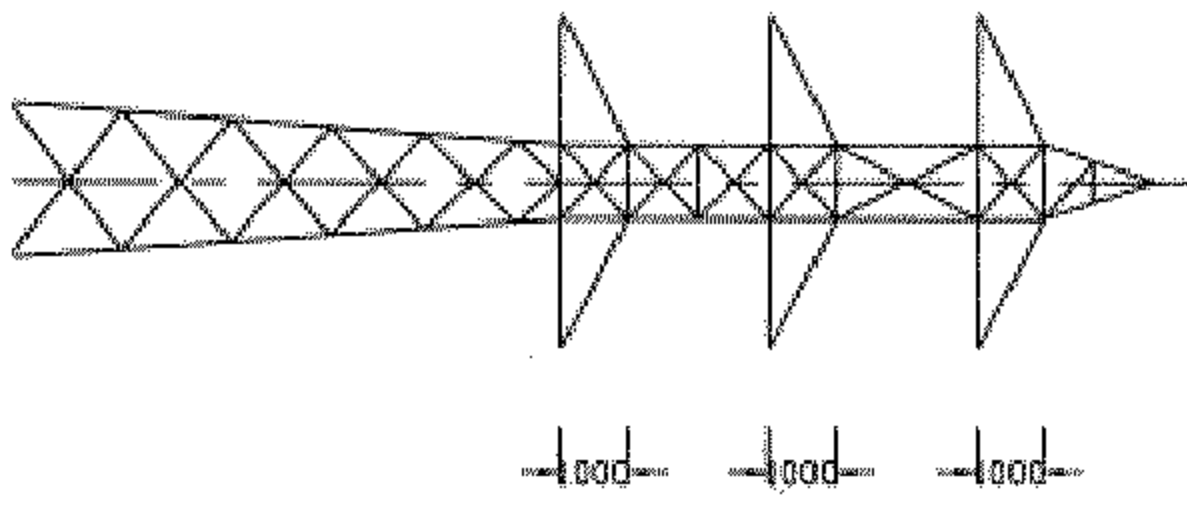
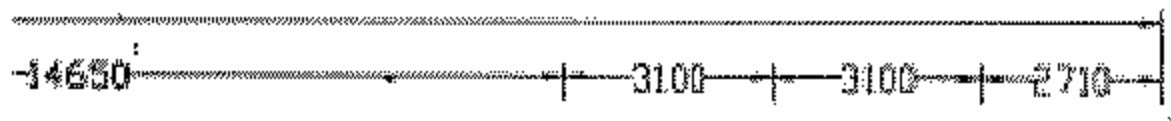


التصميم الهندسي
للجسر رقم ٥٧
مسجد أبو بكر الصديق
بمدينة المنيا

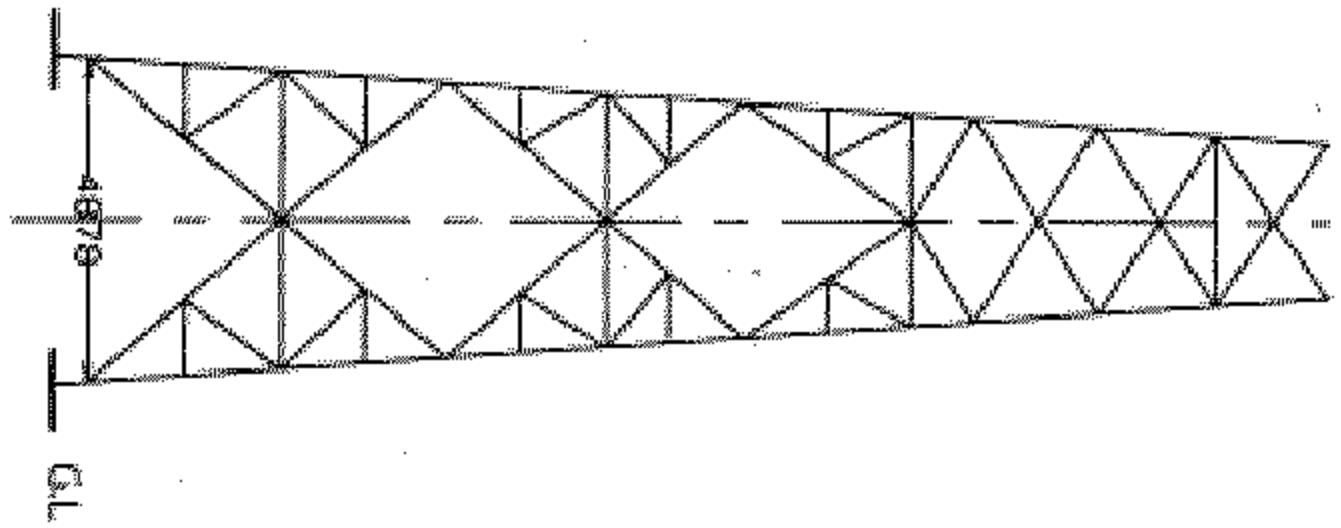
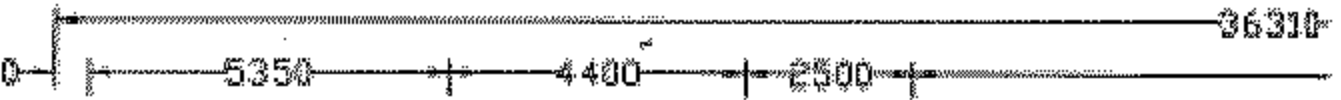
TOWER TYPE (T45/90)

- 144 -

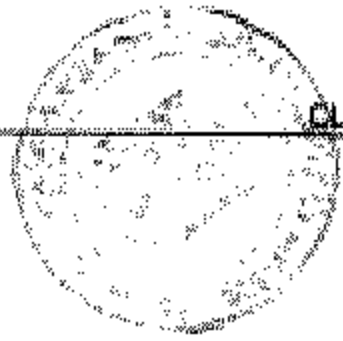
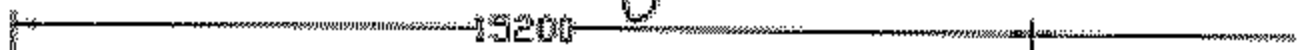




تصميم
نقطة
نوع
SDAR II

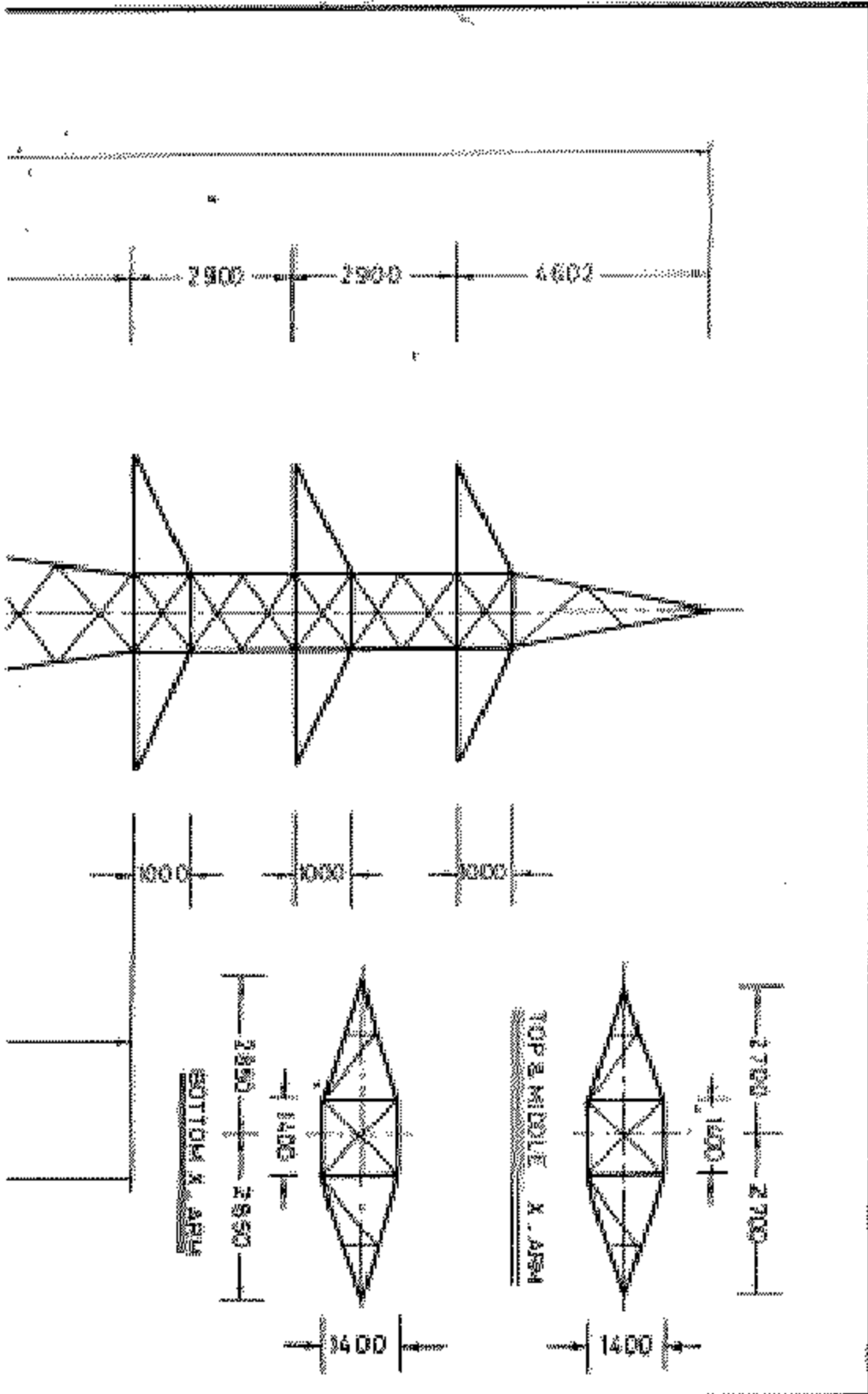


Handwritten signature and stamp



CLEARANCE

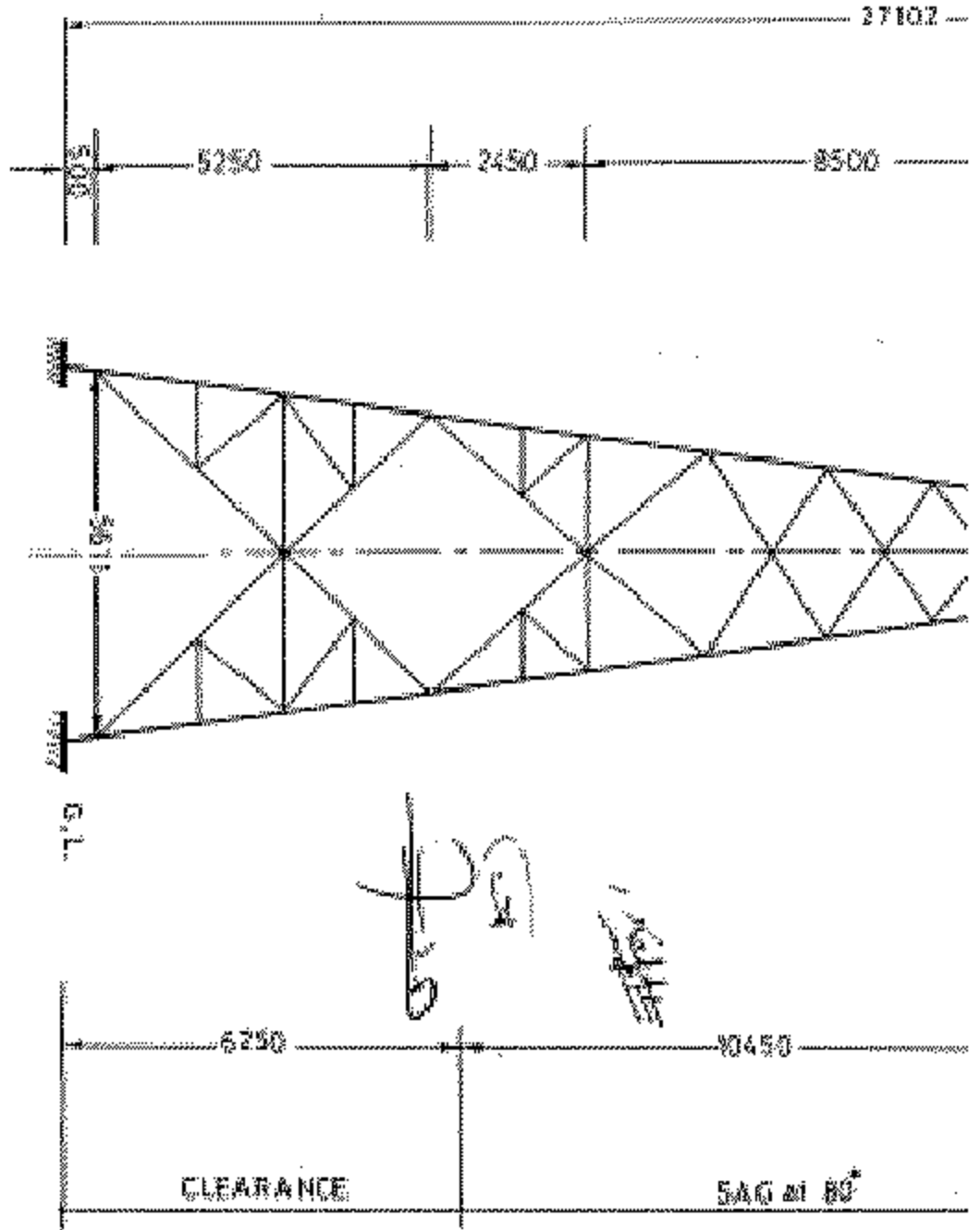
SAC

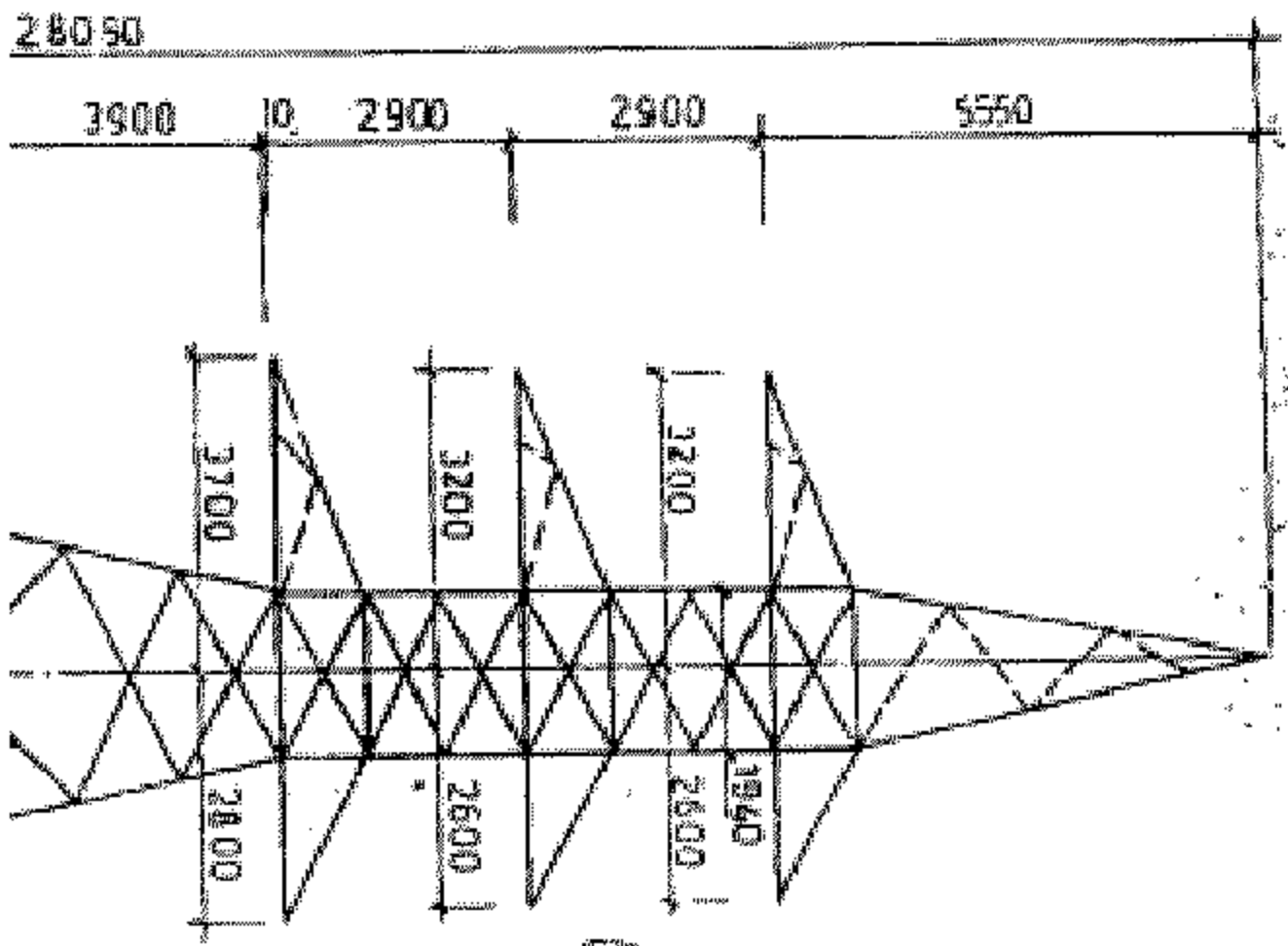


البرج رقم ٥ من خطط الكهرباء الجديد

TOWER TYPE (A.30)

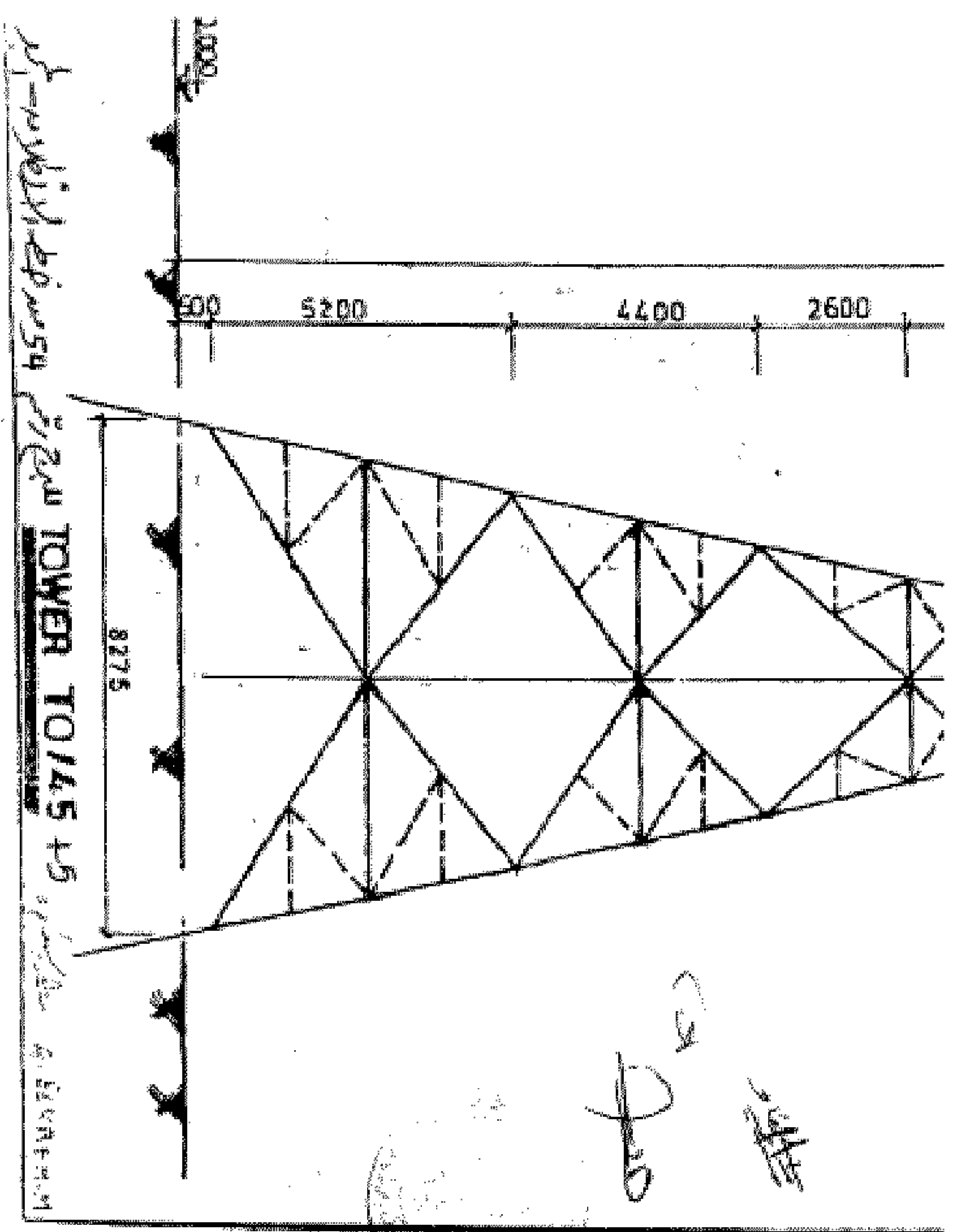
- 142 -





Handwritten signatures and notes in Arabic script.

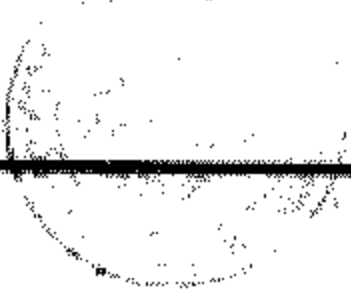
Logo of the Egyptian Council of Engineers and Architects (C.E.A.A.) with the text:
مجلس المهندسين والباحثين
المصريين
١١ - ١١ - ١٩٥٦
C.E.A.A.



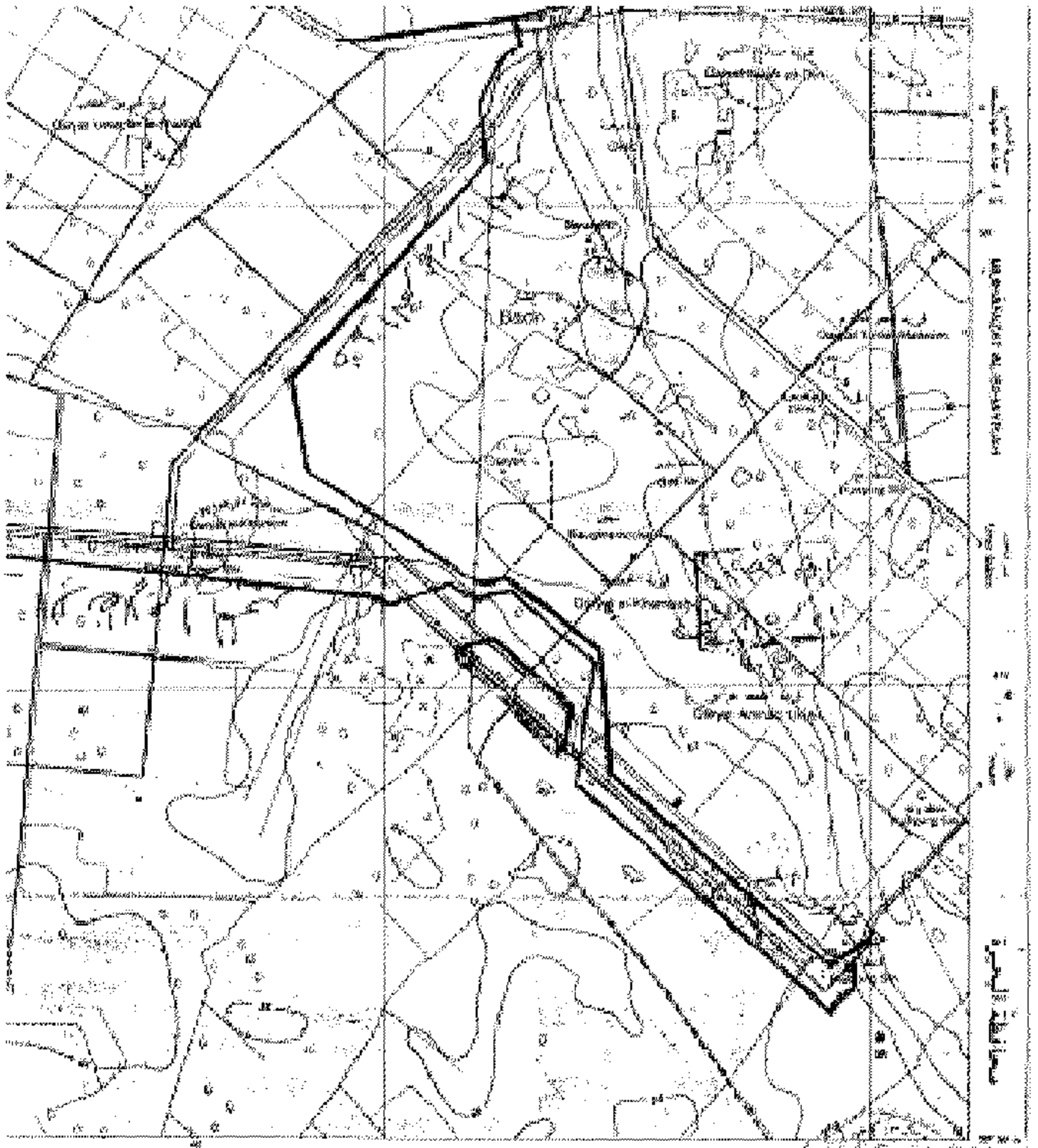
54 متر قطر الارتفاع - ١٠ متر

TOWER TOWER 10/145 45

١٠/١٤٥/٤٥



Handwritten signatures and initials.



هذا الخطة هي ملكية الدولة المصرية ولا يجوز التصرف فيها أو نقلها أو بيعها أو إيجارها أو رهنها أو غيرها من التصرفات التي تقتضيها القوانين المعمول بها في مصر.

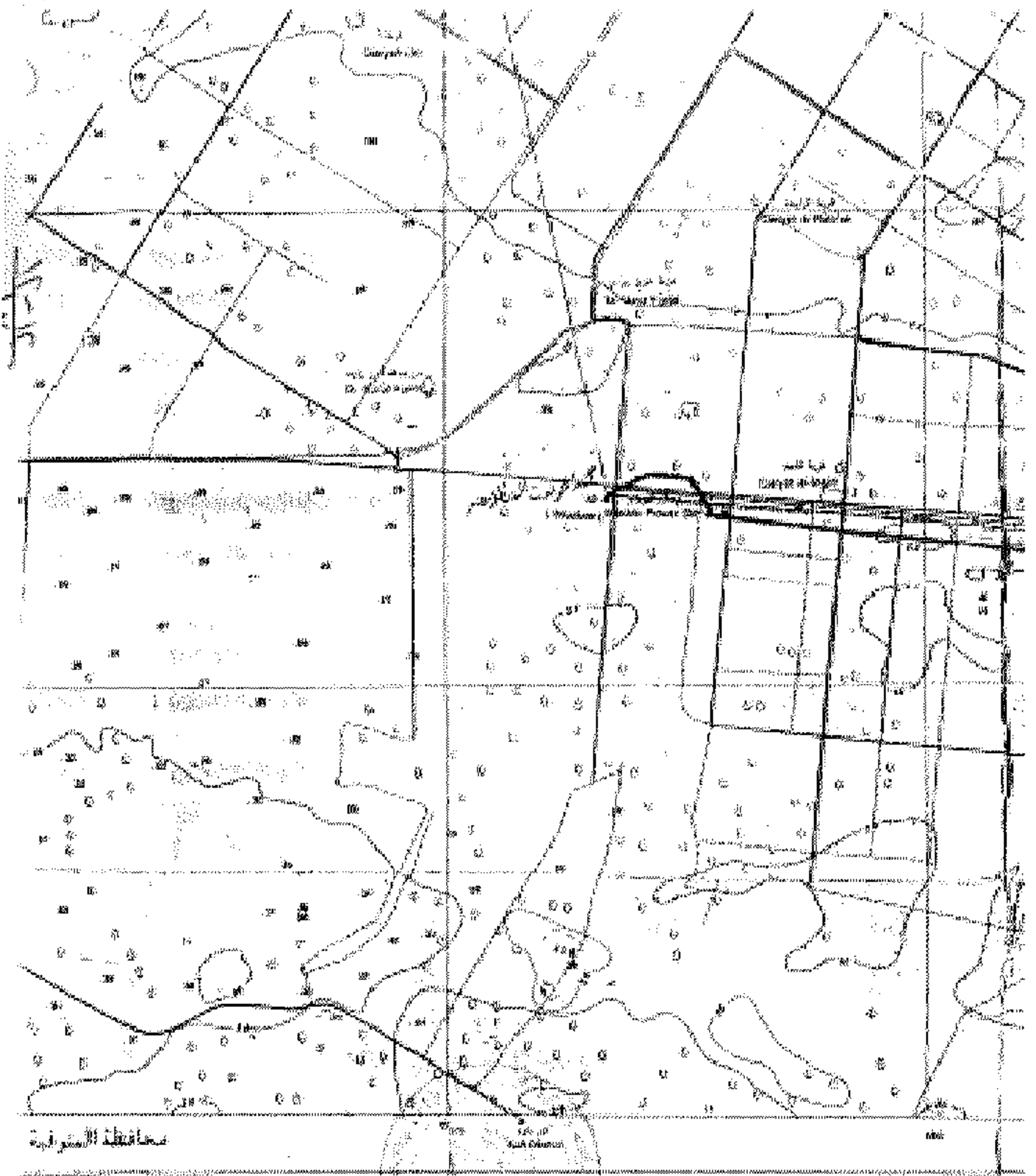
مقياس: 1:50,000

تاريخ الخطة: ٢٠٠٩

ملاحظات: الخطة هي ملكية الدولة المصرية ولا يجوز التصرف فيها أو نقلها أو بيعها أو إيجارها أو رهنها أو غيرها من التصرفات التي تقتضيها القوانين المعمول بها في مصر.

M	N	O	F
---	---	---	---

الخريطة رقم ٢٩ لسنة ٢٠١٠



محافظة القليوبية

الشيخ محمد مصطفى

SYMBOLIC DECLARATION

البريد الإلكتروني
E-mail



SCALE 1 : 50,000

تم إعداد هذا الخطة من قبل المهندس المعماري محمد مصطفى في شهر فبراير سنة ٢٠١٠ م.
 Prepared by the Architectural Engineer Mohamed Mostafa in the month of February 2010 AD.