

## وزارة الكهرباء والطاقة

قرار وزارى رقم ٣٢٧ لسنة ٢٠١٠

صادر بتاريخ ٢٠١٠/٦/١٠

### وزير الكهرباء والطاقة

بعد الاطلاع على القانون رقم ٦٣ لسنة ١٩٧٤ بشأن منشآت قطاع الكهرباء والمعدل بالقانون رقم ٢٠٤ لسنة ١٩٩١ ولائحته التنفيذية ؛  
وعلى القانون رقم ١٦٤ لسنة ٢٠٠٠ بتحويل هيئة كهرباء مصر إلى شركة مساهمة مصرية ؛

وعلى النظام الأساسى للشركة المصرية لنقل الكهرباء ؛

وعلى مذكرة رئيس مجلس إدارة الشركة المصرية لنقل الكهرباء بتاريخ ٢٠١٠/٦/٨ ؛

### قرر:

مادة ١ - يتم شد الموصلات بين الأبراج أرقام ( ٣٥ ، ٣٦ ، ٣٧ ، ٣٨ ) للخط الكهربائى التحرير بدر / كوم حمادة - جهد ٦٦ ك. ف. بمحافظة البحيرة ، وذلك على الأراضى التى يمر بها هذا الخط طبقاً للخريطة المساحية وكشف الملاك الظاهرين والرسومات الهندسية المرفقة ، ويكون تنفيذ الأعمال على النحو التالى :

رقم البرج	طراز البرج	٢
٣٥	A 30	١
٣٦	A 0	٢
٣٧	S	٣
٣٨	SDRII	٤

أعمال شد الموصلات وتركيب العازلات للأبراج .

مادة ٢ - على الشركة المصرية لنقل الكهرباء استكمال الإجراءات المقررة وفقاً لأحكام القانون رقم ٦٣ لسنة ١٩٧٤ المشار إليه وتعديلاته .

مادة ٣ - ينشر هذا القرار وملحقاته فى الوقائع المصرية ، وعلى جميع المختصين تنفيذه .

وزير الكهرباء والطاقة

دكتور/ حسن احمد يونس

## الشركة المصرية لنقل الكهرباء

### مذكرة

للعرض على السيد الدكتور الوزير

**الموضوع :** شد الموصلات بين الأبراج أرقام ( ٣٥ ، ٣٦ ، ٣٧ ، ٣٨ ) للخط الهوائى

التحرير بدر / كوم حمادة ، جهد ٦٦ ك. ف .

**الخلفية :** تقوم الشركة المصرية لنقل الكهرباء حالياً بتنفيذ الخط الكهربائى المشار إليه ،

وعند البدء فى أعمال التنفيذ واستكمال أعمال شد الموصلات على الخط اعترض الملاك

أصحاب الأراضى المار بها الخط على التنفيذ .

**المعروض :** بذلت عدة محاولات مع ملاك الأراضى المعترضين لإقناعهم

لتمكين الشركة المنفذة من تنفيذ الأعمال ولكن دون جدوى .

قد ترون سيادتكم التفضل بإصدار قرار لتنفيذ الأعمال المشار إليها بالقوة الجبرية .

**المطلوب :** التفضل بالنظر ... وفى حالة الموافقة ... التفضل بتوقيع مشروع القرار المرفق .

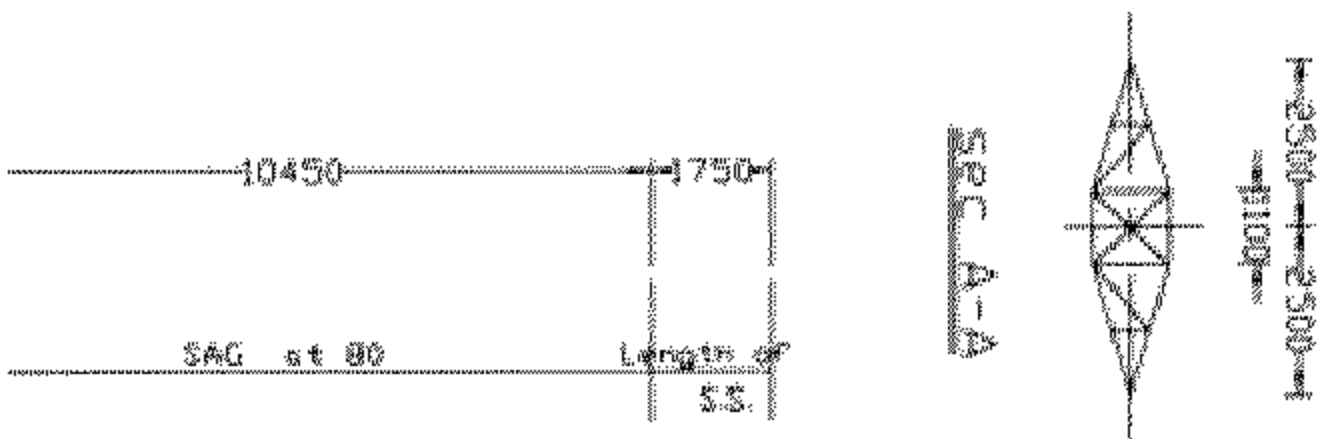
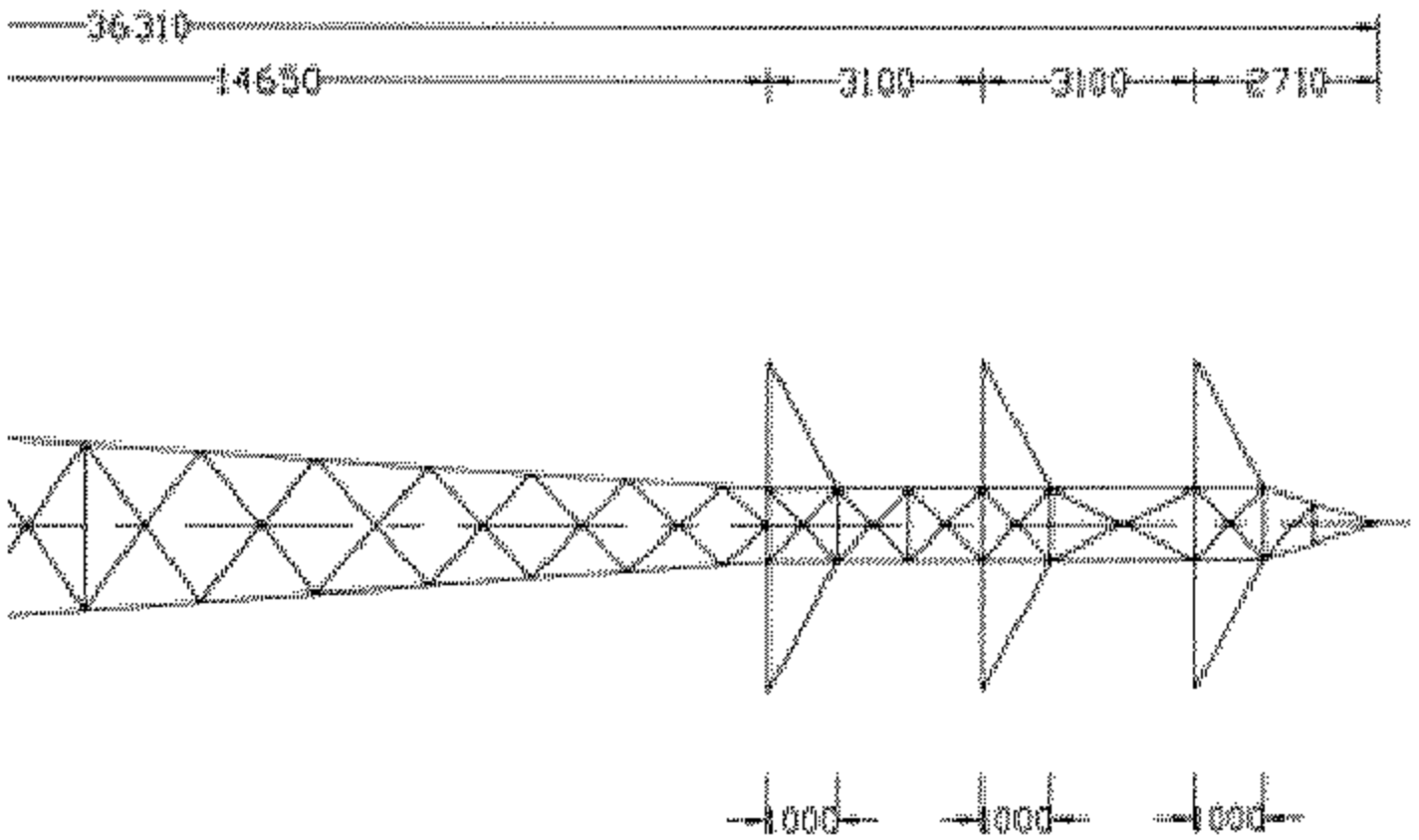
رئيس مجلس الإدارة

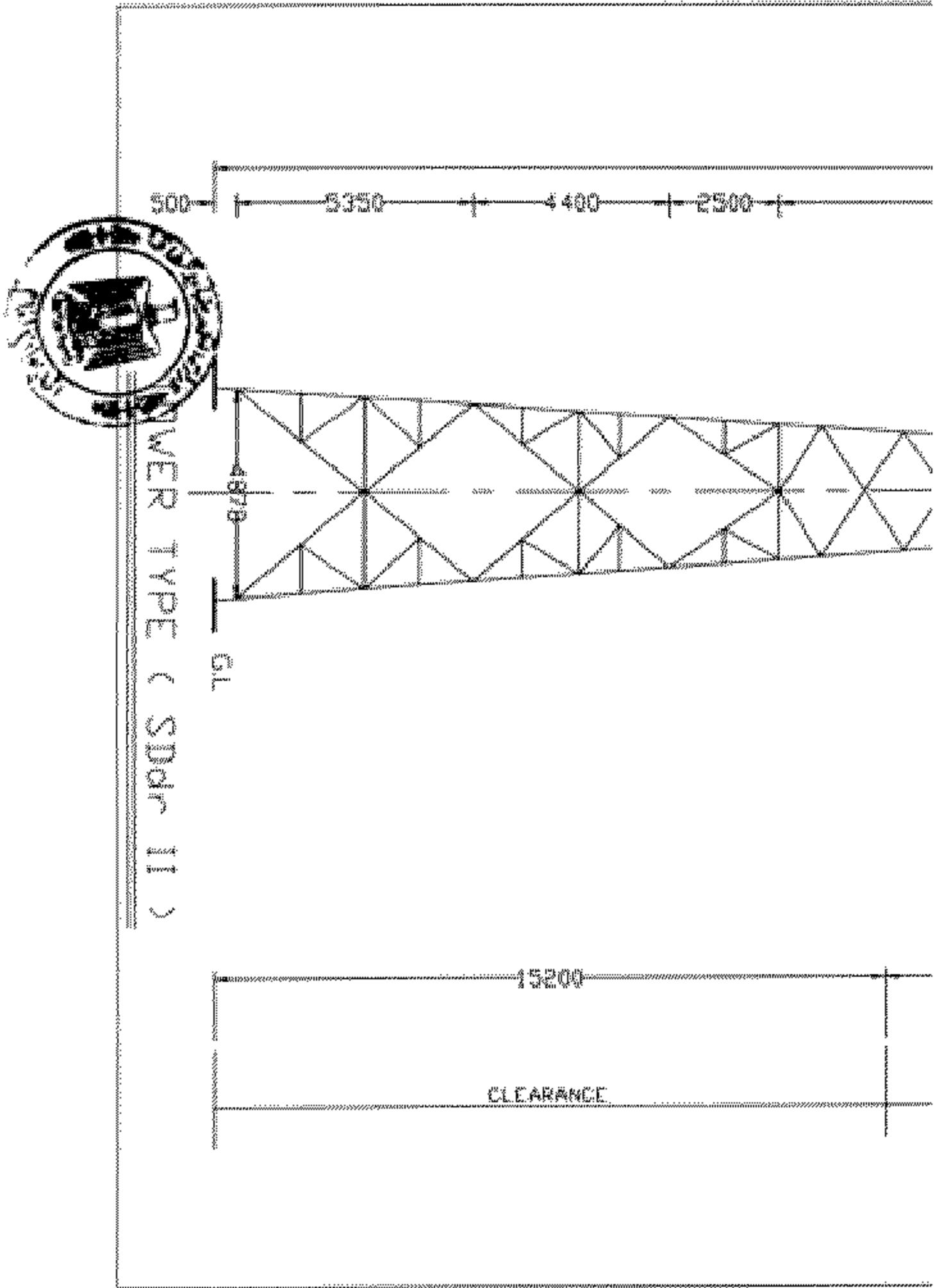
مهندس / فتح الله محمد لطفى شلبى

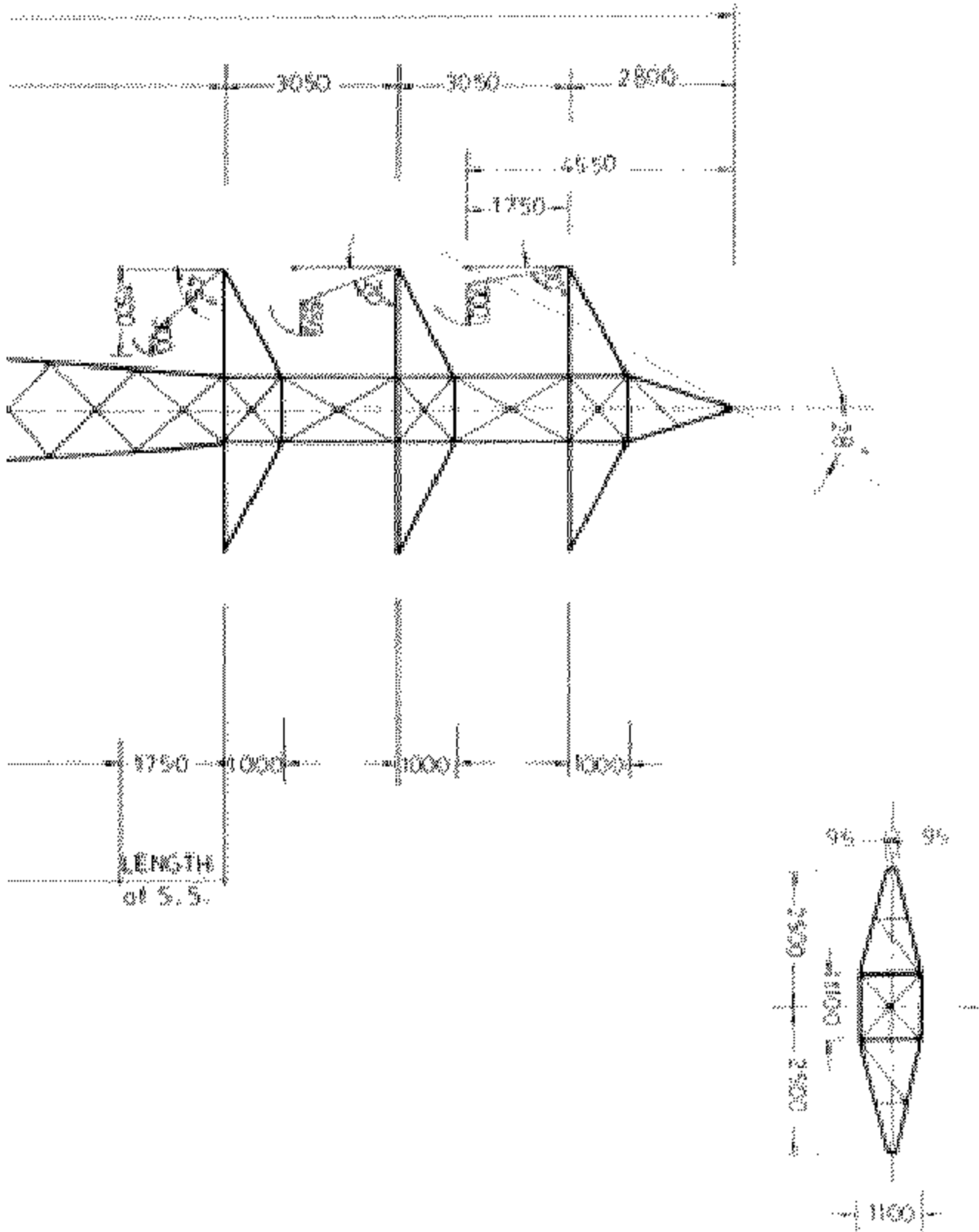
### كشف

بأسماء الملاك الظاهرين المعترضين على تنفيذ أعمال شد الموصلات وسلك الأرضى  
بين الأبراج أرقام (٣٥ ، ٣٦ ، ٣٧ ، ٣٨) للخط الكهربائى  
التحرير بدر / كوم حمادة - جهد ٦٦ ك. ف

رقم	الاسم	رقم البرج	طراز البرج	المنطقة الواقع بها البرج
١	السيد / على سالم طلبه حربى .	٣٥	A 30	التحرير بدر / محافظة البحيرة
٢	السيد / حازم على سالم طلبه .	٣٦	A 0	
٣	السيد / تامر على سالم طلبه .	٣٧	S	
٤	السيد / محمد فكرى محمد مصطفى .	٣٨	SDRII	

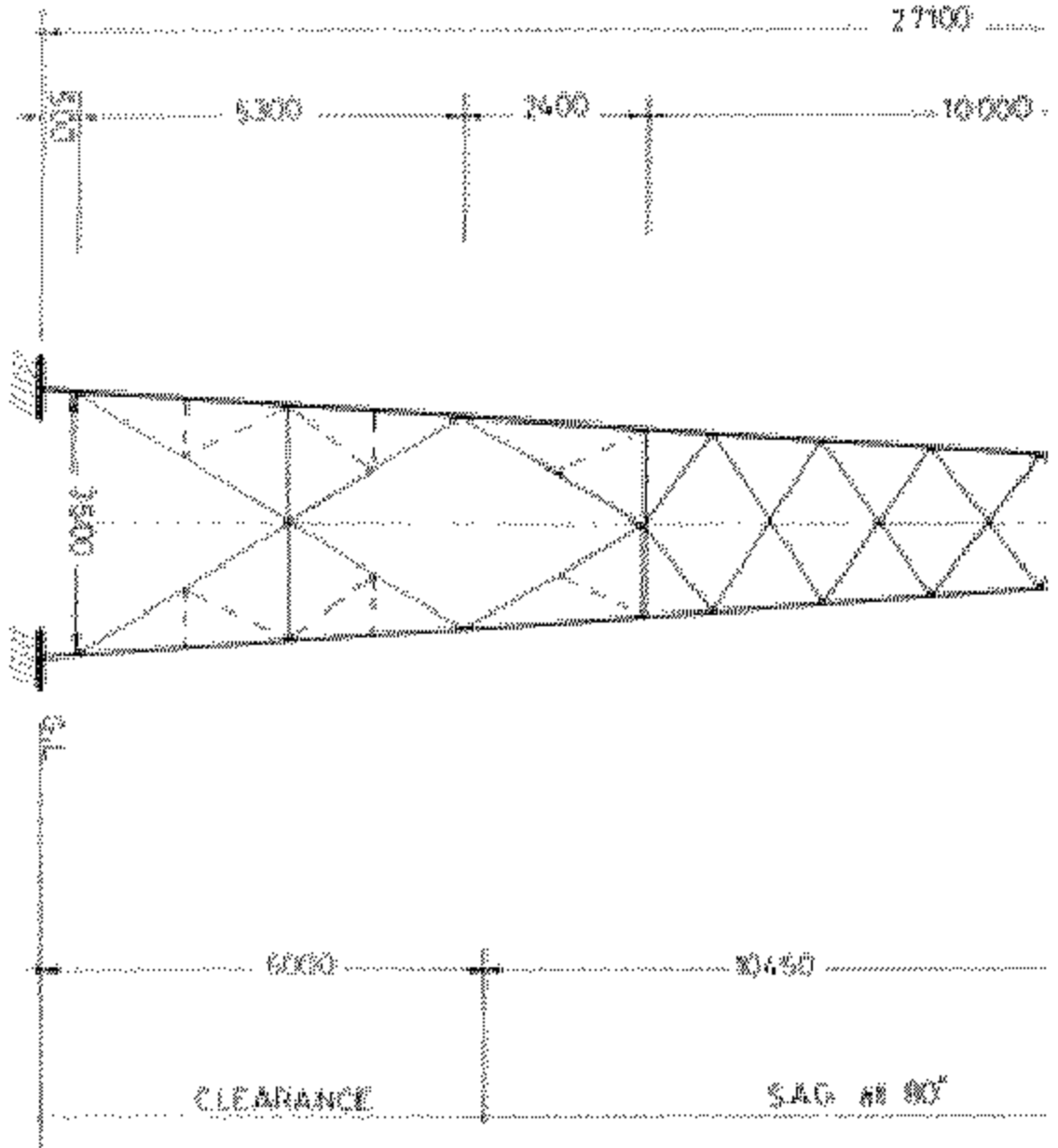


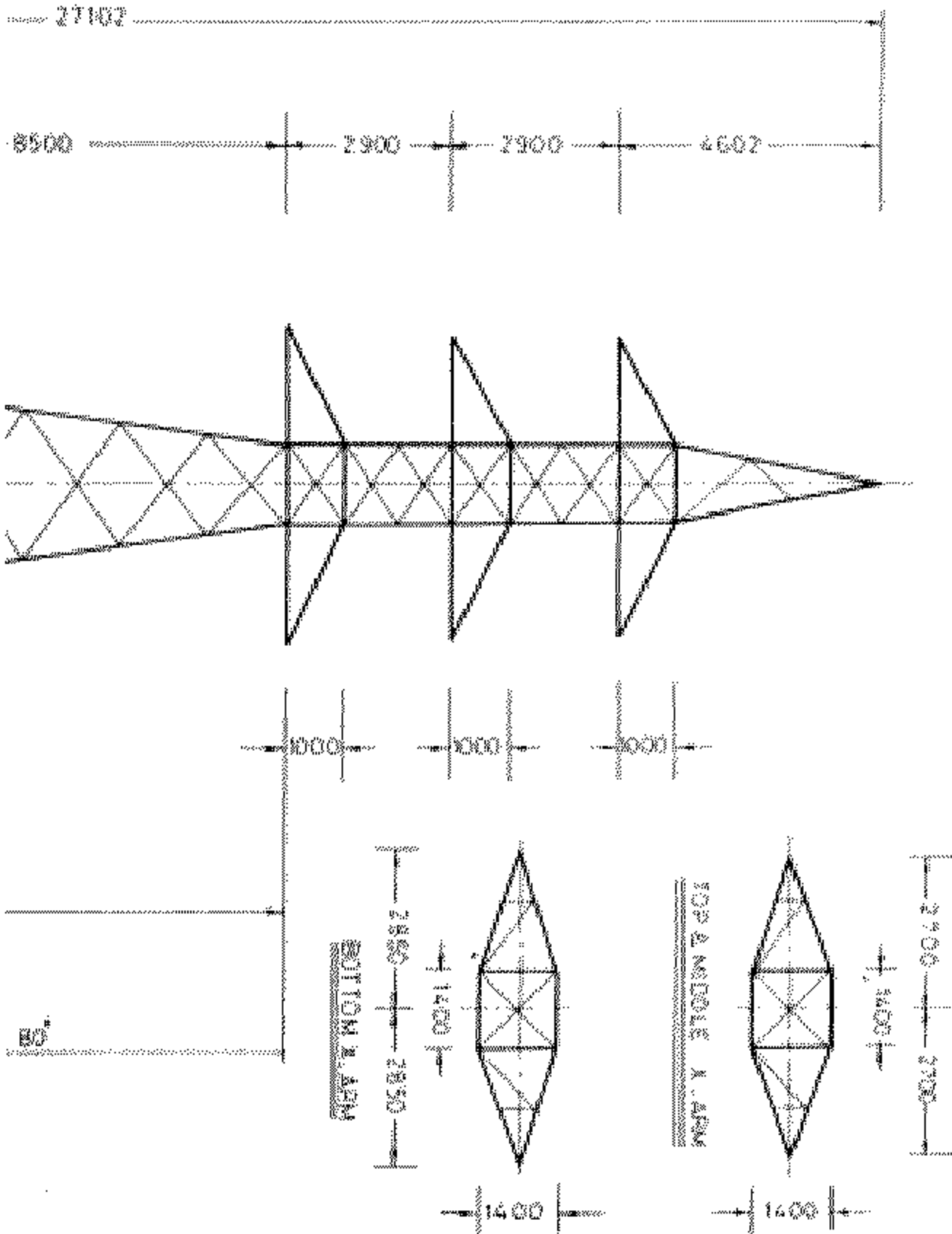






TOWER TYPE ( 5 )

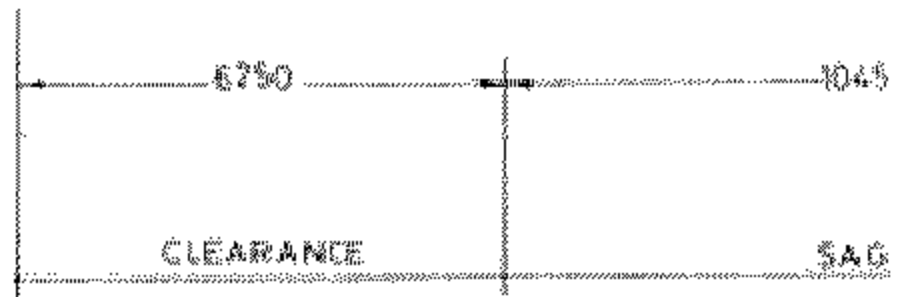
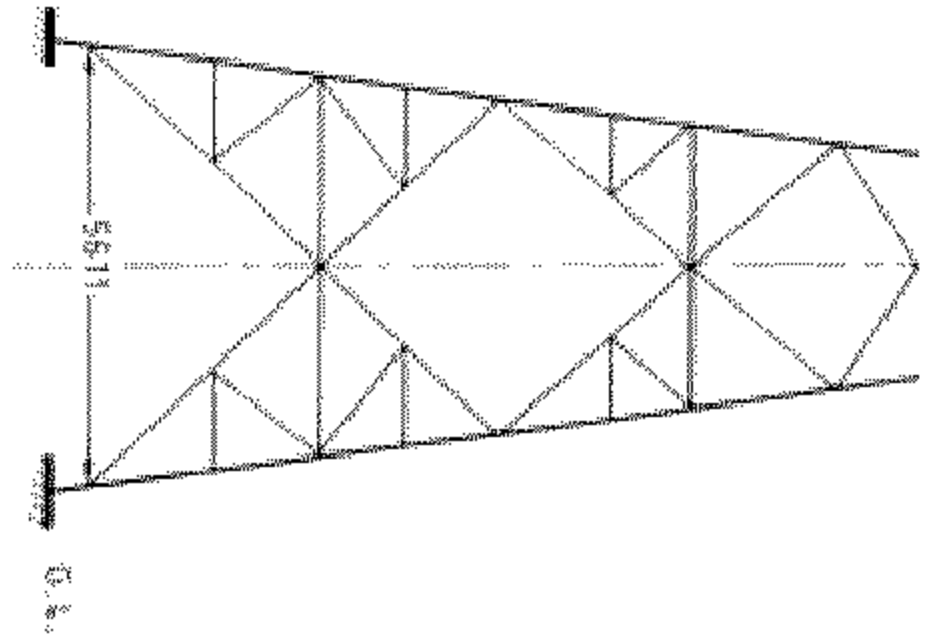
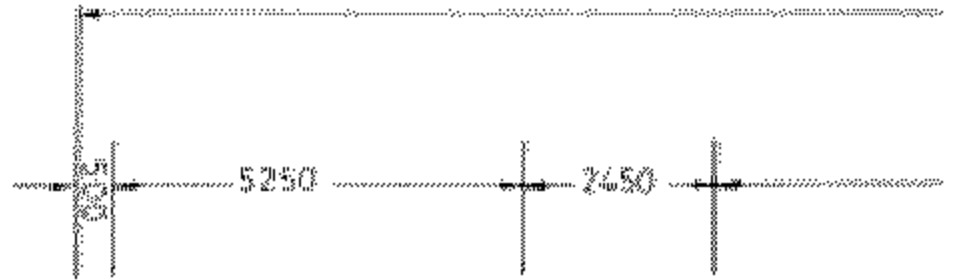


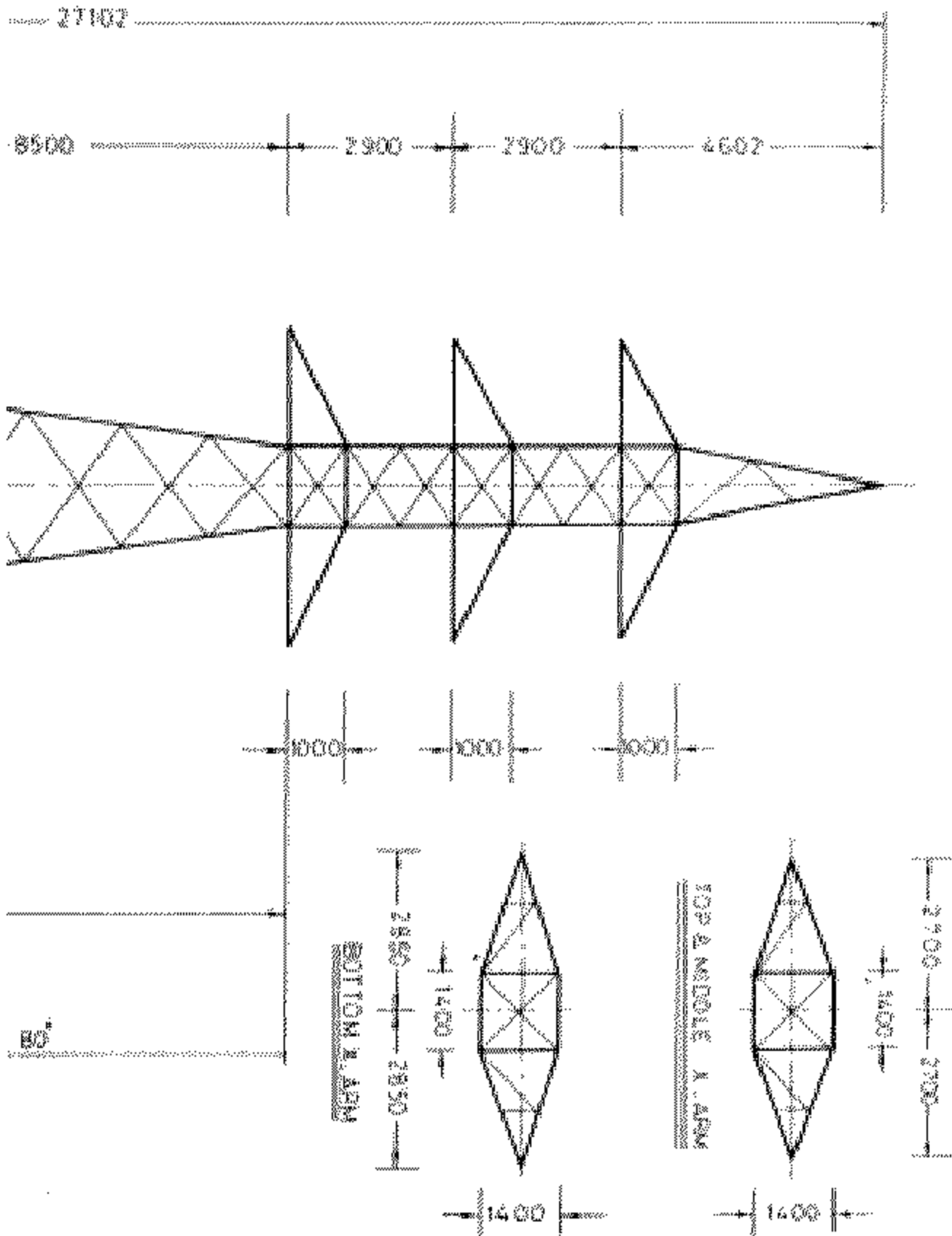






**TOWER TYPE (A30)**







**TOWER TYPE (A30)**

