

وزارة الكهرباء والطاقة

قرار وزارى رقم ٤١٠ لسنة ٢٠١١

صادر بتاريخ ٢٦/٩/٢٠١١

وزير الكهرباء والطاقة

بعد الاطلاع على القانون رقم ٦٣ لسنة ١٩٧٤ بشأن منشآت قطاع الكهرباء والمعدل بالقانون رقم ٢٠٤ لسنة ١٩٩١ ولائحته التنفيذية ؛
وعلى القانون رقم ١٦٤ لسنة ٢٠٠٠ بتحويل هيئة كهرباء مصر إلى شركة مساهمة مصرية ؛
وعلى النظام الأساسى للشركة المصرية لنقل الكهرباء ؛
وعلى مذكرة رئيس مجلس إدارة الشركة المصرية لنقل الكهرباء بتاريخ ٧/٩/٢٠١١ ؛

قرر:

مادة ١ - يتم تنفيذ وإقامة وشد الموصلات لعدد (١٢) برجاً بمشروع الخط الكهربائى فتح الكوامل / ساقلته (دخول / خروج) على محطة محولات أخميم جهد ١١/٦٦ ك. ف بمحافظة سوهاج ، وذلك على الأراضى التى يمر بها هذا الخط طبقاً للمسار الموضح بالخريطة المساحية والرسومات الهندسية المرفقة وكشف الملاك الظاهرين ، ويكون تنفيذ الأعمال على النحو التالى :

خط الكوامل / أخميم

م	رقم البرج	طراز البرج	أبعاد الحفر بالمتر	عدد الأرجل
١	٦	S+5	٢,٦٥ × ٣,١٥ × ٣,١٥	٤
٢	٧	T45/90	٣,٠٥ × ٤,٥٠ × ٤,٥٠	٤
٣	١١	A 30	٣,٠٥ × ٤,٣٠ × ٤,٣٠	٤

م	رقم البرج	طراز البرج	أبعاد الحفر بالمتر	عدد الأرجل
٤	١٥	A 30	٣,٠٥ × ٤,٣٠ × ٤,٣٠	٤
٥	١٨	A 30	٣,٠٥ × ٤,٣٠ × ٤,٣٠	٤
٦	١٩	SDR2	٢,٦٥ × ٣,١٥ × ٣,١٥	٤

خط ساقطة / أخميم

م	رقم البرج	طراز البرج	أبعاد الحفر بالمتر	عدد الأرجل
١	٦	S + 5	٢,٦٥ × ٣,١٥ × ٣,١٥	٤
٢	٧	T 45/90	٣,٠٥ × ٤,٥٠ × ٤,٥٠	٤
٣	١١	A 30	٣,٠٥ × ٤,٣٠ × ٤,٣٠	٤
٤	١٥	A 30	٣,٠٥ × ٤,٣٠ × ٤,٣٠	٤
٥	١٨	A 30	٣,٠٥ × ٤,٣٠ × ٤,٣٠	٤
٦	١٩	S + 5	٢,٦٥ × ٣,١٥ × ٣,١٥	٤

أعمال حفر لكل برج .

أعمال خرسانة عادية لكل برج .

أعمال خرسانة مسلحة لكل برج .

أعمال عزل بالبيوتامين لكل برج .

تركيب حديد الأبراج .

أعمال تركيب العازلات للأبراج وشد الموصلات وسلك الأرضى .

مادة ٢ - على الشركة المصرية لنقل الكهرباء استكمال الإجراءات المقررة

وفقاً لأحكام القانون رقم ٦٣ لسنة ١٩٧٤ المشار إليه وتعديلاته .

مادة ٣ - ينشر هذا القرار وملحقاته فى الوقائع المصرية ، وعلى جميع المختصين تنفيذه .

وزير الكهرباء والطاقة

دكتور/ حسن احمد يونس

الشركة المصرية لنقل الكهرباء

مذكرة

للعرض على السيد الدكتور الوزير

الموضوع : تنفيذ وإقامة وشد الموصلات لعدد (١٢) برجاً لمشروع الخط الهوائى فتح الكوامل / ساقلته ، جهد ١١/٦٦ ك. ف (دخول / خروج) على محطة محولات أخميم جهد ١١/٦٦ ك. ف بمحافظة سوهاج .

الخلفية : تقوم الشركة المصرية لنقل الكهرباء حالياً بتنفيذ الخط المشار إليه وعند بدء تنفيذ الأعمال المدنية وشد الموصلات للأبراج الـ (١٢) بمحافظة سوهاج اعترض ملاك الأراضى الزراعية المار بها هذه الأبراج على التنفيذ .

المعروض : بذلت عدة محاولات لإقناع الملاك المعترضين على التنفيذ وإبداء استعداد الشركة لدفع التعويضات المناسبة ولكن باءت كل المحاولات بالفشل وما زال العمل متوقفاً .
وقد ترون سيادتكم التفضل بإصدار قرار تنفيذ للأبراج المشار إليها بالقوة الجبرية .
المطلوب : التفضل بالنظر ... وفى حالة الموافقة ... التفضل بتوقيع القرار المرفق .

رئيس مجلس الإدارة

مهندس / فتح الله محمد لطفى شلبى

كشف

بأسماء الملاك المعترضين على تنفيذ الأبراج وشد الموصلات
لمشروع فتح الخط الكهربائى الكوامل / ساقلنة (دخول/خروج) على م. م أخميم
جهد ١١/٦٦ ك. ف

أولا - خط الكوامل / أخميم جهد ٦٦ ك. ف

٢	رقم البرج	الطراز	الاسم	الموض	الجمعية التابع لها	المنطقة الواقع بها البرج
١	٦	S+5	محمود أحمد عبد الرحيم عبد الله والشهير بـ / محمود الكيال	الوسط	آبار الوقف	مركز أخميم
٢	٧	T45/90	ومحمد صديق أحمد			
٣	١١	A30	حشمت مذكور عبد العزيز	البيارى	السلامون	
٤	١٥	A30	كامل عبد الحميد بخيت وإخوته ومحمود حماد أحمد بلال ورأفت عبده همام	الترويسة	آبار الملك	
٥	١٨	A30	جابر علوان عطية وناصر ميخائيل عازر وبهارى حسين أحمد عبد الرحيم	الرماية الشرقى		
٦	١٩	Sdr2	يوسف محمد نجاتى الكاشف	المشرفات	أخميم	

أبراج خط الكوامل / أخميم جمد ٦٦ ك. ف

أبعاد قاعدة رجل البرج بالمتر للبرج الواحد				الطراز	رقم البرج	٢
عدد الأرجل	ارتفاع	عرض	طول			
٤	٢,٦٥	٣,١٥	٣,١٥	S+5	٦	١
٤	٢,٠٥	٤,٥٠	٤,٥٠	T45/90	٧	٢
٤	٢,٠٥	٤,٣٠	٤,٣٠	A30	١١	٣
٤	٢,٠٥	٤,٣٠	٤,٣٠	A30	١٥	٤
٤	٢,٠٥	٤,٣٠	٤,٣٠	A30	١٨	٥
٤	٢,٦٥	٣,١٥	٣,١٥	Sdr2	١٩	٦

أبراج خط ساقلنة / أخميم جمد ٦٦ ك. ف

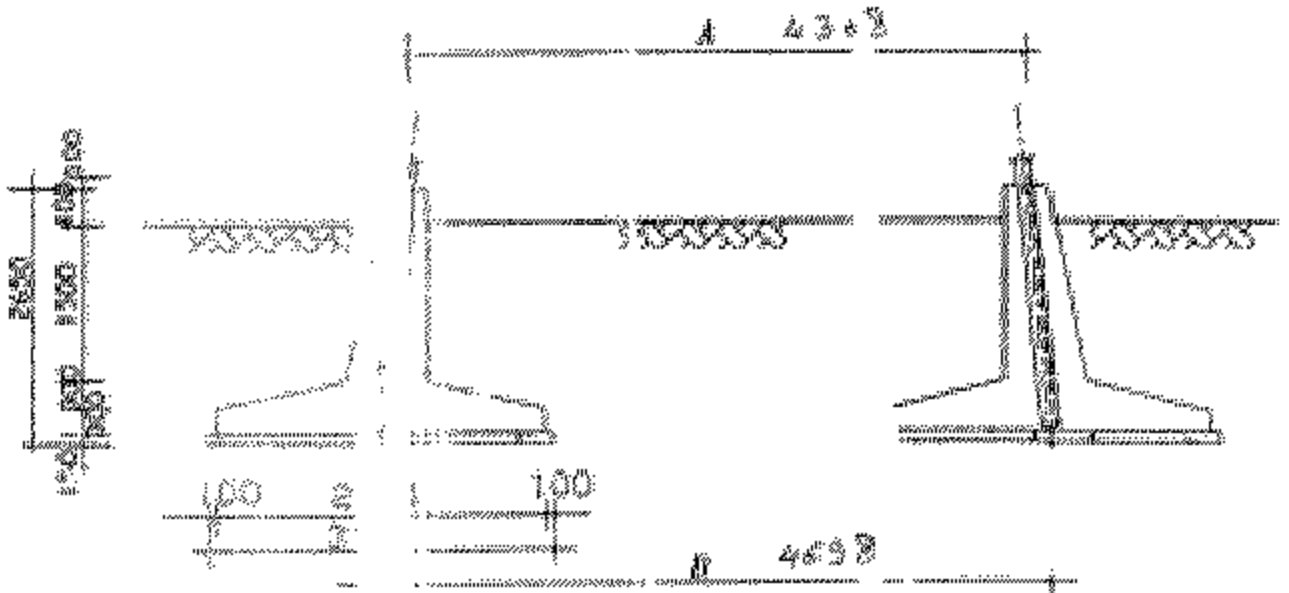
أبعاد قاعدة رجل البرج بالمتر للبرج الواحد				الطراز	رقم البرج	٢
عدد الأرجل	ارتفاع	عرض	طول			
٤	٢,٦٥	٣,١٥	٣,١٥	S+5	٦	١
٤	٢,٠٥	٤,٥٠	٤,٥٠	T45/90	٧	٢
٤	٢,٠٥	٤,٣٠	٤,٣٠	A30	١١	٣
٤	٢,٠٥	٤,٣٠	٤,٣٠	A30	١٥	٤
٤	٢,٠٥	٤,٣٠	٤,٣٠	A30	١٨	٥
٤	٢,٦٥	٣,١٥	٣,١٥	S+5	١٩	٦

ثانياً - خط ساقلة / أخميم جمد ٦٦ ك. ف

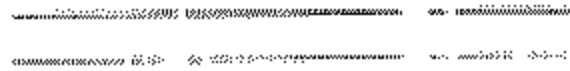
رقم	رقم البرج	الطراز	الاسم	الحوض	الجمعية التابع لها	المنطقة الواقع بها البرج
١	٦	S+5	محمود أحمد عبد الرحيم عبد الله	الوسط	آبار الوقف	مركز أخميم
٢	٧	T45/90	والشهير بـ / محمود الكيال ومحمد صديق أحمد			
٣	١١	A30	حشمت مذكور عبد العزيز	البيارى	السلامون	
٤	١٥	A30	كامل عبد الحميد بهيت وإخوته عارف وماهر وحافظ وثروت	الترويسة	آبار الملك	
٥	١٨	A30	جابر علوان عطية وأحمد حسنين عبد السلام خليل ومحمد حسنين عبد السلام	الرماية الشرقى		
٦	١٩	S+5	يوسف محمد نجاتى الكاشف	المشرفات	أخميم	



٤٣ + ٤٤



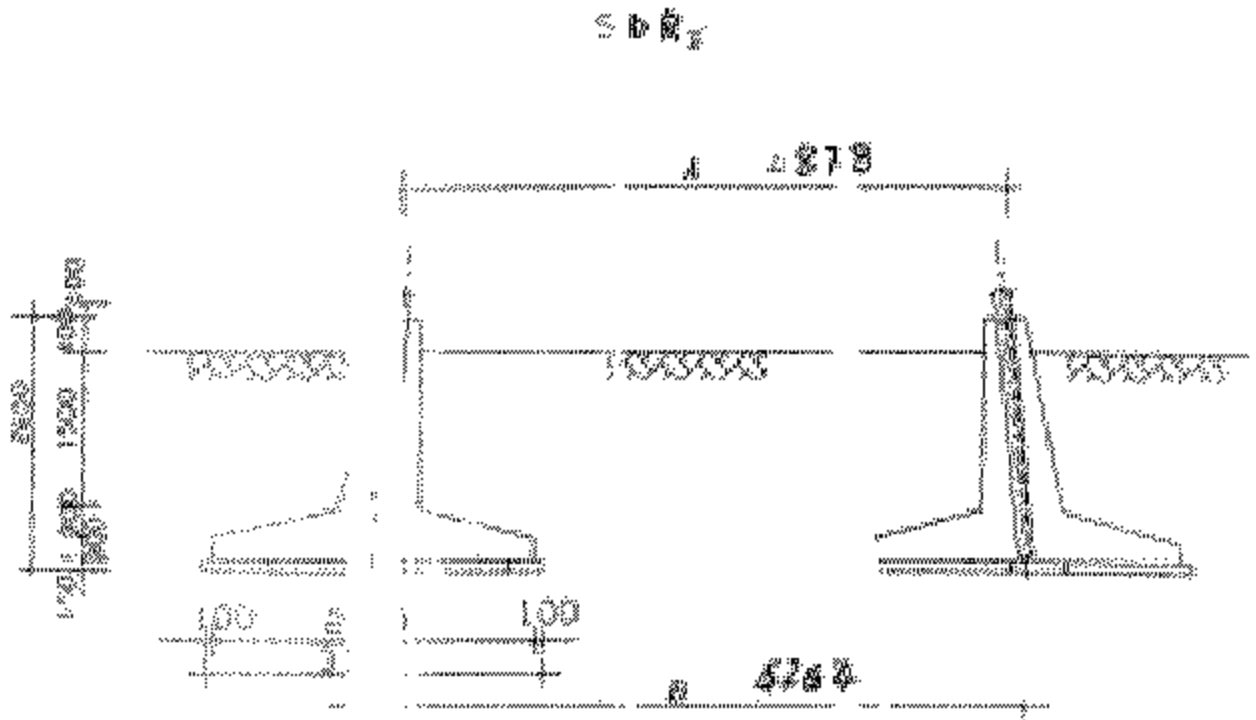
ELEVATION ↓




A | | A

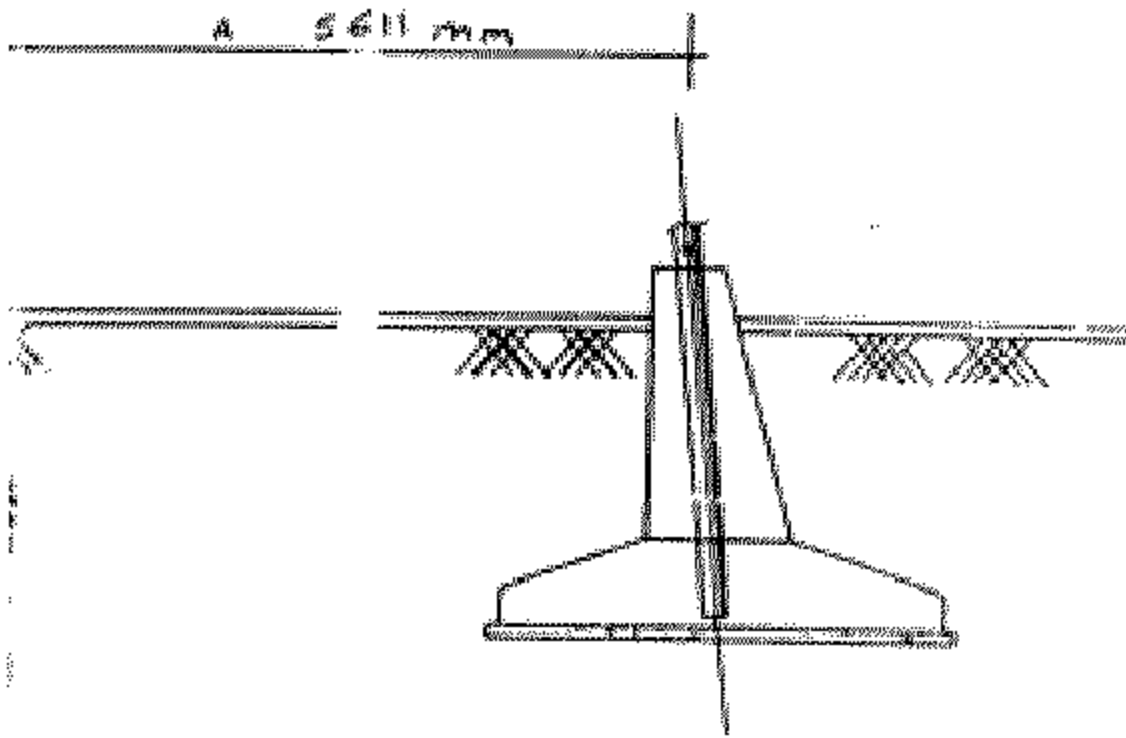
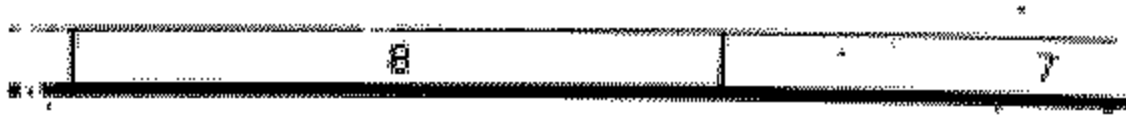
100

الارتفاع الكلية للمبنى



توضيح: المقاسات بالمتري

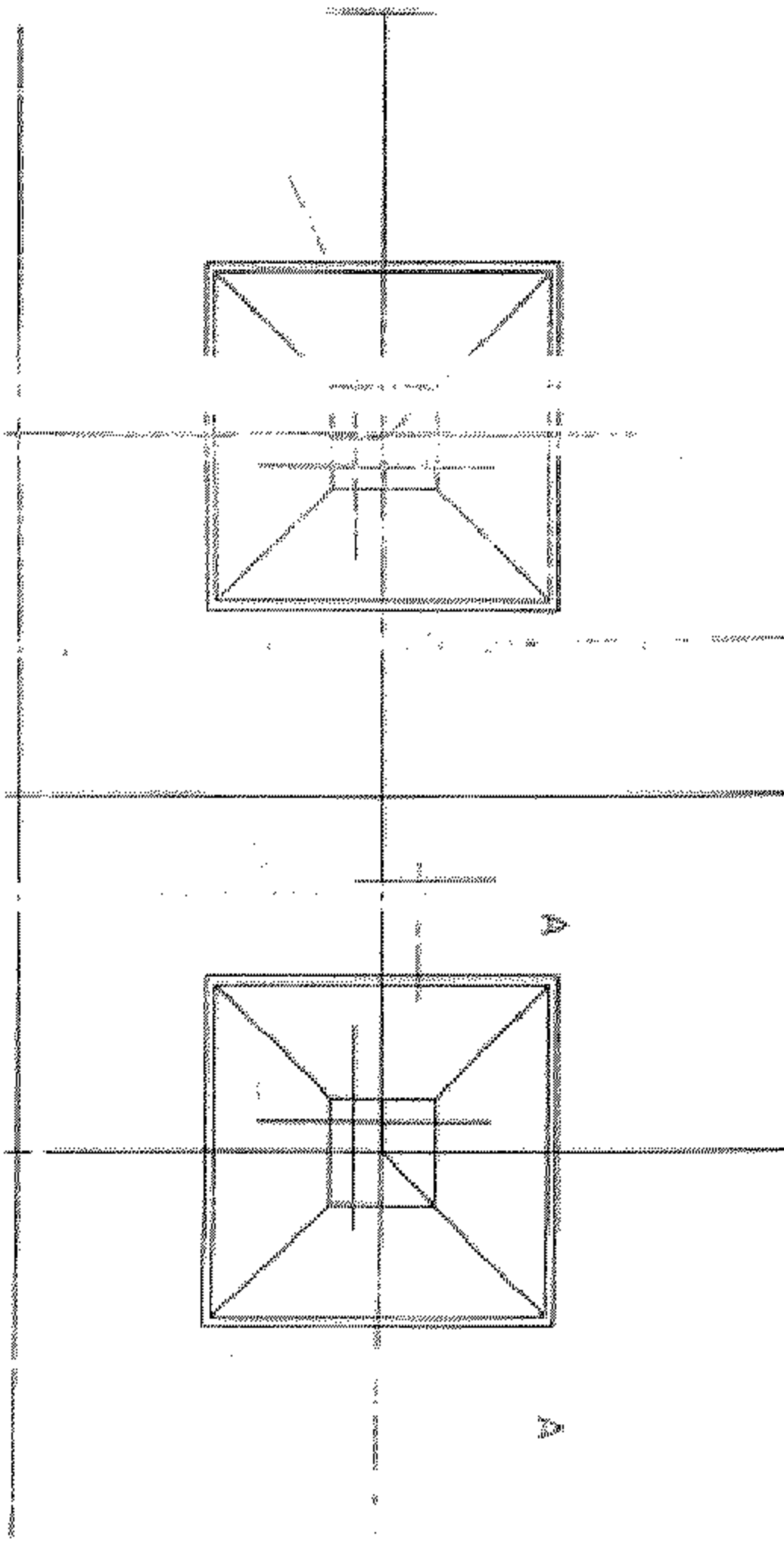
A	B	C					
ISSUED FOR CONSTRUCTION DECISIONS							
ELECTRIC POWER SYSTEMS ENGINEERING COMPANY							
REGULATED BY LAW NO. 107/1996 C.P. 2200111 C.A.M.			E P S				
E.E.A EGYPTIAN ELECTRICITY AUTHORITY			SAKALTA / SUKAWAMEI 66 kV O.H.T.L.				
DRAWN	NAME	DATE	FOUNDATION DETAIL FOR TOWERS TYPES A30				
CHECKED	NAME	DATE					
APPROVED	NAME	DATE					
PTS (mm)	SCALE	DWC No.					
E.L.M.M. FOUNDATIONS, SAKALTA			2205-N	1602-S-006	1		
			1				



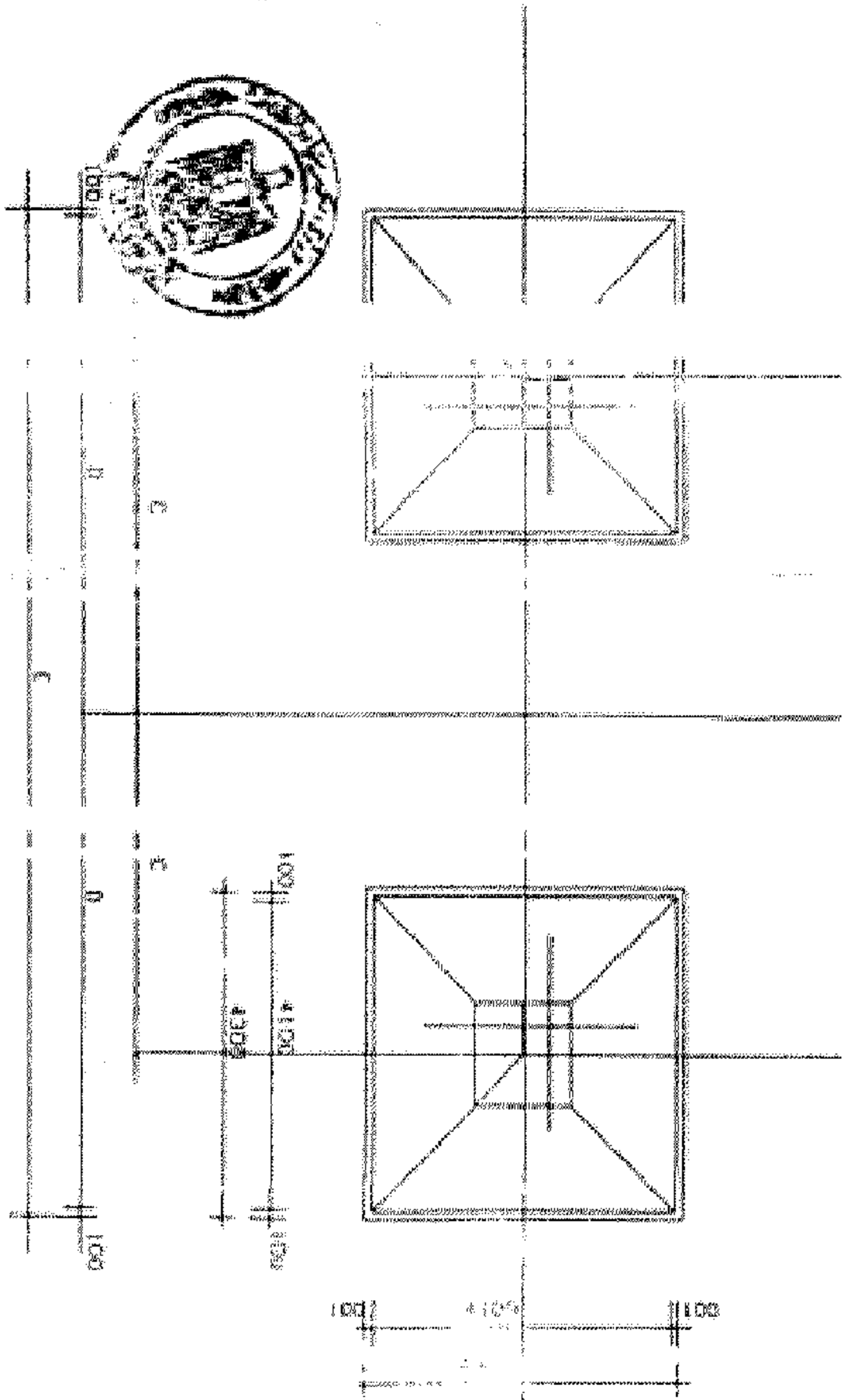
ELEVATION 1



.....



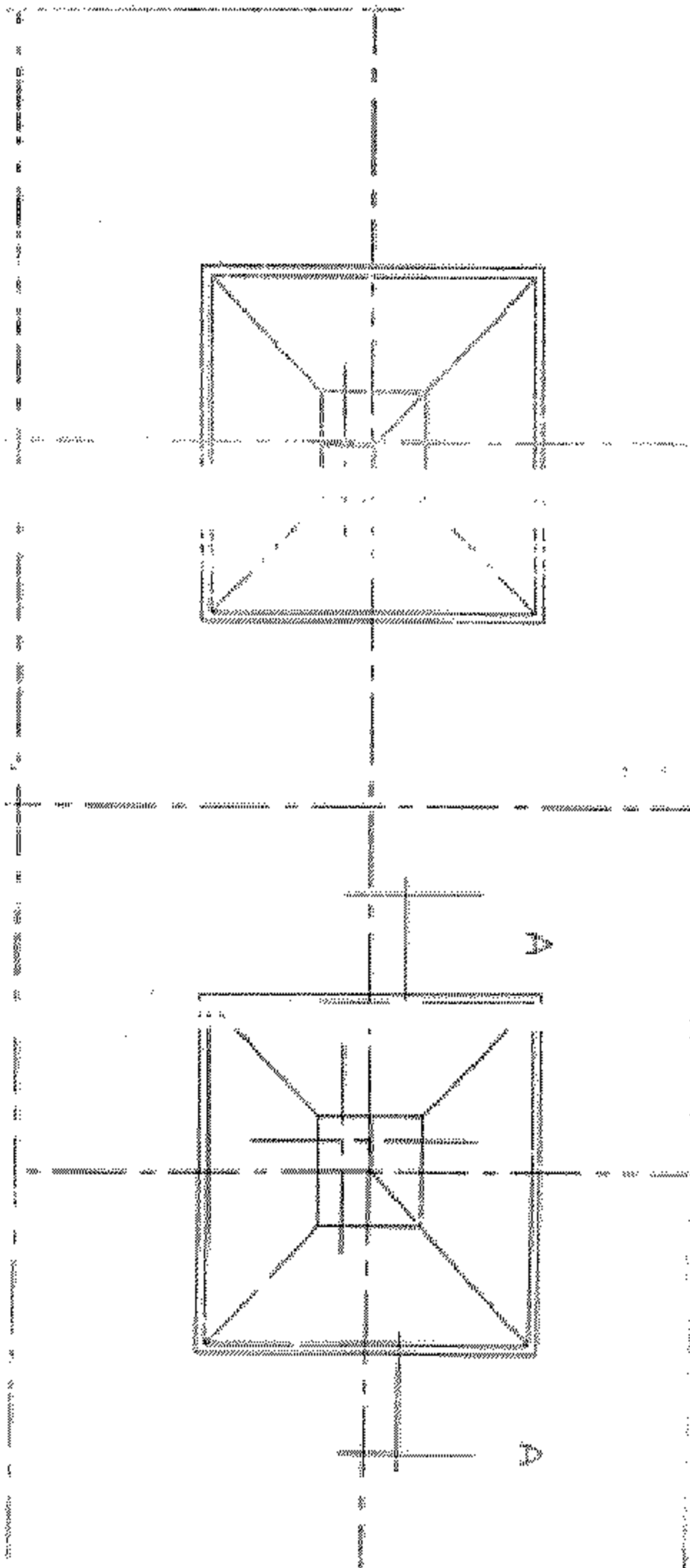


PI ΔMI



		ISSUED FOR CONSTRUCTION REVISIONS		NO. DATE _____	
ELECTRIC POWER SYSTEMS ENGINEERING COMPANY					
E.E.A. EGYPTIAN ELECTRICITY AUTHORITY				SAKALTA / EL. 08 KV O I T.L.	
DRAWN DESIGNED CHECKED APPROVED		NAME DATE		FOUNDATION FOR TOWERS T/45 , T/15/90	
UNITS (mm)		SCALE		DWG. NO 2785-N4-580	
FILE NAME:		REV.		2-004 1	
RETAILS TYPES T/45/90+5				P P S	
AWAMEL.				A W A M E L.	





١٩٥ / ٤٣

٨٤١

٩٣٢٢

ELEVATION

