

## وزارة الكهرباء والطاقة

قرار وزارى رقم ٤٣٨ لسنة ٢٠١٢

صادر بتاريخ ٢٥/٩/٢٠١٢

### وزير الكهرباء والطاقة

بعد الاطلاع على القانون رقم ٦٣ لسنة ١٩٧٤ بشأن منشآت قطاع الكهرباء  
والمعدل بالقانون رقم ٢٠٤ لسنة ١٩٩١ ولائحته التنفيذية ؛  
وعلى القانون رقم ١٦٤ لسنة ٢٠٠٠ بتحويل هيئة كهرباء مصر  
إلى شركة مساهمة مصرية ؛  
وعلى النظام الأساسى للشركة المصرية لنقل الكهرباء ؛  
وعلى مذكرة رئيس مجلس إدارة الشركة المصرية لنقل الكهرباء  
بتاريخ ١٩/٩/٢٠١٢ ؛

### قرر:

مادة ١ - يتم تنفيذ أعمال التركيبات الحديدية وشد الموصلات للبرجين  
رقمى (٣/١٠٥، ٠/١٠٦) للخط الهوائى مفرد الدائرة أبو قير/بدر ، جهد ٥٠٠ كيلو فولت لوط ٢  
مدينة الكردى - مركز منية النصر - محافظة الدقهلية ، وذلك على الأرض التى يمر بها  
هذا الخط طبقاً للمسار الموضح بالخريطة المساحية وكشوف الملاك الظاهرين والرسومات  
الهندسية المرفقة ، ويكون تنفيذ الأعمال على النحو التالى :

عدد الأرجل	المنطقة الواقع بها البرج	أبعاد الحفر بالمتر	طراز البرج	رقم البرج	م
٤	أرض زراعية بناحية الكردى - مركز	٣×١٦×١٦	Z <sup>n</sup> 2	٣/١٠٥	١
٤	منية النصر على جانبى طريق الكردى / ميت سلسيل « طريق عمومى المطرية »	٣×٢٥×٢٥	Z <sup>n</sup> 60 E 6	٠/١٠٦	٢

تركيب حديد للبرجين بارتفاع ٤٦ , ٣٦ - ٤٩ , ٤٢ متر على التوالى .

أعمال شد الموصلات وتركيب العازلات للبرجين .

مادة ٢ - على الشركة المصرية لنقل الكهرباء استكمال الإجراءات المقررة

وفقاً لأحكام القانون رقم ٦٣ لسنة ١٩٧٤ المشار إليه وتعديلاته .

مادة ٣ - ينشر هذا القرار وملحقاته فى الوقائع المصرية ، وعلى جميع المختصين تنفيذه .

وزير الكهرباء والطاقة

مهندس / محمود سعد بليغ

## الشركة المصرية لنقل الكهرباء

### مذكرة

للعرض على السيد المهندس الوزير

**الموضوع :** تنفيذ أعمال وشد الموصلات للخط الهوائى مفرد الدائرة أبو قير / بدر

جهد ٥٠٠ ك.ف لوط (٢) .

**الخلفية :** تقوم الشركة المصرية لنقل الكهرباء حالياً بتنفيذ أعمال التركيبات الحديدية

وشد الموصلات للبرجين رقمى ٣/١٠٥ طراز Z<sup>2</sup> ، ٠/١٠٦ طراز Z<sup>60 E 6</sup> -

مدينة الكردى - مركز منية النصر - محافظة الدقهلية ، للخط الهوائى أبو قير / بدر

مفرد الدائرة ، جهد ٥٠٠ ك.ف لوط (٢) .

**المعروض :** بذلت عدة محاولات لإقناع الملاك المعترضين على التنفيذ وإبداء استعداد

الشركة لدفع التعويضات المناسبة ولكن باءت كل المحاولات بالفشل ومازال العمل متوقفاً .

قد ترون سيادتكم التفضل بإصدار قرار تنفيذ للأبراج المشار إليها بالقوة الجبرية .

**المطلوب :** التفضل بالنظر ... وفى حالة الموافقة ... التفضل بتوقيع القرار المرفق .

رئيس مجلس الإدارة

مهندس / فتح الله محمد لطفى شلبي

## كشف

بأسماء الملاك الظاهرين

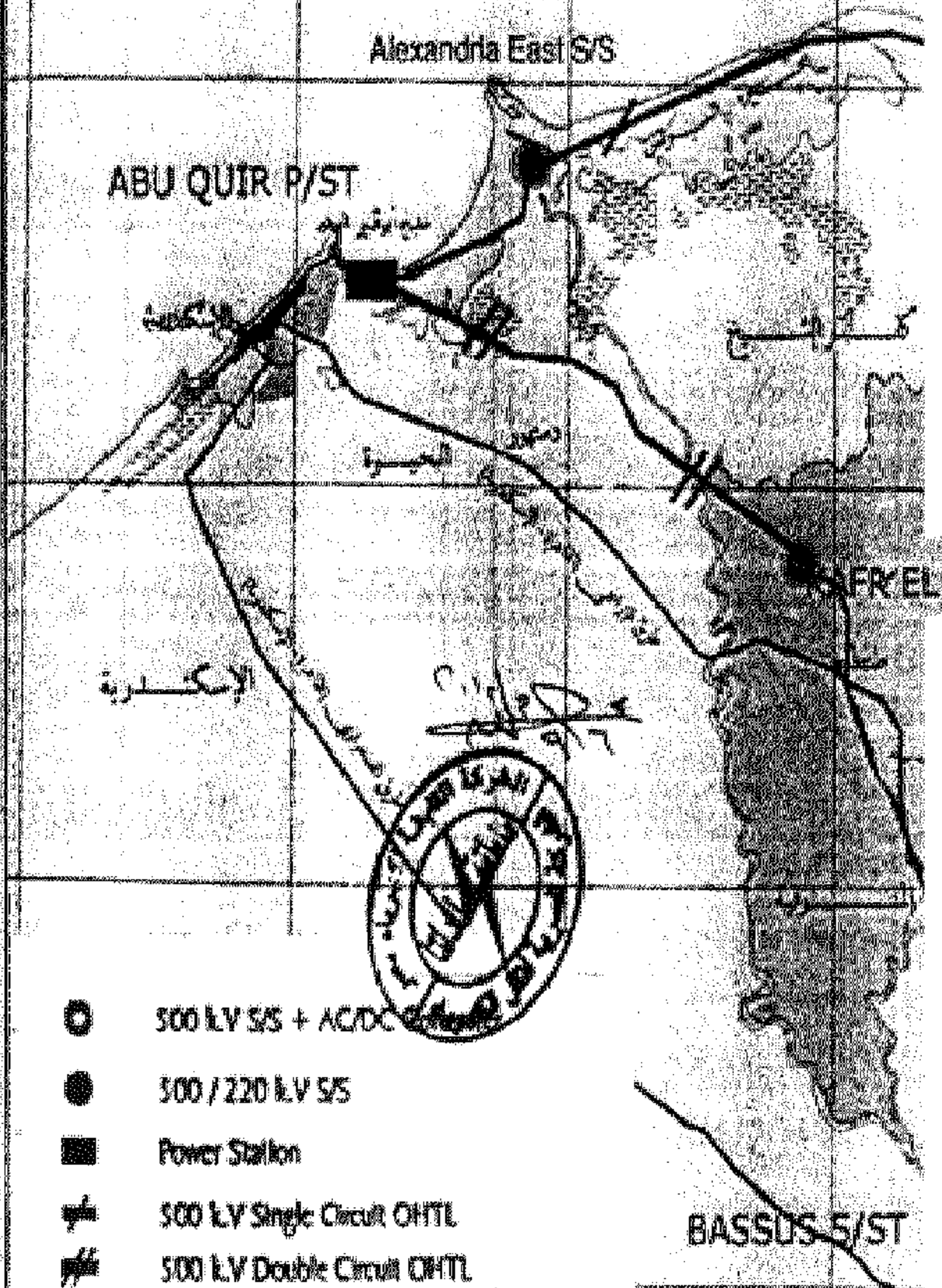
لموقع البرجين رقم (٣/١٠٥) ورقم (٠/١٠٦)






بالخط الهوائى مفرد الدائرة أبو قير / بدر ، جهد ٥٠٠ ك.ف (لوط ٢)

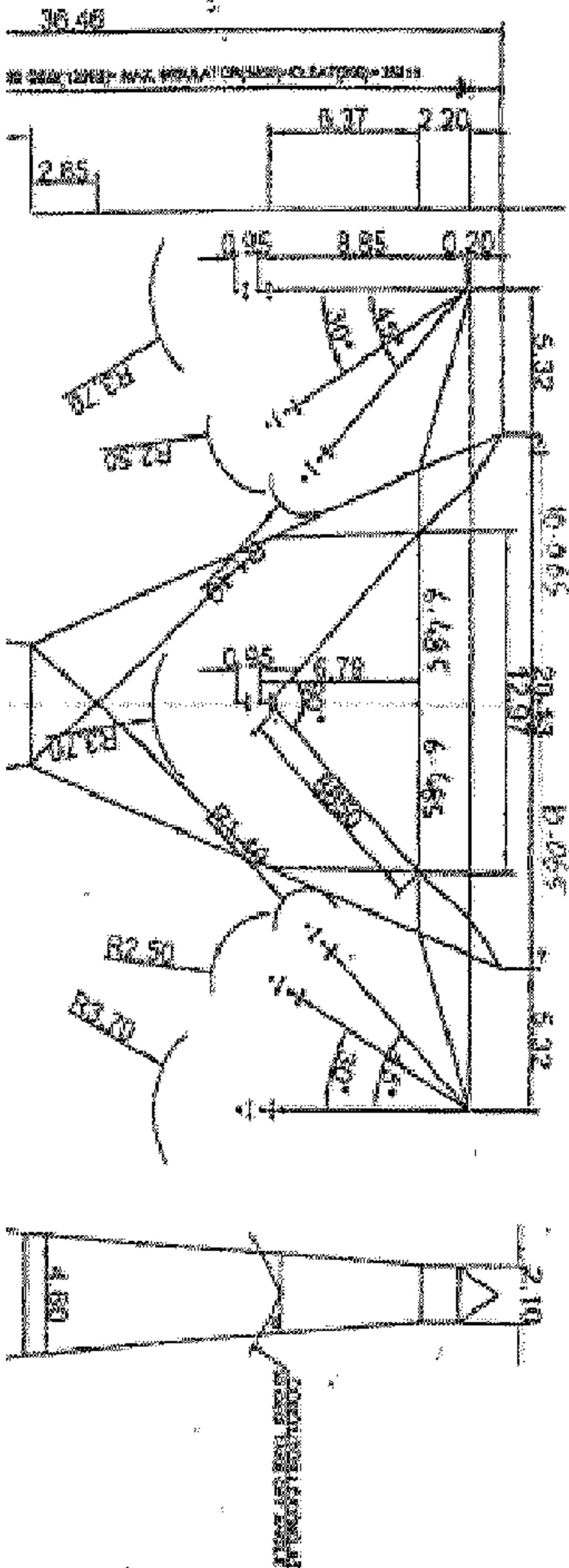
رقم البرج	طراز البرج	العنوان	اسم صاحب الأرض والمعترض على التنفيذ	ملاحظات
٣/١٠٥	Z" 2	محافظة الدقهلية -	١- المواطن / أحمد محمود بدير .	معترضين على أعمال
٠/١٠٦	Z" 60 E 6	مدينة الكردى -	٢- المواطن / عاطف محمد السوقى العجمى .	التركيبات وشد
		مركز منية النصر	٣- المواطن / السوقى محمد السوقى العجمى .	الموصلات للبرجين
			٤- المواطن / رمضان محمود بدير سلامة .	٣/١٠٥ و ٠/١٠٦
			٥- المواطن / إحسان حسن على المنصورى .	
			٦- المواطن / عبده صابر أبو الفتوح المتولى .	
			٧- المواطن / أحمد عبد الحميد عبد الغنى .	
			٨- المواطن / أحمد حجى الغرب .	
			٩- المواطنة / سميرة عبد اللطيف عاشور .	

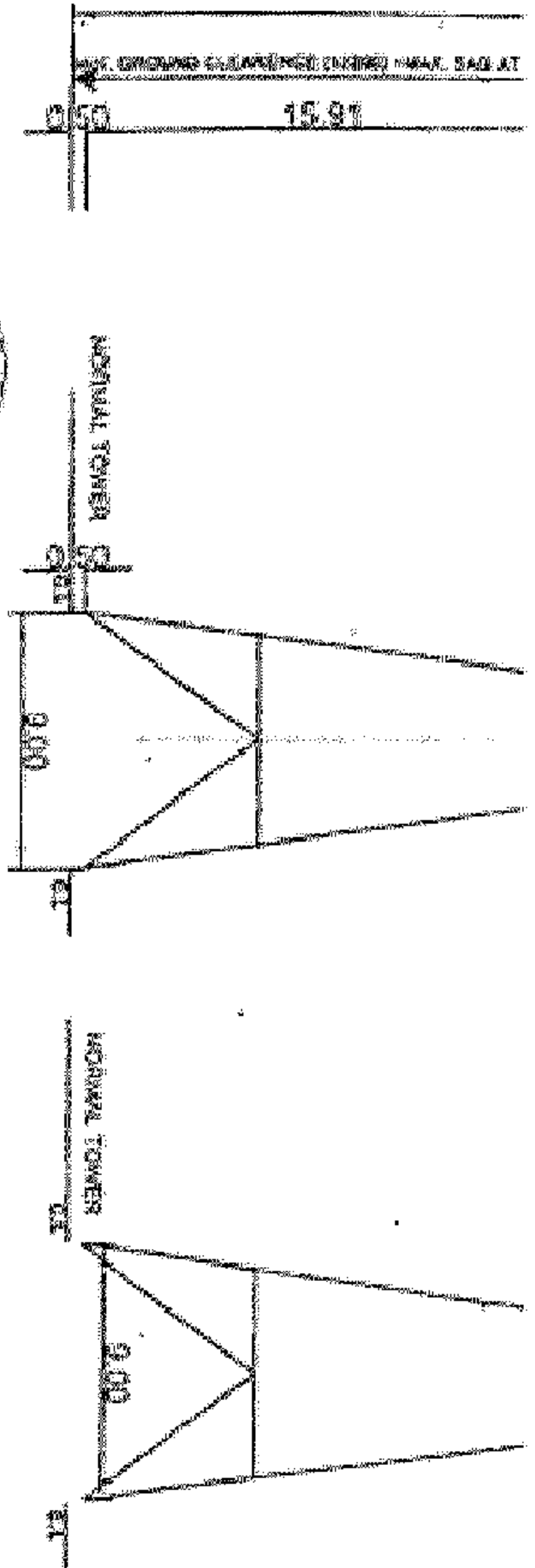


# ABU QUIR INTERCONN



-  500 kV S/S + AC/DC
-  500 / 220 kV S/S
-  Power Station
-  500 kV Single Circuit OHTL
-  500 kV Double Circuit OHTL





For Insulation level = 4.5 cm/kV  
 For Conductor AAC 508 mm<sup>2</sup>  
 For Information only



C.14/10



ELECTRIC POWER SYSTEMS  
 ENGINEERING COMPANY

500 kV Single Circuit Transmission Line

Abu Qir / Abu Zabal

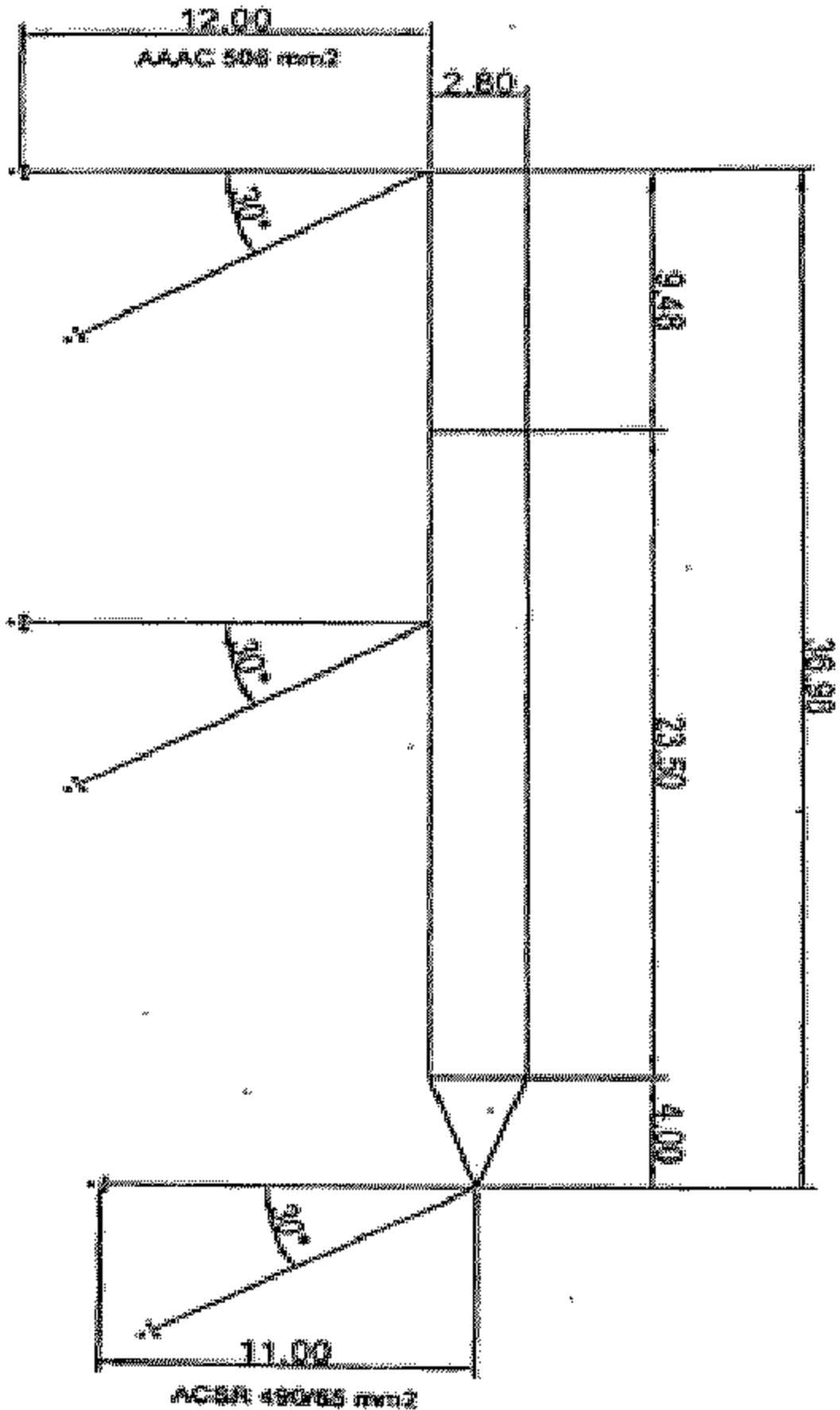
General Outline of the Tower

500 kV Suspension Tower Type " 22 "

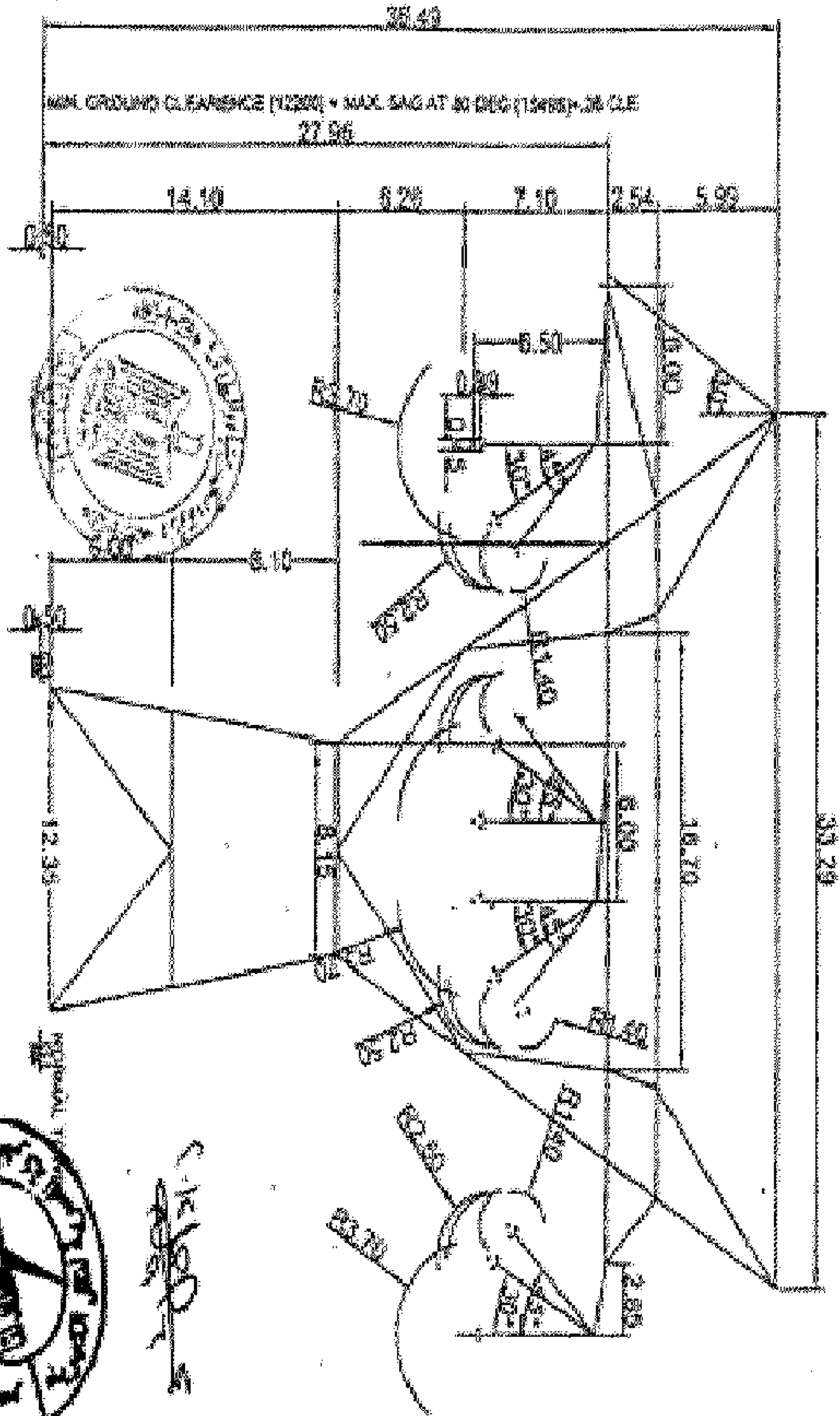
DATE:	2011/08/01	Designed by:	Eng. Ahmed Fathy
DRAWING NO.:	ET 14/10	Checked by:	Eng. Hany El Sayed
SCALE:	1:100	Checked by:	Eng. Mohamed
Contract No.:	500/21	Approved by:	Eng. Hany El Sayed







For Insulation level = 4 cm/kV and 4.5 cm/kV  
 For Conductor ACSR 430/65 mm<sup>2</sup> & AACSR 50/6 mm<sup>2</sup>  
 For Information only



**ELECTRIC POWER CORPORATION**  
**ENGINEERING COMPANY**  
 500 kV Single Circuit Transmission Line  
 Abu Qir / Abu Zabal  
 General Outline of the Tower  
 500 kV Aachen Tower Type "280 - 283" (30-60)



*Handwritten signature*