

## قرارات

### وزارة الكهرباء والطاقة

قرار وزارى رقم ٥٦٨ لسنة ٢٠١٢

صادر بتاريخ ٢٠١٢/١١/٢٤

### وزير الكهرباء والطاقة

بعد الاطلاع على القانون رقم ٦٣ لسنة ١٩٧٤ بشأن منشآت قطاع الكهرباء والمعدل بالقانون رقم ٢٠٤ لسنة ١٩٩١ ولائحته التنفيذية ؛  
وعلى القانون رقم ١٦٤ لسنة ٢٠٠٠ بتحويل هيئة كهرباء مصر إلى شركة مساهمة مصرية ؛  
وعلى النظام الأساسى للشركة المصرية لنقل الكهرباء ؛  
وعلى مذكرة رئيس مجلس إدارة الشركة المصرية لنقل الكهرباء  
بتاريخ ٢٠١٢/١١/٢٠ ؛

### قرار:

مادة ١ - يتم تنفيذ وإقامة البرجين رقمى ( ١١ ، ١٣ ) ومرور الأسلاك بين الأبراج من ( ١ ) إلى ( ١٣ ) لخط شرق الطريق الصحراوى/أبو غالب ، جهد ٦٦ ك. ف للدخول على محطة محولات أبو غالب الجديدة ، جهد ٢٢٠/٦٦/١١ ك. ف بمركز إمبابة - محافظة الجيزة ، وذلك على الأرض التى يمر بها هذا الخط طبقاً للمسار الموضح بالخريطة المساحية وكشف الملاك الظاهرين والرسومات الهندسية المرفقة ، ويكون تنفيذ الأعمال على النحو التالى :

م	رقم البرج	طراز البرج	أبعاد الحفر بالمتر	المنطقة الواقع بها البرج	عدد الأرجل
١	١١	A 30	٧,٦ × ٧,٦ × ٢,٦٥	مركز إمبابة	٤
٢	١٣	S	١٠,٥ × ١٠,٥ × ٢,٦٥	أبو غالب	٤

أعمال حفر للبرج .

أعمال خرسانة عادية مسلحة للبرج .

أعمال عزل بالبيوتامين للبرج .

تركيب الحديد العلوى للبرج بارتفاع ٢٧ متراً حتى ٣٢ متراً .

تركيب العازلات وشد الموصلات وسلك الأرضى .

**مادة ٢ -** على الشركة المصرية لنقل الكهرباء استكمال الإجراءات المقررة

وفقاً لأحكام القانون رقم ٦٣ لسنة ١٩٧٤ المشار إليه وتعديلاته .

**مادة ٣ -** ينشر هذا القرار وملحقاته فى الوقائع المصرية ، وعلى جميع المختصين تنفيذه .

وزير الكهرباء والطاقة

**مهندس / محمود سعد بليح**

## الشركة المصرية لنقل الكهرباء

### مذكرة

للعرض على السيد المهندس الوزير

**الموضوع :** تنفيذ وإقامة البرجين رقمى ( ١١ ، ١٣ ) ومرور الأسلاك بين الأبراج من ( ١ ) إلى ( ١٣ ) لخط شرق الطريق الصحراوى / أبو غالب ، جهد ٦٦ ك. ف للدخول على محطة محولات أبو غالب الجديدة بمحافظة الجيزة .

**الخلفية :** تقوم الشركة المصرية لنقل الكهرباء حالياً بتنفيذ وإقامة البرجين رقمى ( ١١ ) طراز A 30 ، ( ١٣ ) طراز S ومرور الأسلاك بين الأبراج المشار إليها لخط شرق الطريق الصحراوى / أبو غالب ، جهد ٦٦ ك. ف للدخول على محطة محولات أبو غالب الجديدة - مركز إمبابة بمحافظة الجيزة وعند البدء فى التنفيذ اعترض ملاك الأراضى الزراعية المار بها هذه الأبراج على التنفيذ .

**المعروض :** بذلت عدة محاولات لإقناع الملاك المعترضين على التنفيذ وإبداء استعداد الشركة لدفع التعويضات المناسبة ولكن باءت كل المحاولات بالفشل وما زال العمل متوقفاً .  
قد ترون سيادتكم التفضل بإصدار قرار تنفيذ مد الكابل المشار إليه بالقوة الجبرية .  
**المطلوب :** التفضل بالنظر .. وفى حالة الموافقة .. التفضل بتوقيع القرار المرفق .

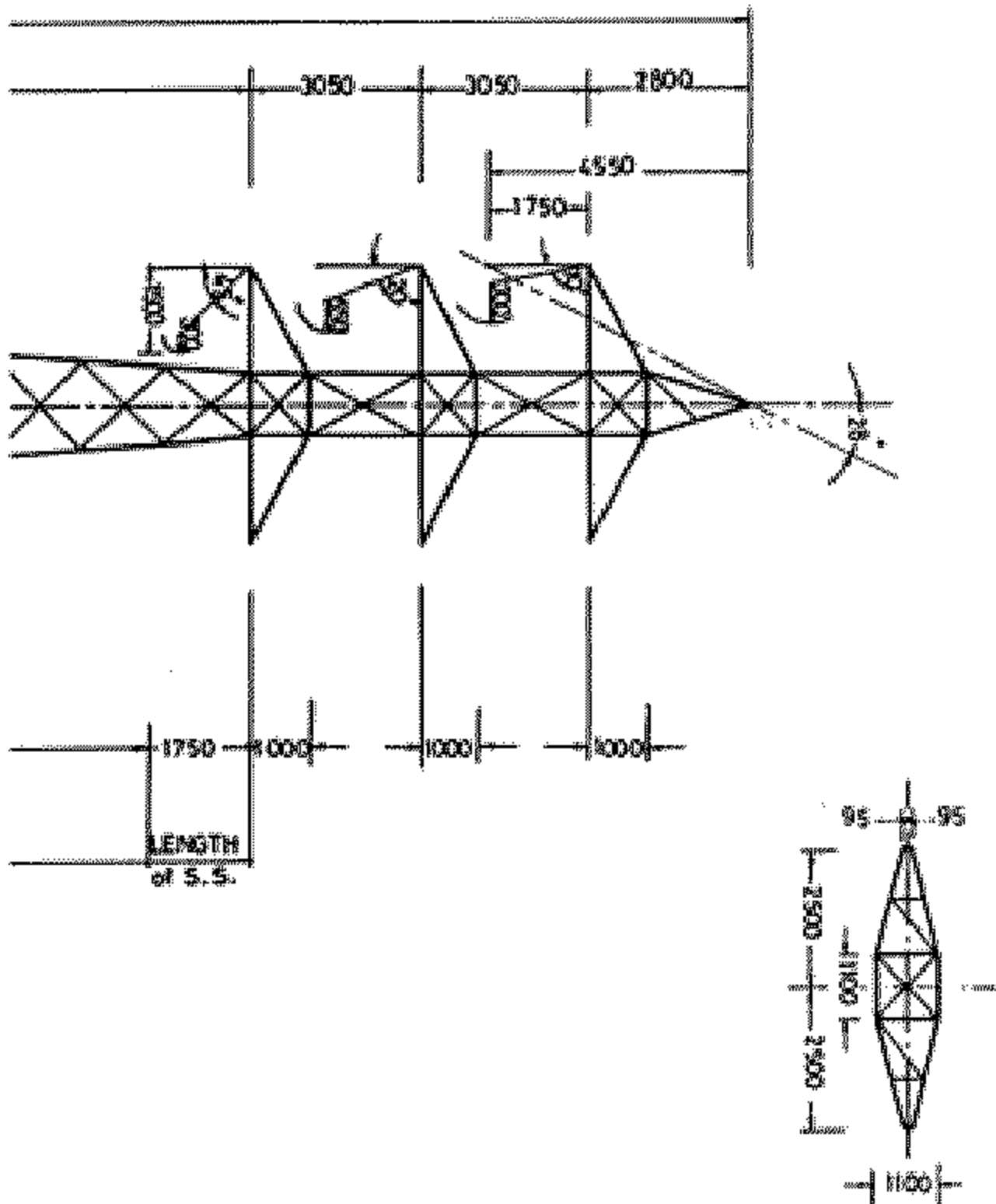
رئيس مجلس الإدارة

مهندس / فتح الله محمد لطفى شلبى

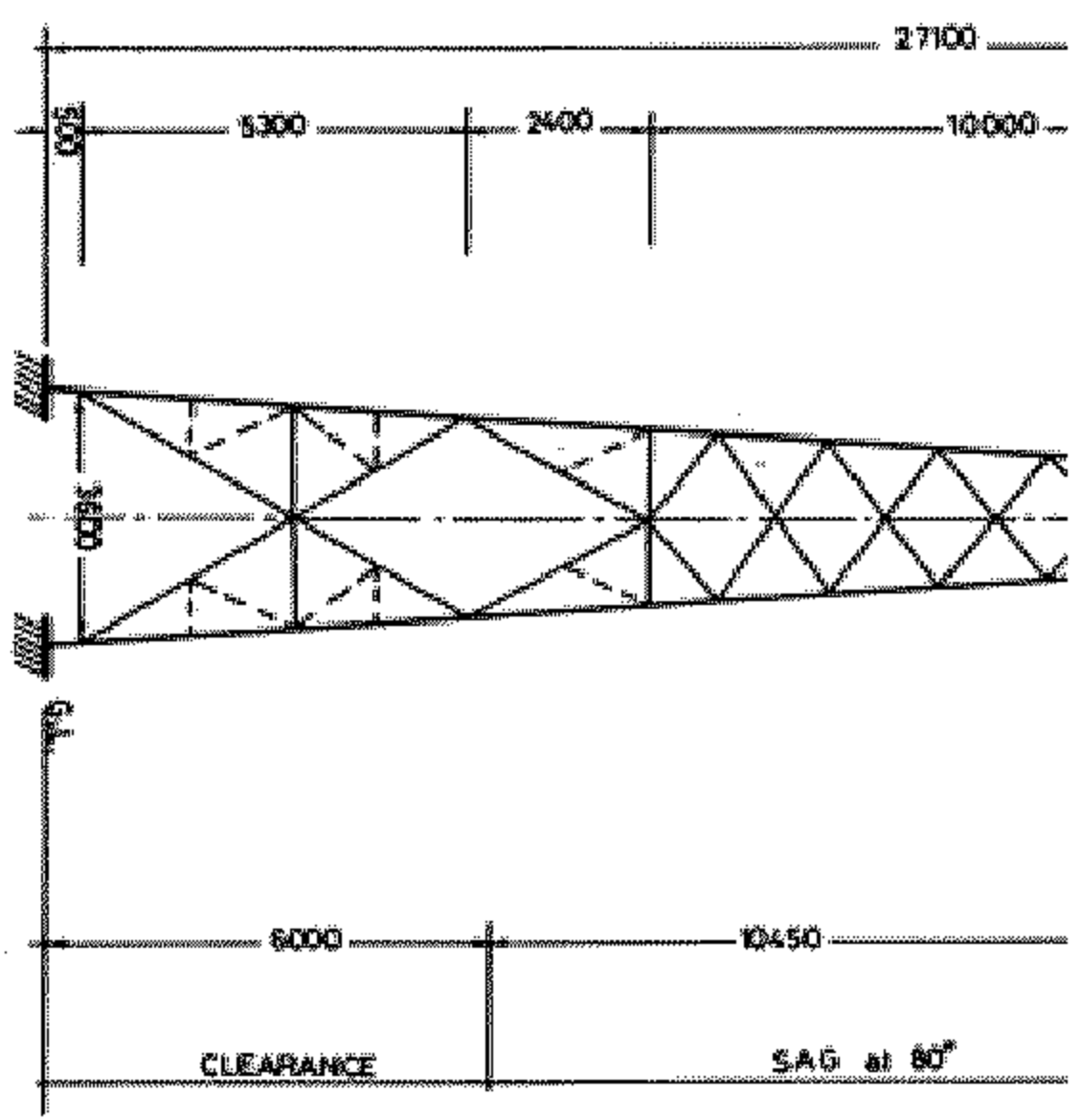
### كشف

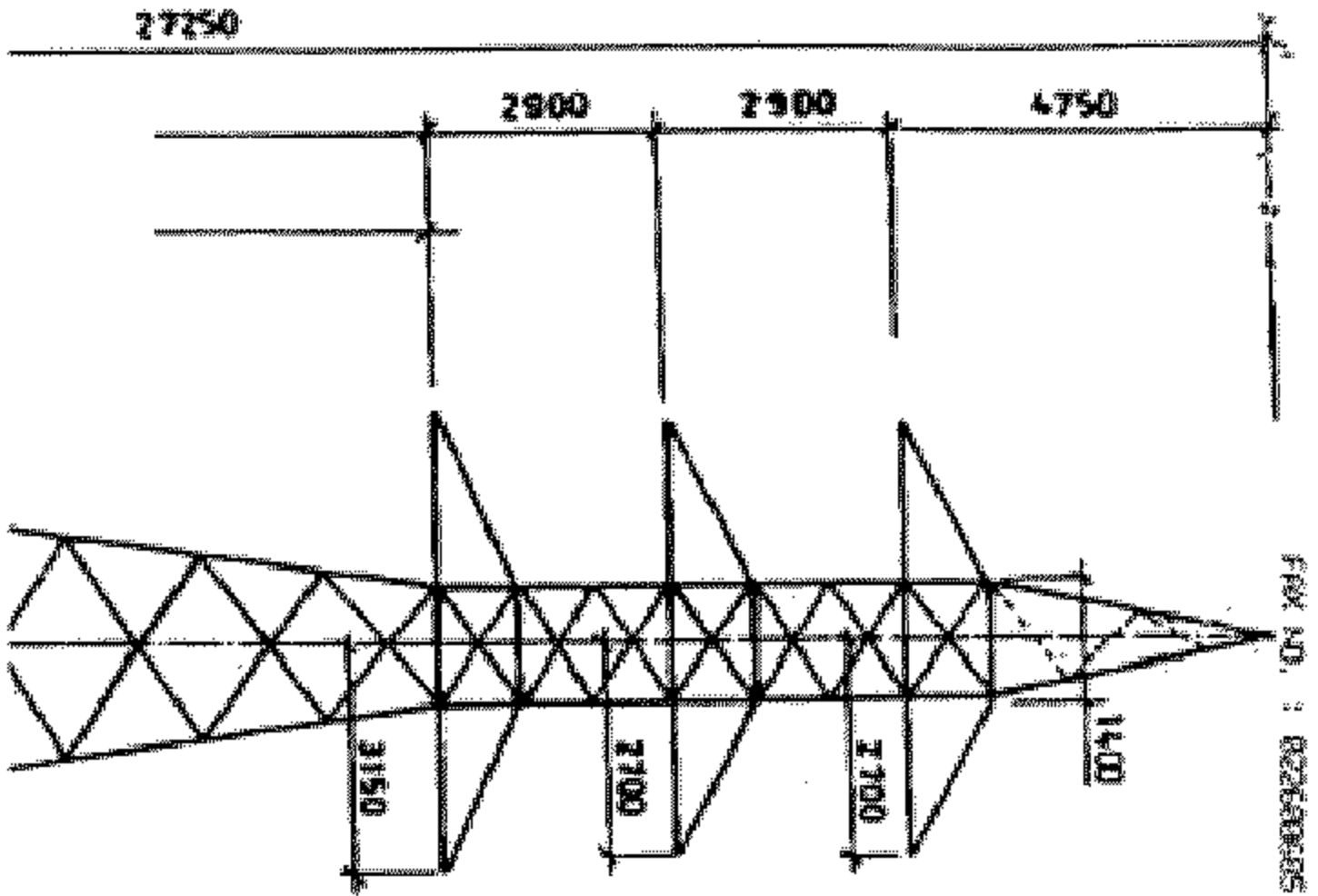
بأسماء الملاك الظاهرين المعترضين على تنفيذ الأبراج وشدة الموصلات  
لخط شرق الطريق الصحراوى / أبو غالب ، جهد ٦٦ ك. ف

اسم صاحب الأرض والمعترض على التنفيذ	رقم البرج	طراز البرج	المنطقة الواقع بها البرج
السيد / طارق العمري	١١	A 30	محافظة الجيزة - مركز إمبابة - أبو غالب
السيد / بشرى زخارى	١٣	S	محافظة الجيزة - مركز إمبابة - أبو غالب



TOWER TYPE ( S )

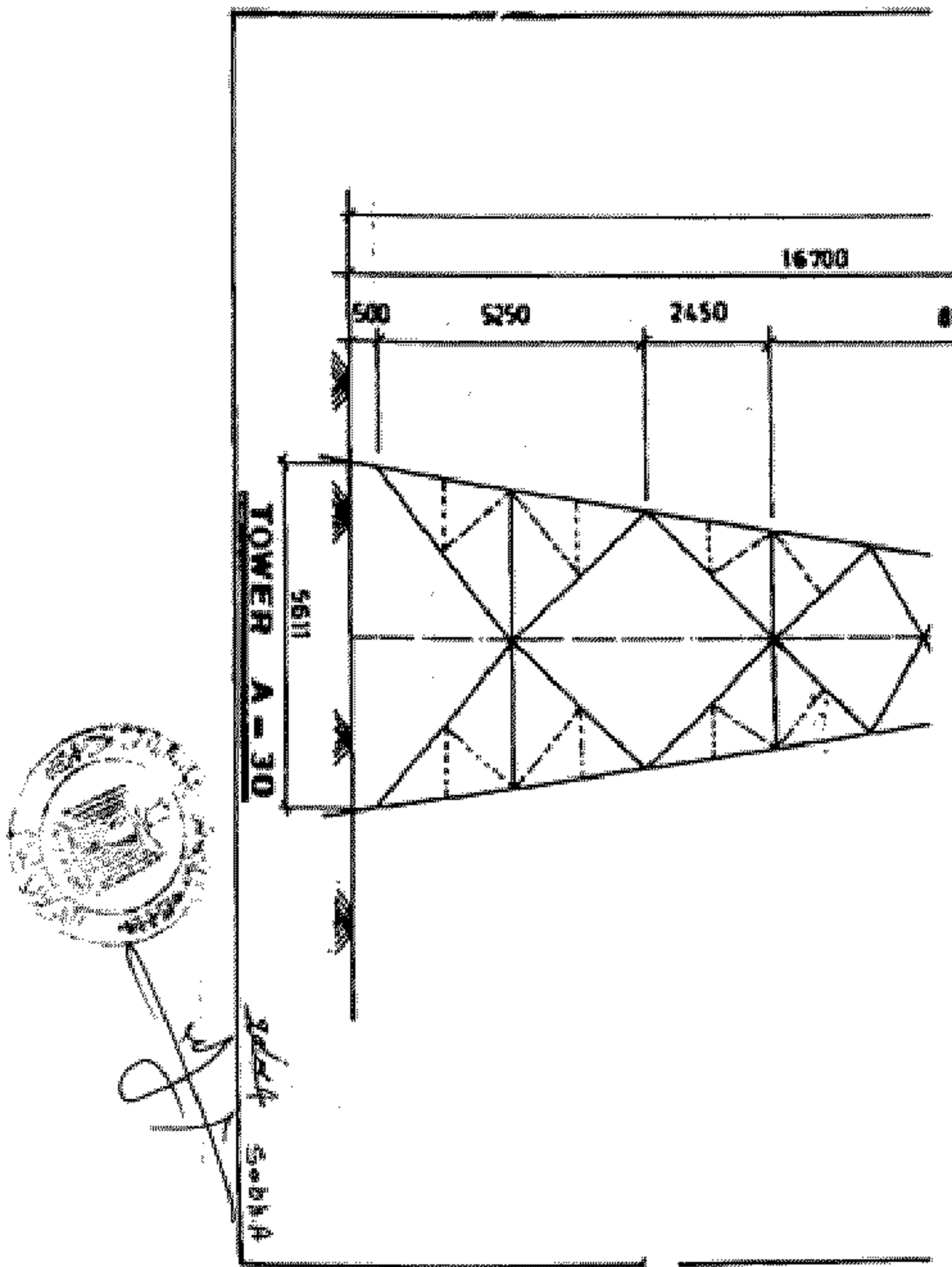




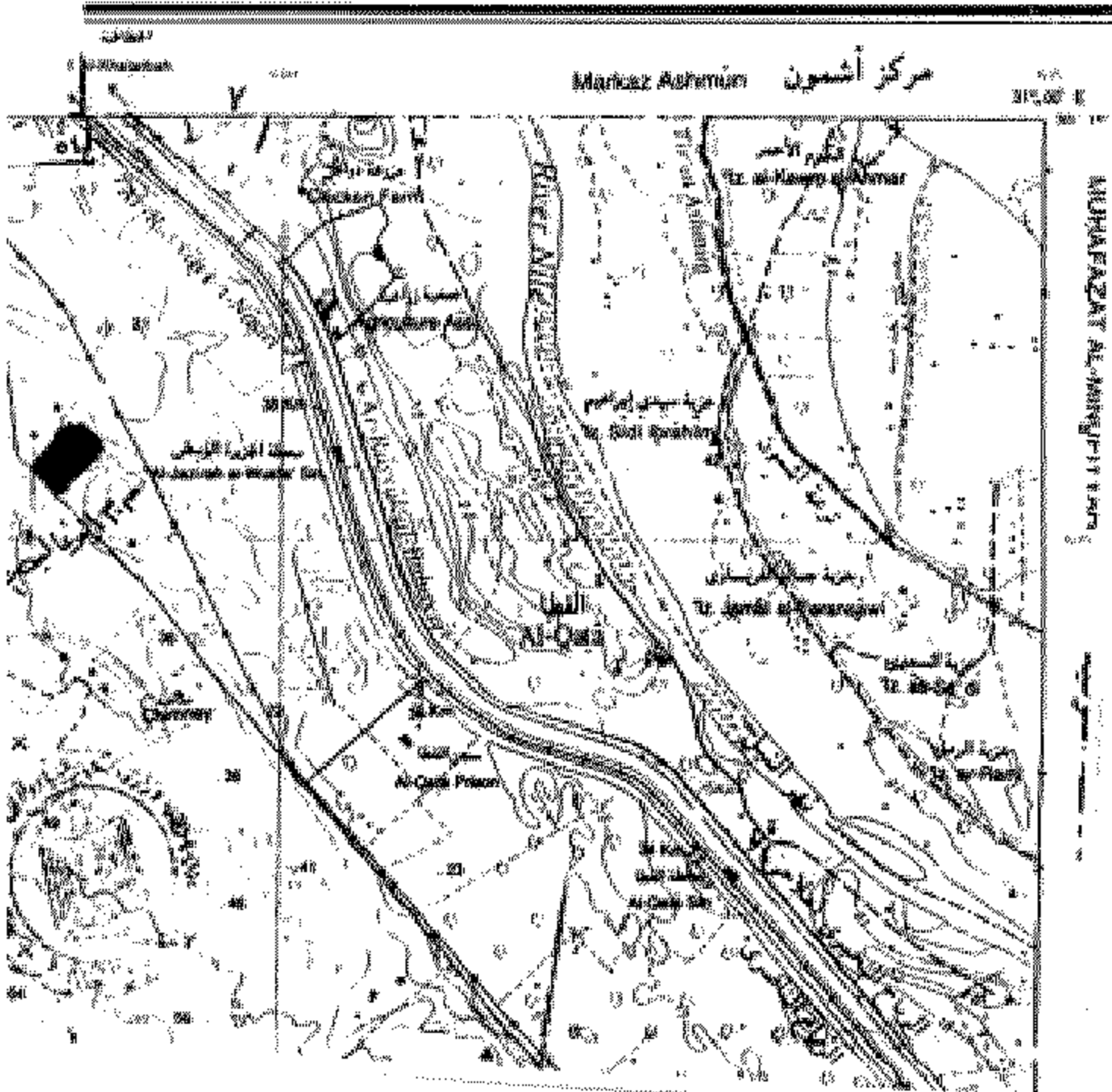
Handwritten signatures and initials in Arabic script, including a circled '٢٩'.

Handwritten text in Arabic script: 'م.م. محمد الورداني' and 'م.م. محمد الورداني'.

Jan, 29 2006 03:09PM P11



رابعة رقم SHEET NH36-12b





— كبريات له دولة المخرج للملك محمد بن سعود  
البرية يقع قطع برساتها / ابو غالب ١١

ملك الجبل كبريات التمام ابو غالب استراليا  
الصخرية ١١

# جبل حمزة JABAL HAMZAH

