

وزارة الكهرباء والطاقة

قرار وزارى رقم ١٧٧ لسنة ٢٠١٣

صادر بتاريخ ٢٣/٤/٢٠١٣

وزير الكهرباء والطاقة

بعد الاطلاع على القانون رقم ٦٣ لسنة ١٩٧٤ بشأن منشآت قطاع الكهرباء
والمعدل بالقانون رقم ٢٠٤ لسنة ١٩٩١ ولائحته التنفيذية ؛
وعلى القانون رقم ١٦٤ لسنة ٢٠٠٠ بتحويل هيئة كهرباء مصر إلى شركة
مساهمة مصرية ؛

وعلى القرار الوزارى رقم ٩٩ لسنة ٢٠١٣ ؛

وعلى النظام الأساسى للشركة المصرية لنقل الكهرباء ؛

وعلى مذكرة رئيس مجلس إدارة الشركة المصرية لنقل الكهرباء بتاريخ ١٣/٢/٢٠١٣ ؛

قرار:

مادة ١ - يستبدل بنص المادة (١) من القرار الوزارى رقم ٩٩ لسنة ٢٠١٣ المشار إليه ،

النص الآتى :

مادة ١ - يتم تنفيذ وإقامة الأبراج أرقام (٢٤ ، ٢٨ ، ٢٩ ، ٣٠ ، ٣١ ، ٣٢)
وشد الموصلات للخط الكهربائى أشمون / شمال الجيزة جهد ٢٢٠ ك. ف بمنطقة أبو غالب -
مركز إمبابة بمحافظة الجيزة - بالقوة الجبرية ، وذلك على الأرض التى يمر بها هذا الخط
طبقاً للمسار الموضح بالخريطة المساحية وكشف الملاك الظاهرين والرسومات الهندسية المرفقة ،
ويكون تنفيذ الأعمال على النحو التالى :

م	رقم البرج	طراز البرج	أبعاد الحفر بالمتر	ارتفاع حديد البرج	عدد الأبراج
١	٢٤	A60sP	٣,١٥٠ × ٢٢,٥٦٤ × ٢٢,٥٦٤	٤٢,٧ م	٤
٢	٢٨	A2	٣,١٥٠ × ١٤,٢٥٢ × ١٦,٣٥٨	٤١ م	٤
٣	٢٩	A2	٣,١٥٠ × ١٤,٢٥٢ × ١٦,٣٥٨	٤٥ م	٤

الوقائع المصرية - العدد ١٥١ فى أول يولية سنة ٢٠١٣ ١٩

٢	رقم البرج	طراز البرج	أبعاد الحفر بالمتر	ارتفاع حديد البرج	عدد الأرجل
٤	٣٠	A2E4	٣,١٥٠ × ١٤,٢٥٢ × ١٦,٣٥٨	٣٧,٧ م	٤
٥	٣١	A60	٣,٣٥٠ × ٢٢,٥٦٤ × ٢٢,٥٦٤	٤٠,٤ م	٤
٦	٣٢	A90	٣,٣٠ × ٢٥ × ٢٥	٤٥ م	٤

أعمال حفر للأبراج .

أعمال خرسانة عادية مسلحة للأبراج .

أعمال عزل بالبيوتامين للأبراج .

تركيب الحديد العلوى للبرج .

تركيب العازلات وشد الموصلات وسلك الأرضى .

مادة ٢ - ينشر هذا القرار وملحقاته فى الوقائع المصرية ، وعلى جميع المختصين تنفيذه .

وزير الكهرباء والطاقة

مهندس / أحمد مصطفى إمام

الشركة المصرية لنقل الكهرباء

مذكرة

للعرض على السيد المهندس الوزير

الموضوع: تنفيذ وإقامة الأبراج أرقام (٢٤ ، ٢٨ ، ٢٩ ، ٣٠ ، ٣١ ، ٣٢)

وشد الموصلات لخط أشمون شمال الجيزة جهد ٢٢٠ ك، ف بمحافظة الجيزة .

الخلفية: تقوم الشركة المصرية لنقل الكهرباء حالياً بتنفيذ وإقامة الأبراج

لخط أشمون شمال الجيزة وعند البدء فى التنفيذ اعترض ملاك الأراضى الزراعية المار بها

هذه الأبراج على التنفيذ .

المعروض: بذلت عدة محاولات لإقناع الملاك المعترضين على التنفيذ وإبداء استعداد الشركة

لدفع التعويضات المناسبة ولكن باءت كل المحاولات بالفشل ومازال العمل متوقفاً .

قد ترون سيادتكم التفضل بإصدار قرار تنفيذ الأبراج المشار إليها بالقوة الجبرية .

المطلوب: التفضل بالنظر .. وفى حالة الموافقة .. التفضل بتوقيع القرار المرفق .

رئيس مجلس الإدارة

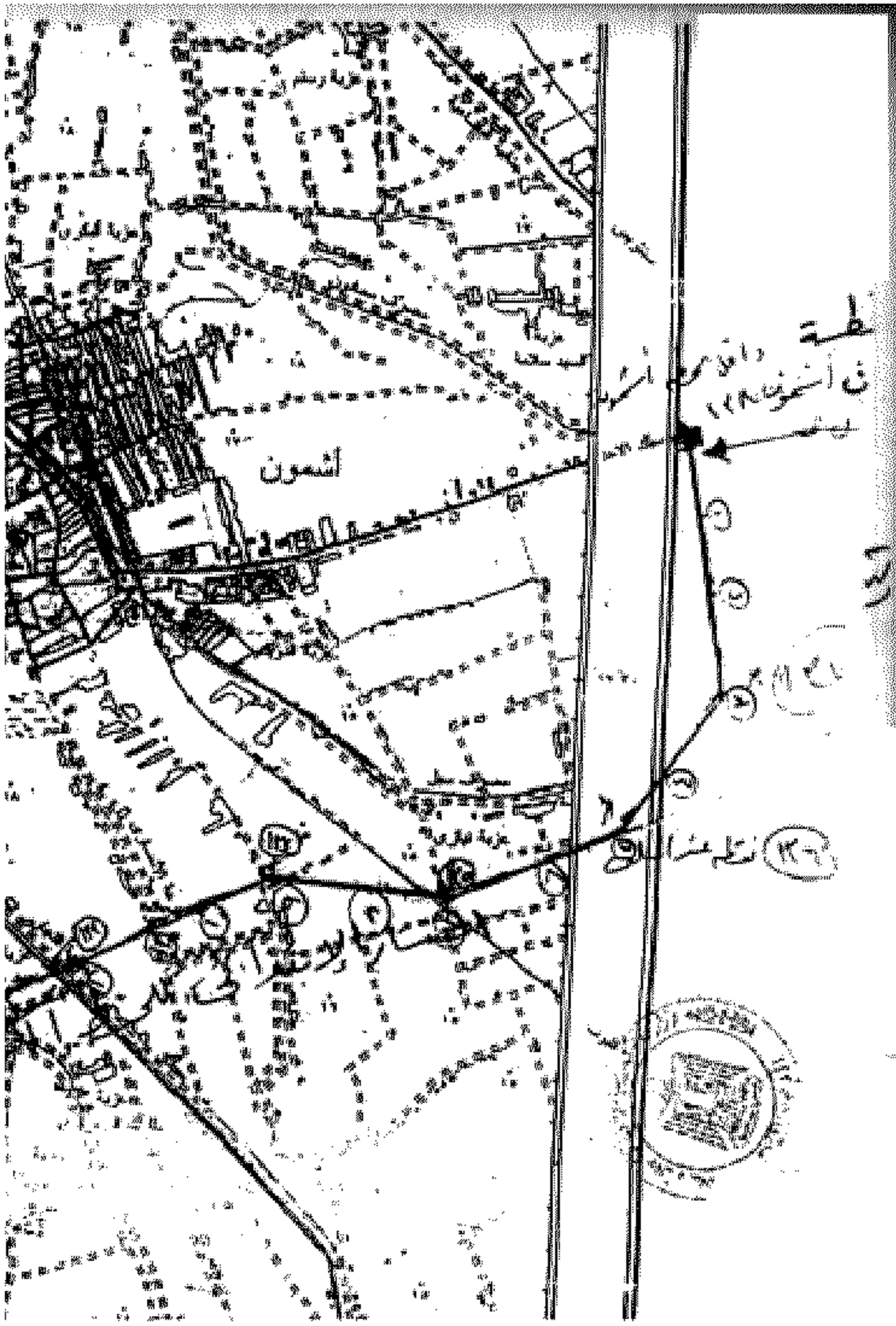
مهندس / فتح الله محمد لطفى شلبى

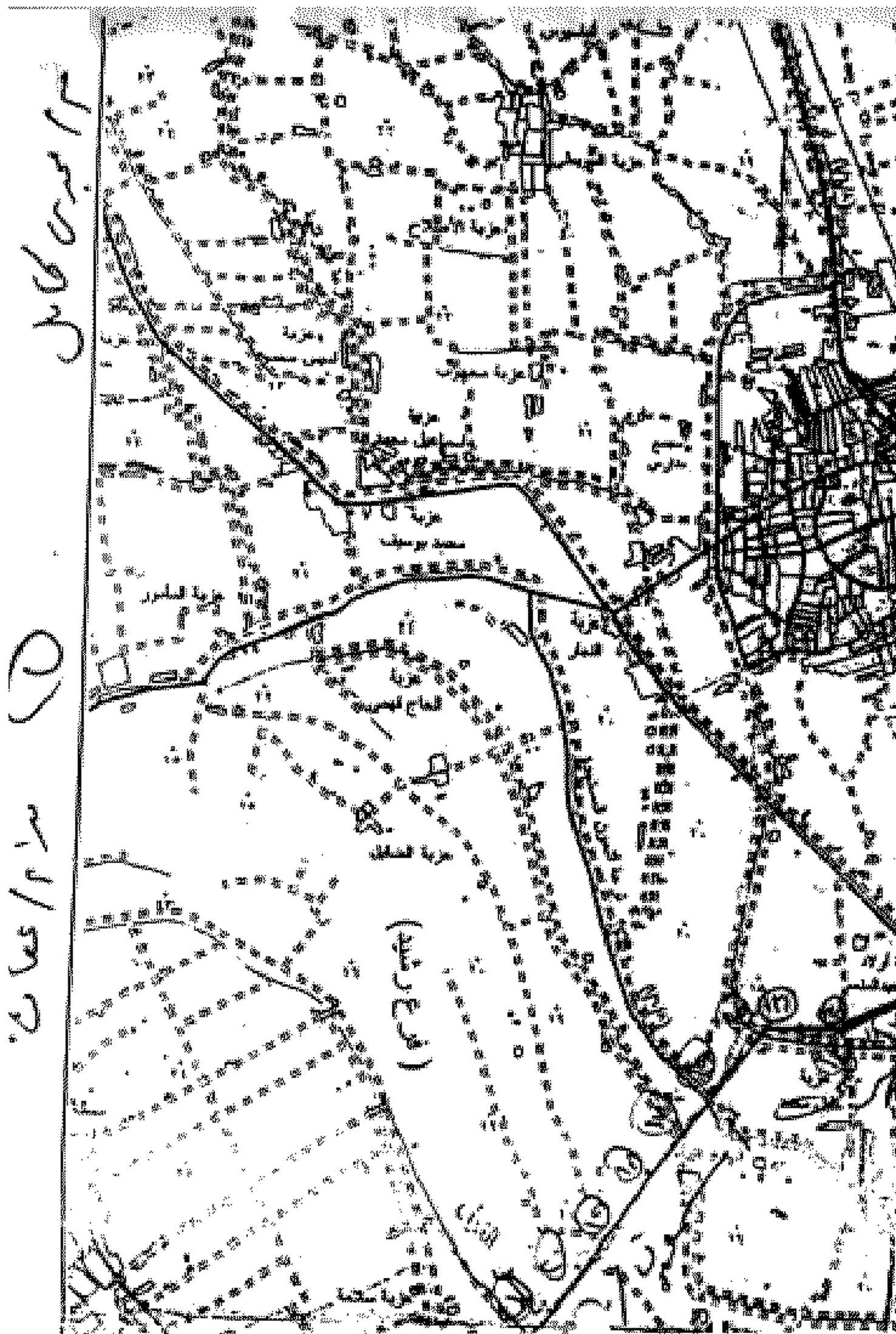
بيان بأسماء الملاك الظاهرين المعترضين

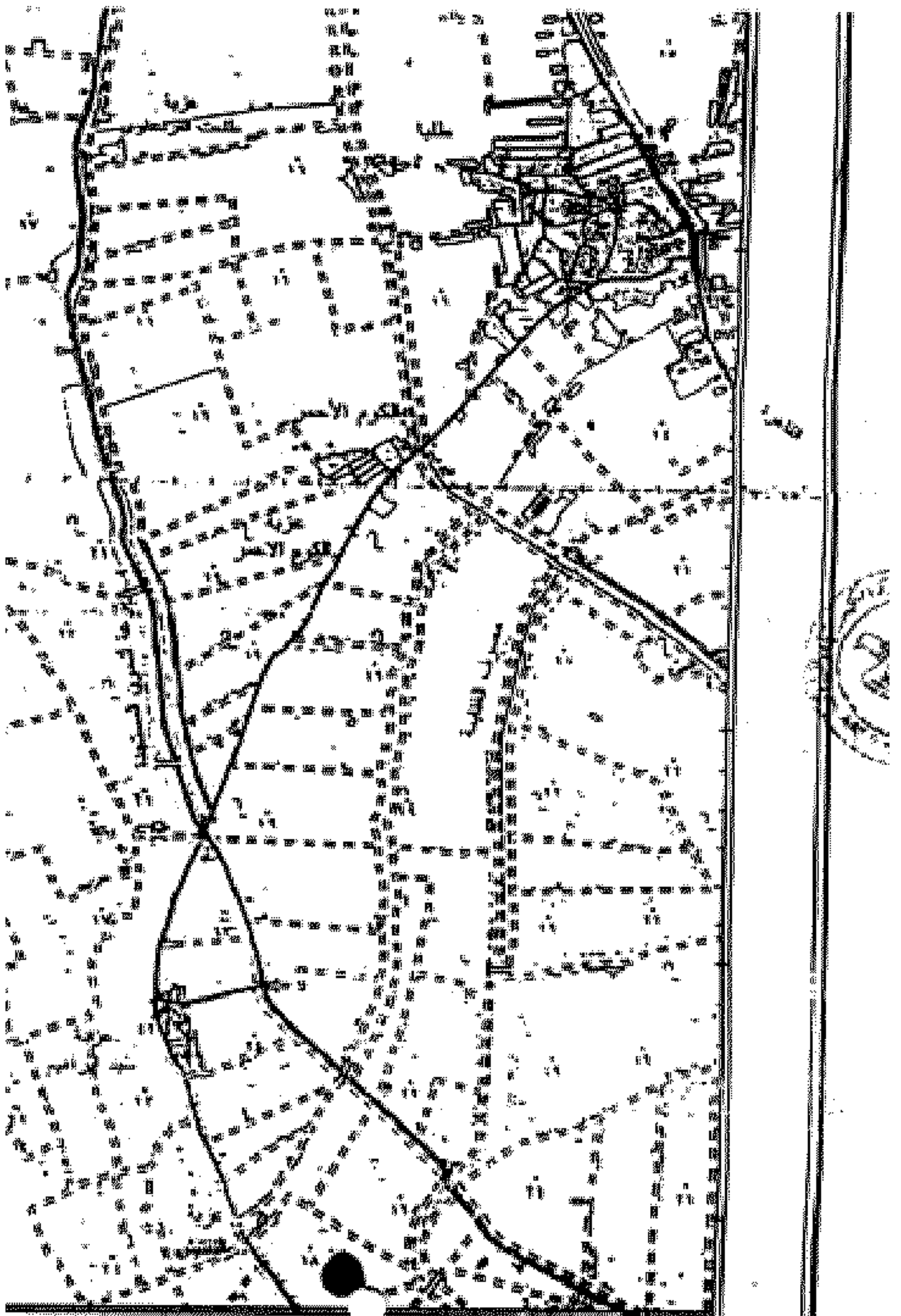
على تنفيذ الأبراج أرقام (٢٤، ٢٨، ٢٩، ٣٠، ٣١، ٣٢)

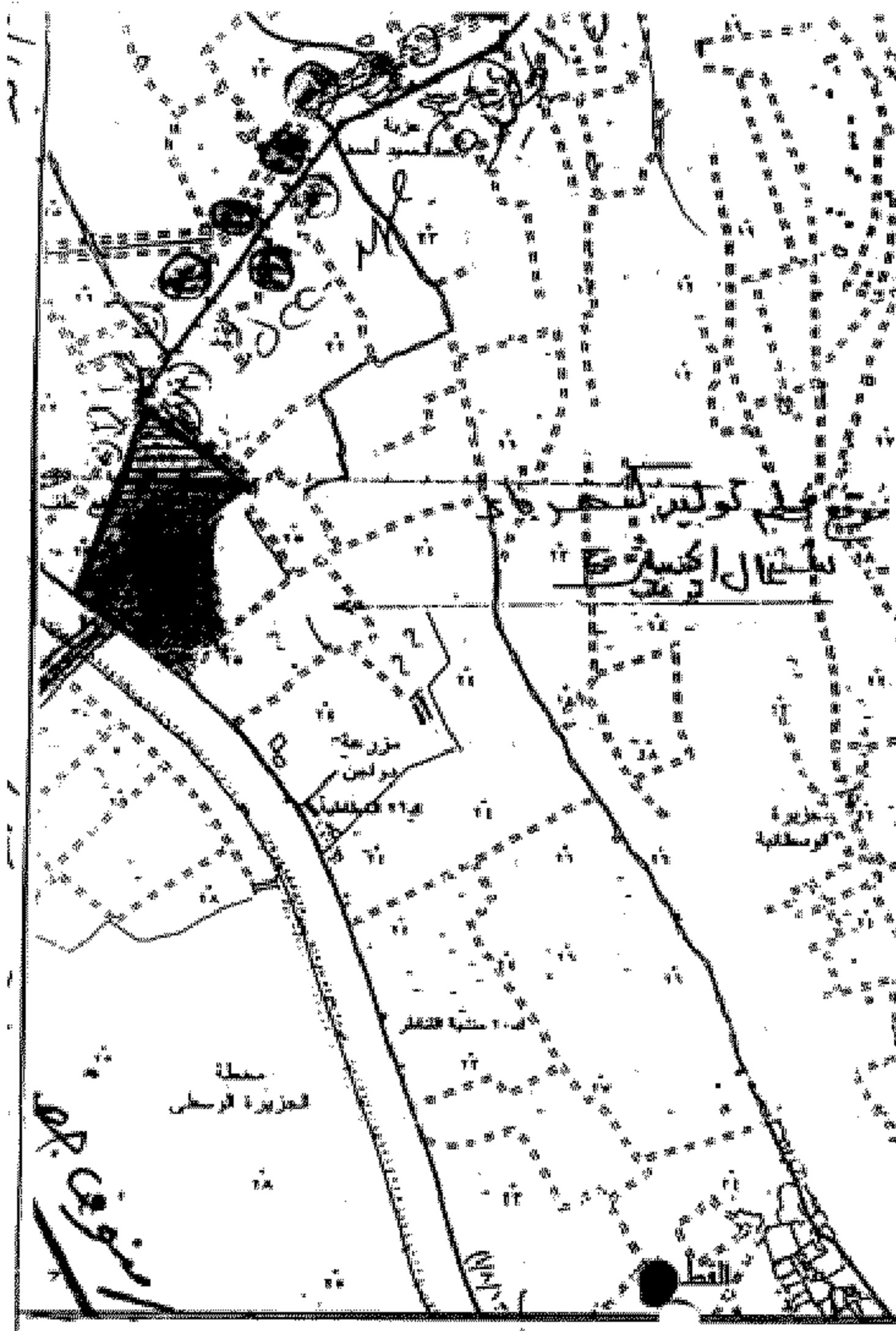
مخط أشمون شمال الجيزة جهد ٢٢٠ ك. ف

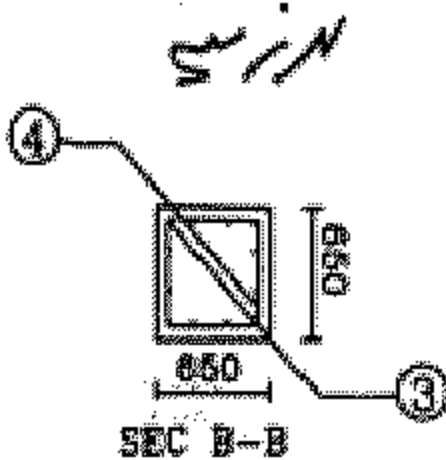
٢	رقم البرج	طراز البرج	أسماء الملاك الظاهرين	المكان المراد تنفيذ البرج به
١	٢٤	A60sP	عبد الشهيد عبد العزيز عبد الشهيد صلاح محمد السيد الشلقانى محمود عبد العظيم السيد محمد	أبو غالب - مركز إمبابة محافظة الجيزة
٢	٢٨	A2	رجب على منصور	
٣	٢٩	A2	رمضان أحمد صقر نصار عبد الشافى	
٤	٣٠	A2E4	حلمى حمزة رمضان أحمد صقر ورثة/ سعيد عبد الشامى	
٥	٣١	A60	ورثة/ عيد القادر رضوان عبد العزيز محمود مصطفى كمال أبو عمارة مرتضى مصباح فاذورة ، وشهرته (صابر)	
٦	٣٢	A90	عبد الرازق أحمد عبد العافى معرض على عيد العافى	



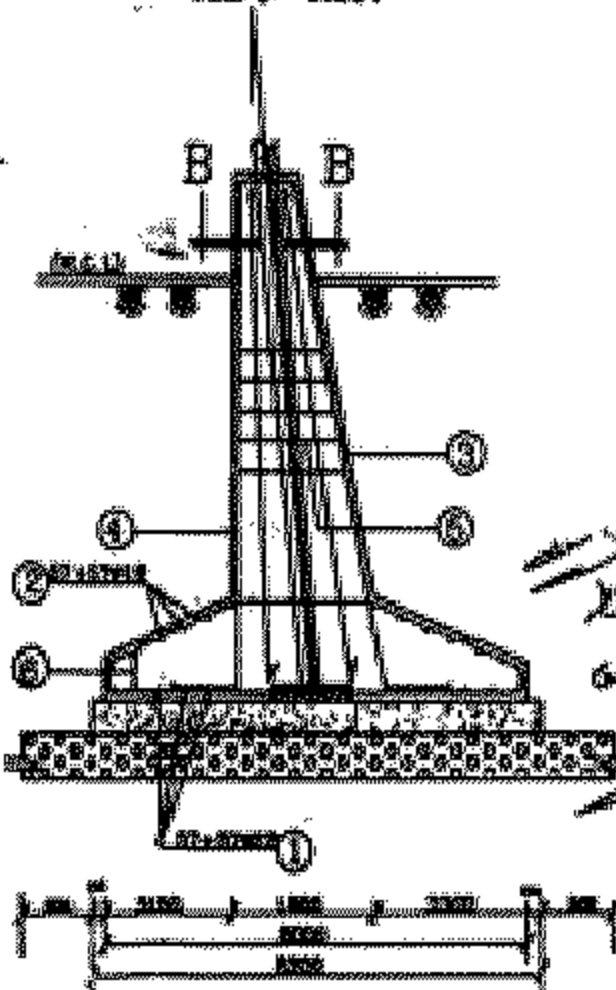








Tan δ = 0.297



SEC A-A

NO	DESCRIPTION	UNIT	QTY	AMOUNT
1
2
3
4

NO	DESCRIPTION	UNIT	QTY	AMOUNT
1
2
3
4
5
6
7
8
9
10

GENERAL NOTES

- 1- Dimensions are indicated for the finished job condition.
- 2- Materials having varying sizes by feet.
- 3- Depth of foundation shall be greater unless otherwise specified.
- 4- Ground water level is 1.50 m below ground level.
- 5- The contractor is advised to verify these and maintain.
- 6- Foundation shall be placed on a layer of compacted sand.
- 7- Fixing of rebar shall be made without any interruption.
- 8- The base portion remains showing the concrete is correct.
- 9- The tower structure shall be in line with the top.
- 10- Measurement shall be the actual one (single) through the top of the tower.
- 11- All work shall be done in accordance with the drawings.
- 12- Working hours shall be from 8:00 am to 5:00 pm.
- 13- Work shall be done in accordance with the drawings.
- 14- The contractor shall be responsible for the quality of work.
- 15- The contractor shall be responsible for the safety of work.
- 16- The contractor shall be responsible for the completion of work.
- 17- The contractor shall be responsible for the maintenance of work.
- 18- The contractor shall be responsible for the repair of work.
- 19- The contractor shall be responsible for the replacement of work.
- 20- The contractor shall be responsible for the removal of work.
- 21- The contractor shall be responsible for the disposal of work.
- 22- The contractor shall be responsible for the storage of work.
- 23- The contractor shall be responsible for the transportation of work.
- 24- The contractor shall be responsible for the unloading of work.
- 25- The contractor shall be responsible for the loading of work.
- 26- The contractor shall be responsible for the stacking of work.
- 27- The contractor shall be responsible for the handling of work.
- 28- The contractor shall be responsible for the moving of work.
- 29- The contractor shall be responsible for the carrying of work.
- 30- The contractor shall be responsible for the conveying of work.
- 31- The contractor shall be responsible for the transporting of work.
- 32- The contractor shall be responsible for the delivery of work.
- 33- The contractor shall be responsible for the receipt of work.
- 34- The contractor shall be responsible for the acceptance of work.
- 35- The contractor shall be responsible for the rejection of work.
- 36- The contractor shall be responsible for the return of work.
- 37- The contractor shall be responsible for the disposal of work.
- 38- The contractor shall be responsible for the storage of work.
- 39- The contractor shall be responsible for the transportation of work.
- 40- The contractor shall be responsible for the unloading of work.
- 41- The contractor shall be responsible for the loading of work.
- 42- The contractor shall be responsible for the stacking of work.
- 43- The contractor shall be responsible for the handling of work.
- 44- The contractor shall be responsible for the moving of work.
- 45- The contractor shall be responsible for the carrying of work.
- 46- The contractor shall be responsible for the conveying of work.
- 47- The contractor shall be responsible for the transporting of work.
- 48- The contractor shall be responsible for the delivery of work.
- 49- The contractor shall be responsible for the receipt of work.
- 50- The contractor shall be responsible for the acceptance of work.

هذا النموذج من المواصفات الفنية للمعدات والمكونات التي تم تصنيعها في مصر

TYPE	A	B	C	D	E
A6D	11301	12704	2383	10543	20004
A6D E 4	13009	14304	7102	11122	21504

مواصفات المعدات والمكونات التي تم تصنيعها في مصر

REPUBLIC OF EGYPT
MINISTRY OF PLANNING & ECONOMIC DEVELOPMENT
GENERAL AUTHORITY OF ECONOMIC DEVELOPMENT
Cairo, EGYPT

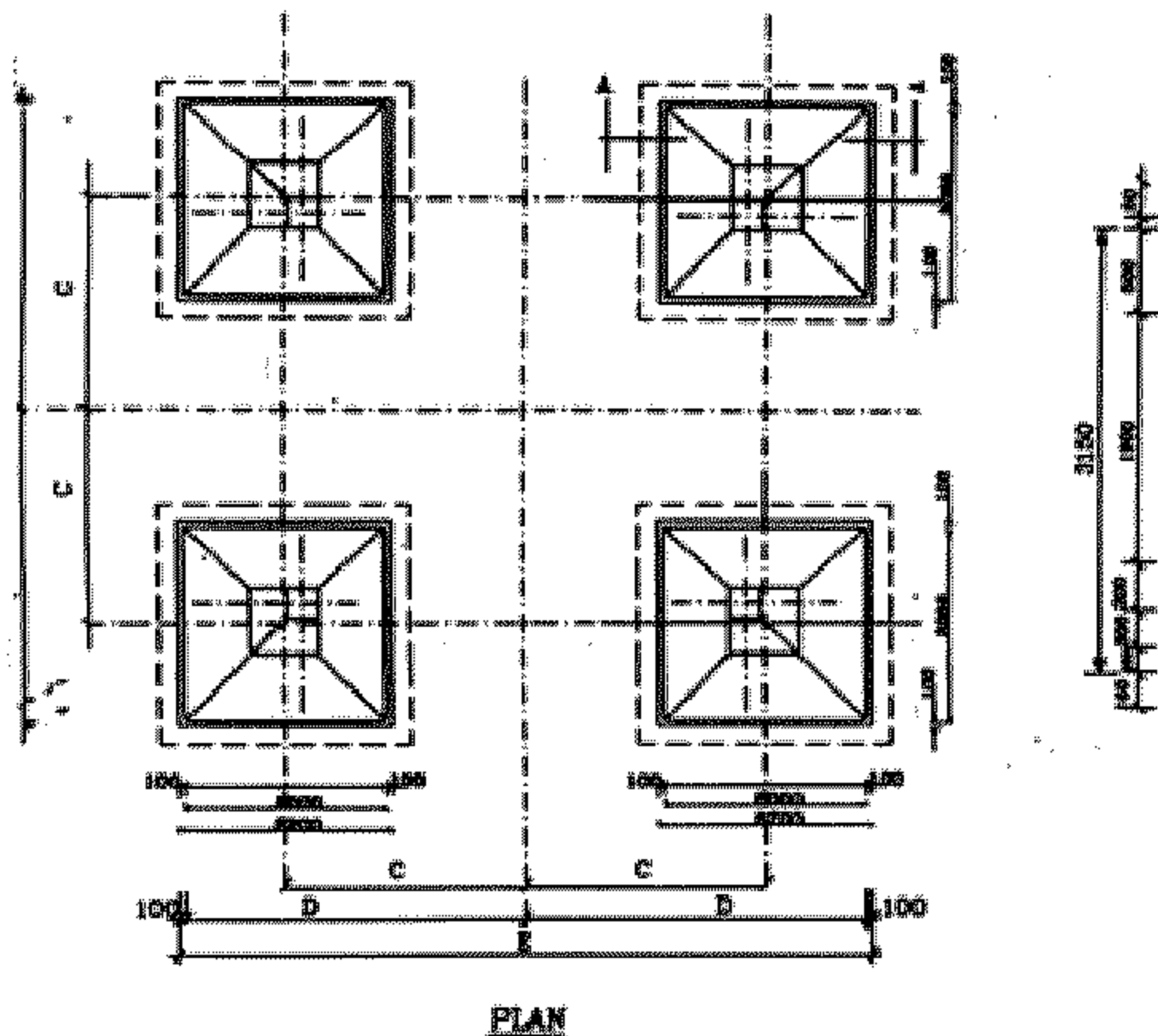
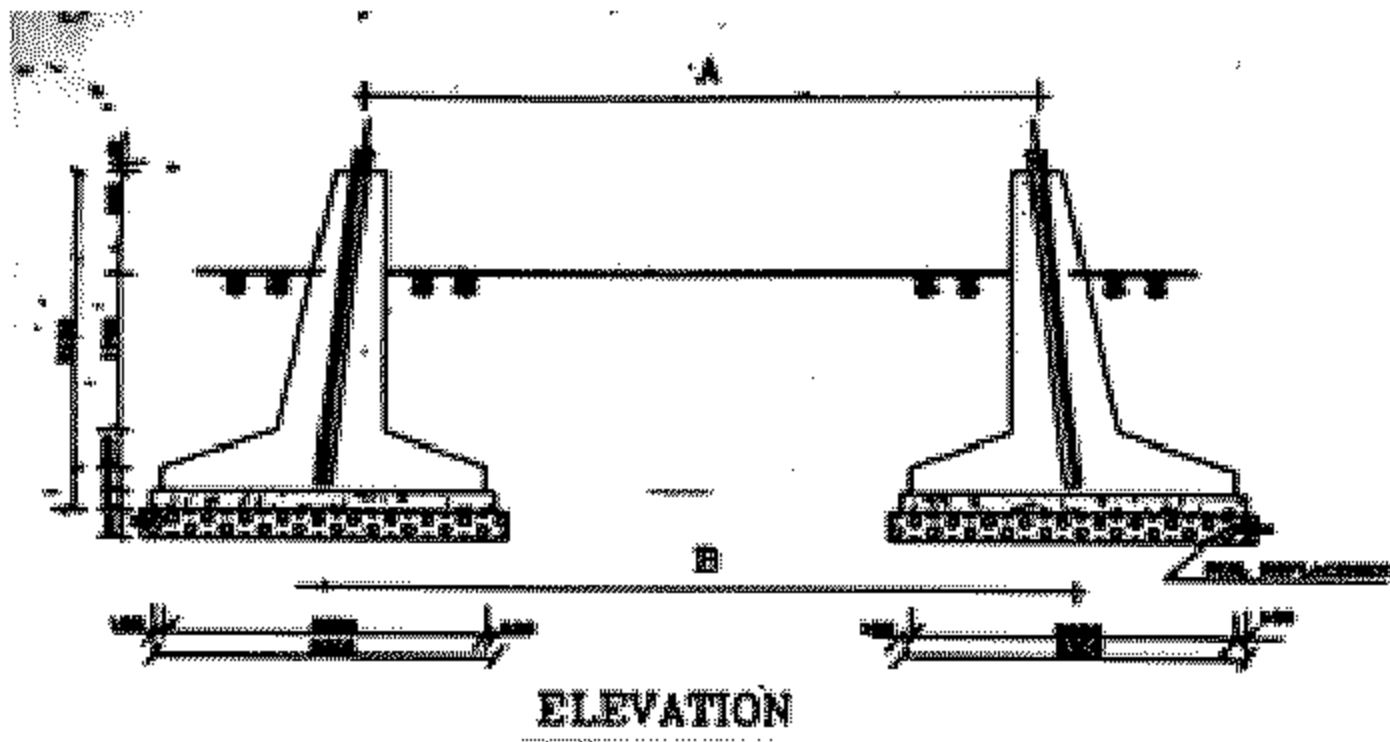
FORM NO. 1 / 1999 - 2000

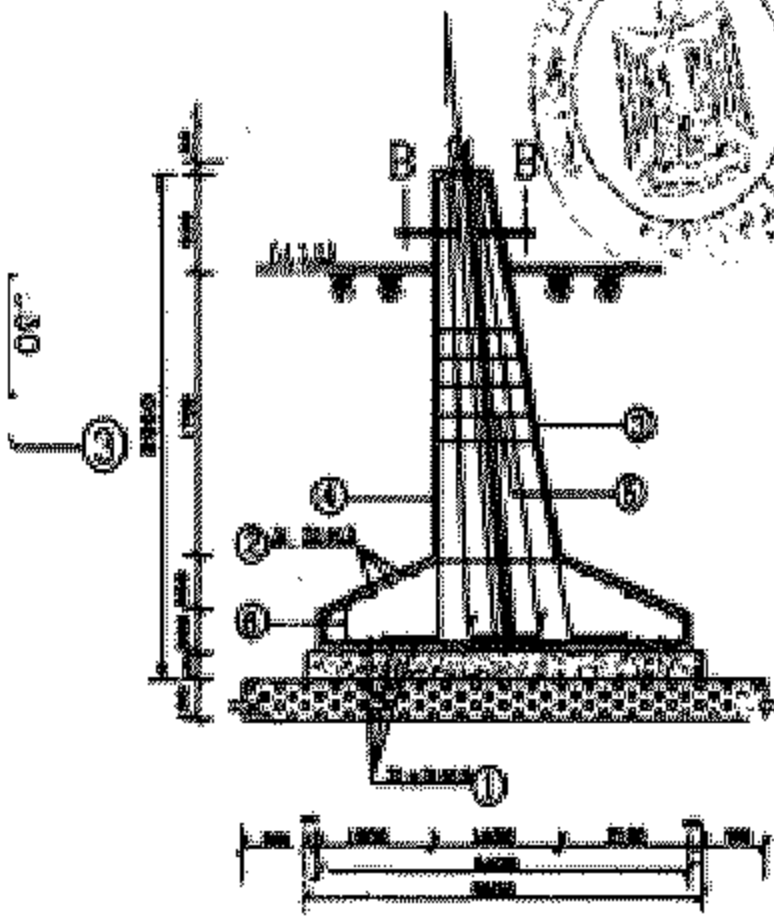
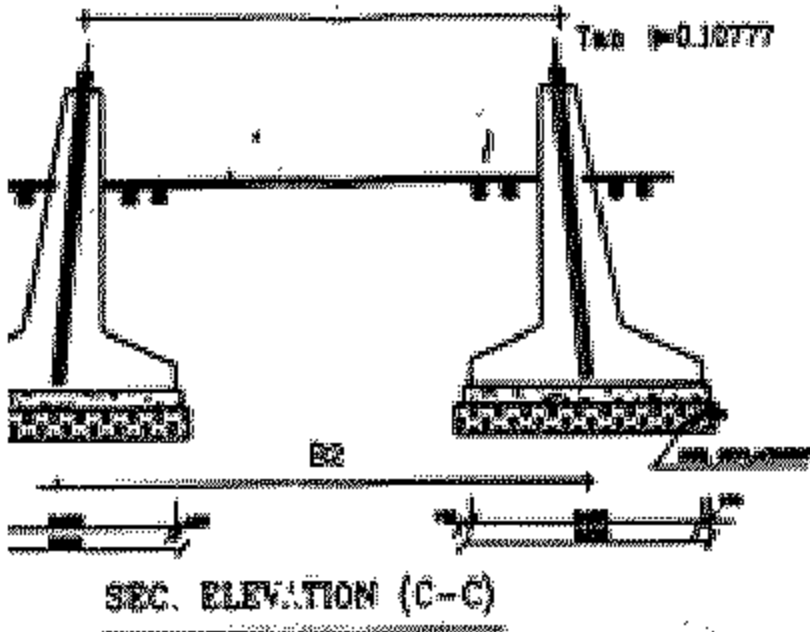
PROJECT NO. ...

DATE ...

BY ...

FOR ...





NO.	DESCRIPTION	UNIT	QUANTITY	REMARKS
1
2
3

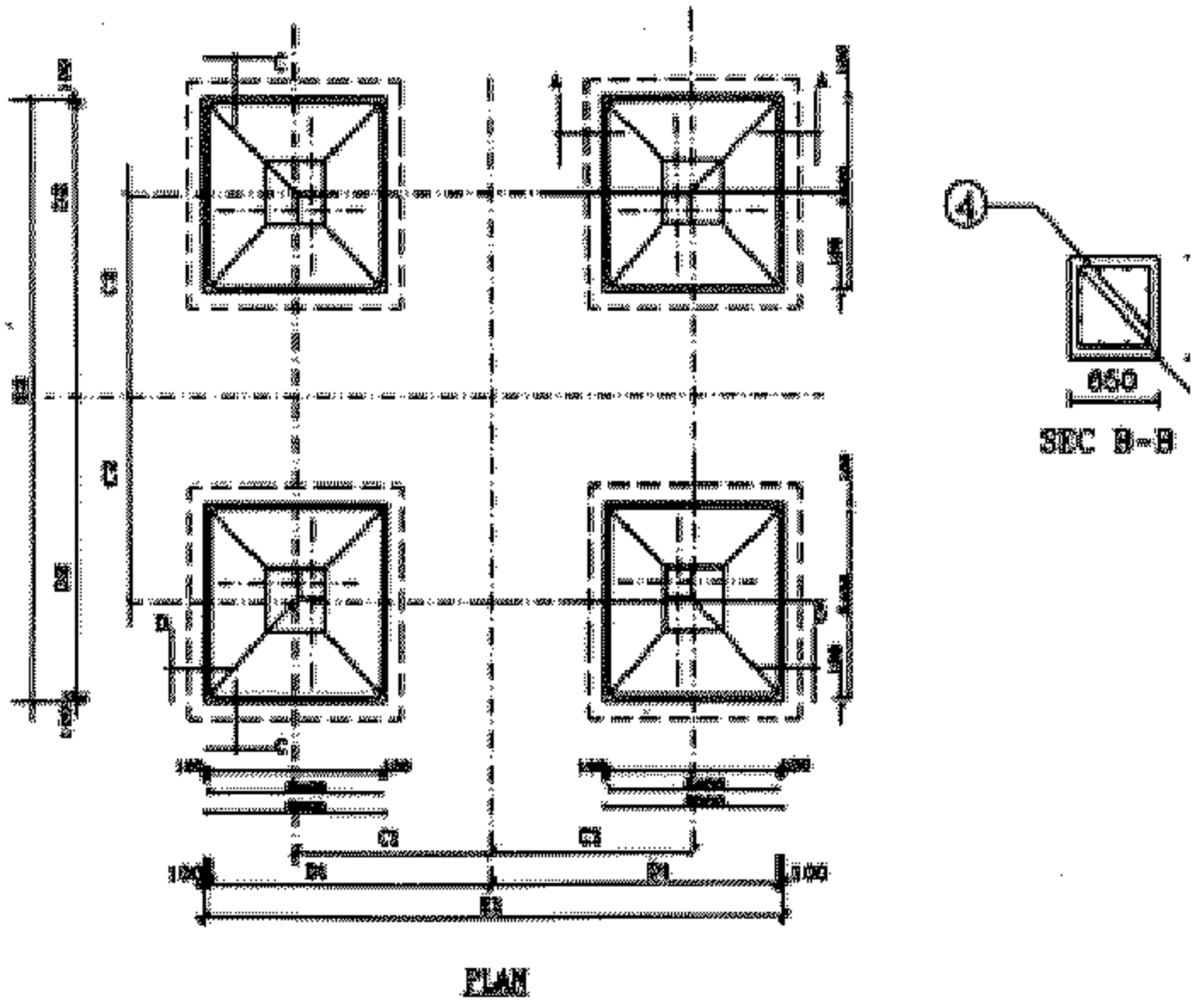
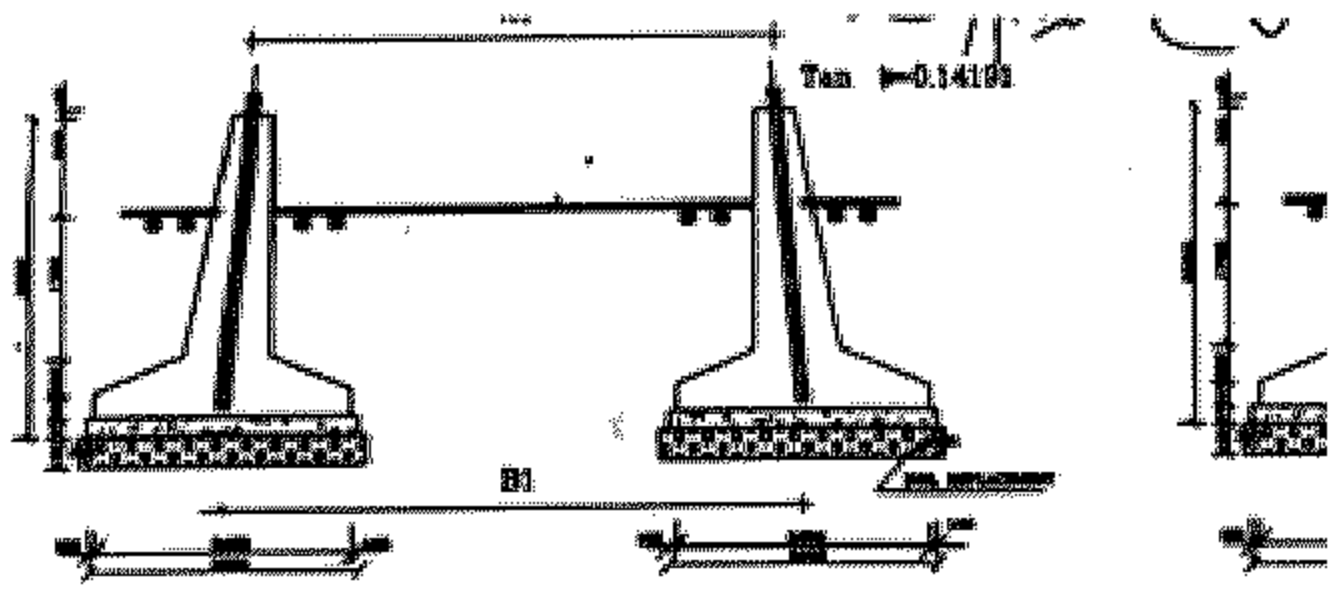
NO.	DESCRIPTION	UNIT	QUANTITY	REMARKS
4
5
6

GENERAL NOTES

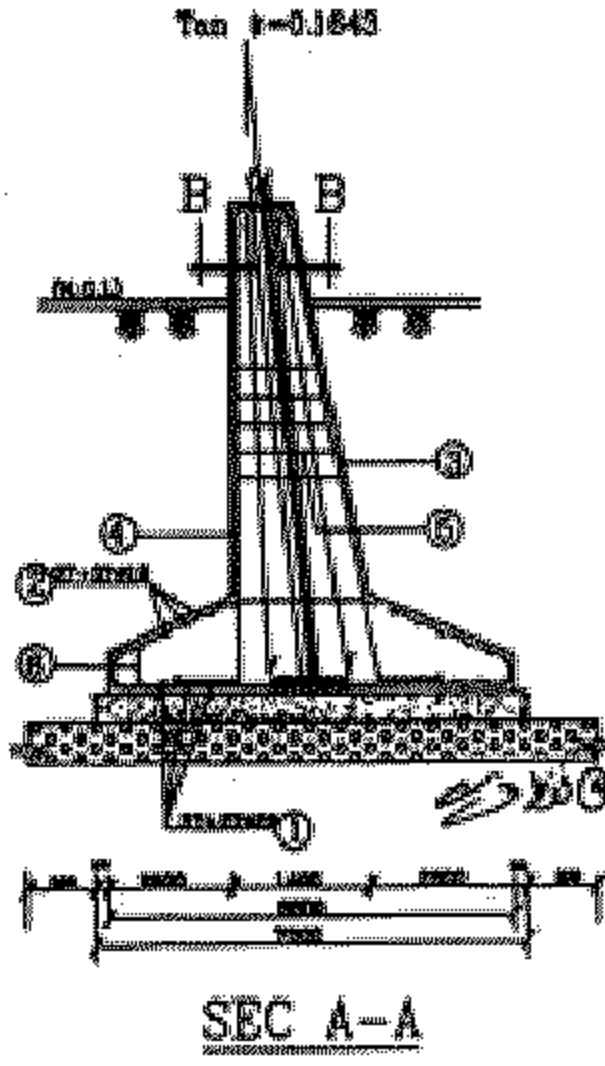
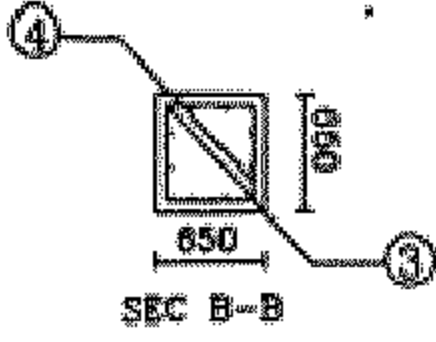
- 1- Foundations are designed for the following soil conditions:
 - a- Allowable bearing capacity: 4000 kg/cm²
 - b- Depth of foundation (from ground surface): 4.00 m
 - c- Ground water table: 1.00 m b.s.
- 2- The contractor is obliged to supply these soil conditions information should be placed in a layer of concrete. This thickness is:
 - a- Slab: 150 mm
 - b- Wall: 200 mm
- 3- The design is based on the following assumptions:
 - a- The tower is subjected to wind load from all directions.
 - b- The tower is subjected to seismic load according to the Egyptian code.
 - c- The tower is subjected to temperature load.
 - d- The tower is subjected to accidental load.
 - e- The tower is subjected to impact load.
 - f- The tower is subjected to fire load.
 - g- The tower is subjected to explosion load.
 - h- The tower is subjected to collision load.
 - i- The tower is subjected to debris load.
 - j- The tower is subjected to other loads.
- 4- The contractor is obliged to provide the required data for the design of the tower. This data includes:
 - a- The tower height.
 - b- The tower diameter.
 - c- The tower weight.
 - d- The tower material.
 - e- The tower finish.
 - f- The tower accessories.
 - g- The tower equipment.
 - h- The tower furniture.
 - i- The tower lighting.
 - j- The tower other accessories.
- 5- The contractor is obliged to provide the required data for the design of the foundation. This data includes:
 - a- The foundation type.
 - b- The foundation depth.
 - c- The foundation diameter.
 - d- The foundation weight.
 - e- The foundation material.
 - f- The foundation finish.
 - g- The foundation accessories.
 - h- The foundation equipment.
 - i- The foundation furniture.
 - j- The foundation lighting.
 - k- The foundation other accessories.
- 6- The contractor is obliged to provide the required data for the design of the tower and foundation. This data includes:
 - a- The tower and foundation height.
 - b- The tower and foundation diameter.
 - c- The tower and foundation weight.
 - d- The tower and foundation material.
 - e- The tower and foundation finish.
 - f- The tower and foundation accessories.
 - g- The tower and foundation equipment.
 - h- The tower and foundation furniture.
 - i- The tower and foundation lighting.
 - j- The tower and foundation other accessories.

TYPE	A1	B1	C1	D1	E1	A2	B2	C2	D2	E2
A2	0771	0824	0313	0713	10224	7142	7770	0900	0000	10000
A2E4	0900	10750	0770	0770	10224	0004	0000	4000	7000	14000
A2E1E	11000	11000	0007	0007	17000	0000	0014	0707	7407	10014

Technical drawing header and title block containing project information, drawing title, scale, and drawing number.



خاصة نزيه احمد شحات بكينه



NO	DESCRIPTION	UNIT	QUANTITY	AMOUNT
1
2
3
4

GENERAL NOTES

- 1- Foundation will be subject to the following conditions:
 - Suitable bearing capacity shall be proved
 - Depth of foundation shall be proved according to 4000 cm
 - Ground water level shall be 1.50 m below ground level
- 2- The foundation is subject to earth pressure and settlement
- 3- Foundation should be placed on a layer of concrete 10cm thickness
- 4- Working level shall be made according to information
- 5- The base point between piling the concrete is concrete
- 6- The upper structure should be less than 2' deep
- 7- Dimensions shall be as per detail and should be checked against 1/10 of the total length, unless specified
- 8- Material of all the structure shall be used as shown in schedule
- 9- The work shall be subject to the approval of the Engineer
- 10- Working level shall be made for the first 2' upper structure concrete piling
- 11- Working level shall be as per approved in layout and shall upper structure concrete will be made for the first 2' upper structure of concrete of concrete shall be made for the first 2' of the concrete, unless otherwise specified
- 12- Material of all the structure shall be used as shown in schedule
- 13- All dimensions shall be as per schedule
- 14- The structure shall be subject to the approval of the Engineer
- 15- The structure shall be subject to the approval of the Engineer
- 16- The structure shall be subject to the approval of the Engineer
- 17- The structure shall be subject to the approval of the Engineer
- 18- The structure shall be subject to the approval of the Engineer
- 19- The structure shall be subject to the approval of the Engineer
- 20- The structure shall be subject to the approval of the Engineer

TYPE	A	B	C	D	E
AD004	10750	11750	12750	13750	14750

هذا التصميم يوافق المتطلبات الفنية
 طبقاً للمواصفات المصرية والمعمارية

التصميم: ...
 المراجعة: ...
 التاريخ: ...

