

قرارات

وزارة الكهرباء والطاقة المتجددة

قرار وزارى رقم ١٥٨ لسنة ٢٠١٤

صادر بتاريخ ٢٠١٤/٥/٣

وزير الكهرباء والطاقة المتجددة

بعد الاطلاع على القانون رقم ٦٣ لسنة ١٩٧٤ بشأن منشآت قطاع الكهرباء
والمعدل بالقانون رقم ٢٠٤ لسنة ١٩٩١ ولائحته التنفيذية ؛
وعلى القانون رقم ١٦٤ لسنة ٢٠٠٠ بتحويل هيئة كهرباء مصر إلى شركة مساهمة مصرية ؛
وعلى النظام الأساسى للشركة المصرية لنقل الكهرباء ؛
وعلى مذكرة رئيس مجلس إدارة الشركة المصرية لنقل الكهرباء بتاريخ ٢٣/٤/٢٠١٤ ؛
قرر :

مادة ١ - يتم تنفيذ وإقامة وتركيب وشد الموصلات للأبراج أرقام (٠/١٦٣) طراز Z60E6،
(١/١٦٣) طراز Z2E6، (٢/١٦٣) طراز Z2، (٣/١٦٣) طراز Z2، (٠/١٦٤) طراز
Z30E3 للخط الكهربائى مفرد الدائرة أبو قير/ بدر، جهد ٥٠٠ ك.ف، لوط رقم (٣) -
منشأة أحمد عرابى - التل الصغير - محافظة الإسماعيلية بالقوة الجبرية وذلك على
الأرض التى يمر بها هذا الخط طبقاً للمسار الموضح بالخريطة المساحية وكشف بأسماء الملاك
الظاهرين والرسومات الهندسية المرفقة ، ويكون تنفيذ الأعمال على النحو التالى :

رقم البرج	طراز البرج	أبعاد الحفر بالمتر	عدد الأرجل
163/0	Z60E6	٤,٥٠ × ٤,١٠ × ٤,١٠	٤
163/1	Z2E6	٣,٣٠ × ٢,٤٥ × ٢,٤٥	٤
163/2	Z2	٣,٣٠ × ٢,٤٥ × ٢,٤٥	٤
163/3	Z2	٣,٣٠ × ٢,٤٥ × ٢,٤٥	٤
164/0	Z30E3	٣,٣٥ × ٣,٢٠ × ٣,٢٠	٤

- أعمال حفر القواعد للأبراج .
 - أعمال الدكة الزلزلية للأبراج .
 - أعمال الخرسانة العادية والمسلحة للأبراج .
 - تركيب الحديد للأبراج .
 - أعمال شد الموصلات وتركيب العازلات للأبراج .
- مادة ٢ - ينشر هذا القرار وملحقاته في الوقائع المصرية ، وعلى جميع المختصين تنفيذه .
- وزير الكهرباء والطاقة المتجددة
- دكتور/ محمد شاكر المرقبى

الشركة المصرية لنقل الكهرباء

مذكرة

للعرض على السيد المهندس الوزير

الموضوع : تنفيذ وإقامة وتركيب وشد الموصلات للخط الكهربائى أبو قير/ بدر ، جهد ٥٠٠ ك.ف ، لوط رقم (٣) ، بطول حوالى ١٣٥ كم محافظة الإسماعيلية .
الخلاصة : تقوم الشركة المصرية لنقل الكهرباء حالياً بتنفيذ وإقامة وشد الموصلات للأبراج أرقام (٠/١٦٣) طراز Z60E6 ، (١/١٦٣) طراز Z2E6 ، (٢/١٦٣) طراز Z2 ، (٣/١٦٣) طراز Z2 ، (٠/١٦٤) طراز Z30E3 للخط الكهربائى مفرد الدائرة أبو قير/ بدر ، جهد ٥٠٠ ك.ف ، لوط رقم (٣) - منشأة أحمد عرابى - التل الصغير - محافظة الإسماعيلية .

المعروض : بذلت عدة محاولات لإقناع الملاك المعترضين على التنفيذ وإبداء استعداد الشركة لدفع التعويضات المناسبة ولكن باءت كل المحاولات بالفشل ومازال العمل متوقفاً .
قد ترون سيادتكم التفضل بإصدار قرار تنفيذ للأبراج المشار إليها بالقوة الجبرية .
المطلوب : التفضل بالنظر ... وفى حالة الموافقة ... التفضل بتوقيع القرار المرفق .

رئيس مجلس الإدارة

مهندس/ أحمد الحنصى محمد

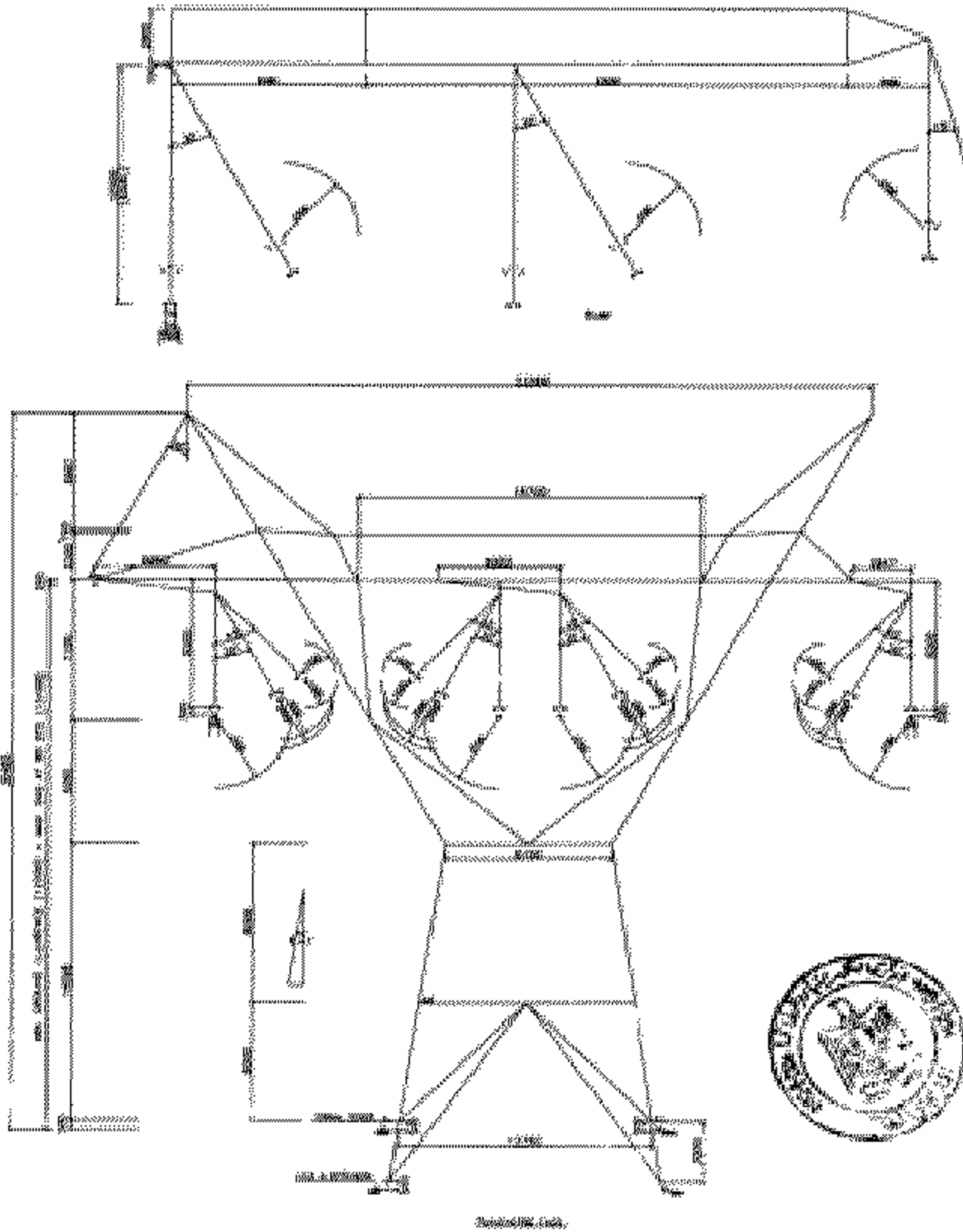
كشف أسماء الملاك الظاهريين المعترضين

على تنفيذ إقامة وتركيب وشد الموصلات للأبراج من رقم (163/0) إلى رقم (164/0)

للخط الهوائى مفرد الدائرة أبو قير/ بدر ، جهد ٥٠٠ ك.ف ، لوط رقم (٣)

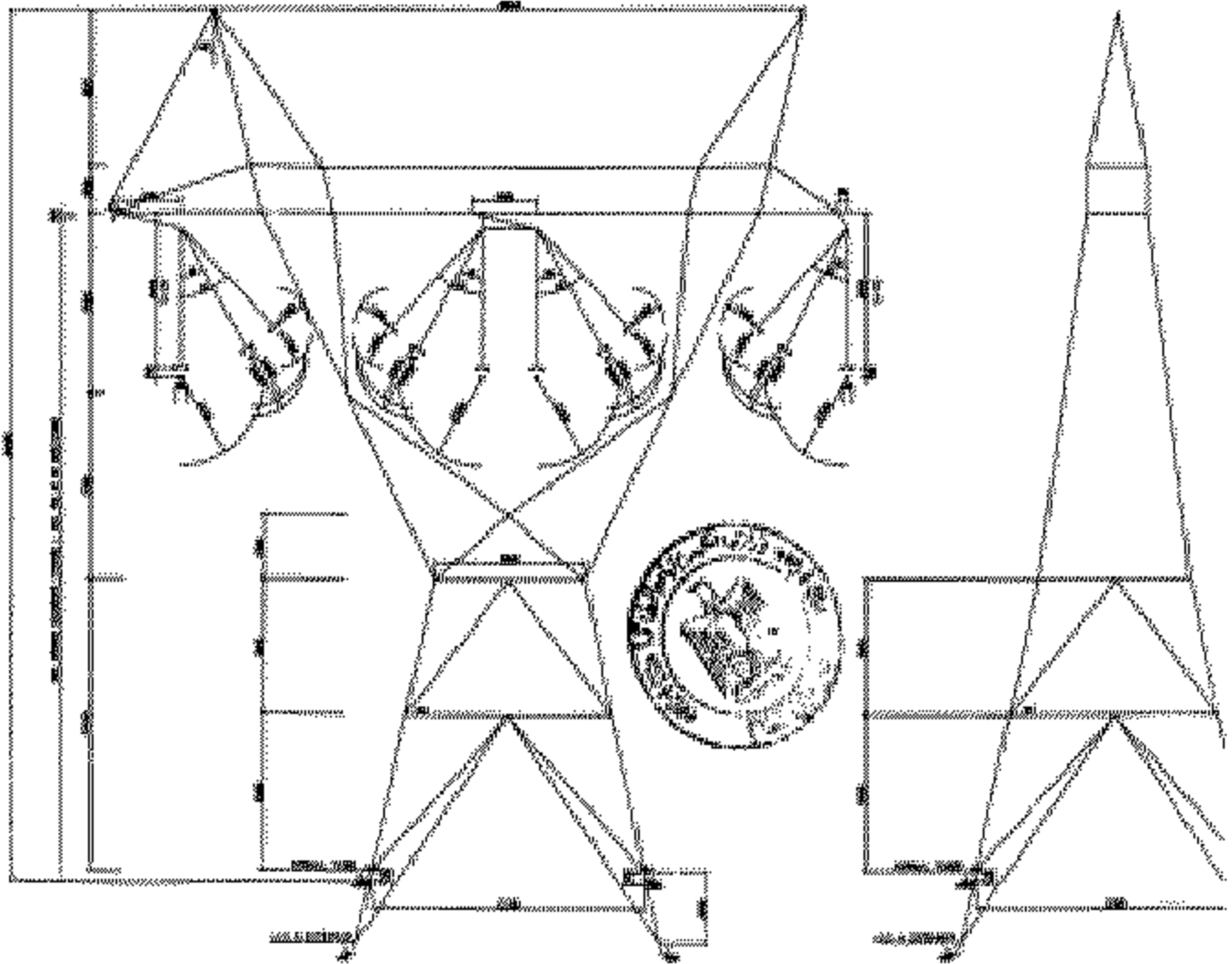
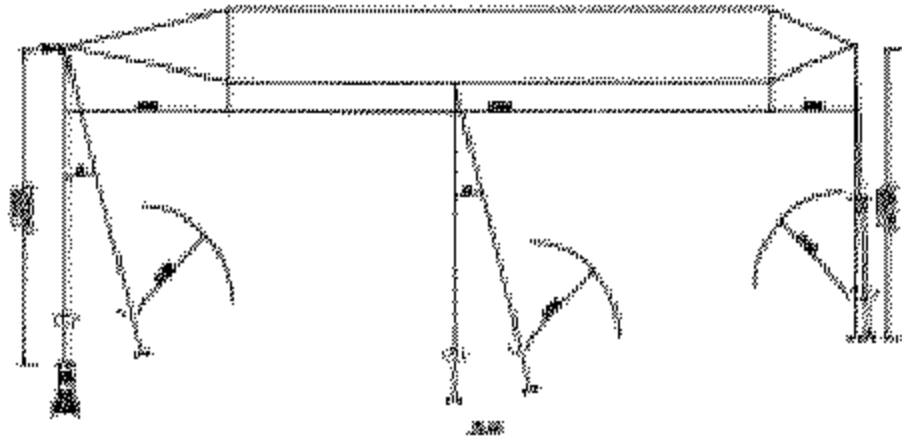
منشأة أحمد عرابى - التل الصغير - محافظة الإسماعيلية

رقم البرج	طراز البرج	أبعاد الحفر للقاعدة الواحدة بالمتر	عدد القواعد لكل برج	أسماء المعترضين	حالة التنفيذ
163/0	Z60E6	٤,٥٠×٤,١٠×٤,١٠	٤	خالد إسماعيل منصور	لم يتم تنفيذ الأعمال المدنية
163/1	Z2E6	٣,٣٠×٢,٤٥×٢,٤٥	٤	كمال على إبراهيم	لم يتم تنفيذ الأعمال المدنية
163/2	Z2	٣,٣٠×٢,٤٥×٢,٤٥	٤	حمادة حسان محمد	تم تنفيذ الأعمال المدنية
163/3	Z2	٣,٣٠×٢,٤٥×٢,٤٥	٤	مدحت حسان محمد	تم تنفيذ الأعمال المدنية
164/0	Z30E3	٣,٣٥×٣,٢٠×٣,٢٠	٤	مصطفى عبد الفتاح عطا الله محسن عبد الفتاح عطا الله	تم تنفيذ الأعمال المدنية
٦				مصطفى حسان محمد سامى حسان محمد سعيد حسان محمد حسان سامى حسان محمد محمد سامى حسان كمال حسن محمد محمد حسان محمد	اعتراض شد الموصلين لوجود منازل لهم فى حرم الخط



[Handwritten signature]

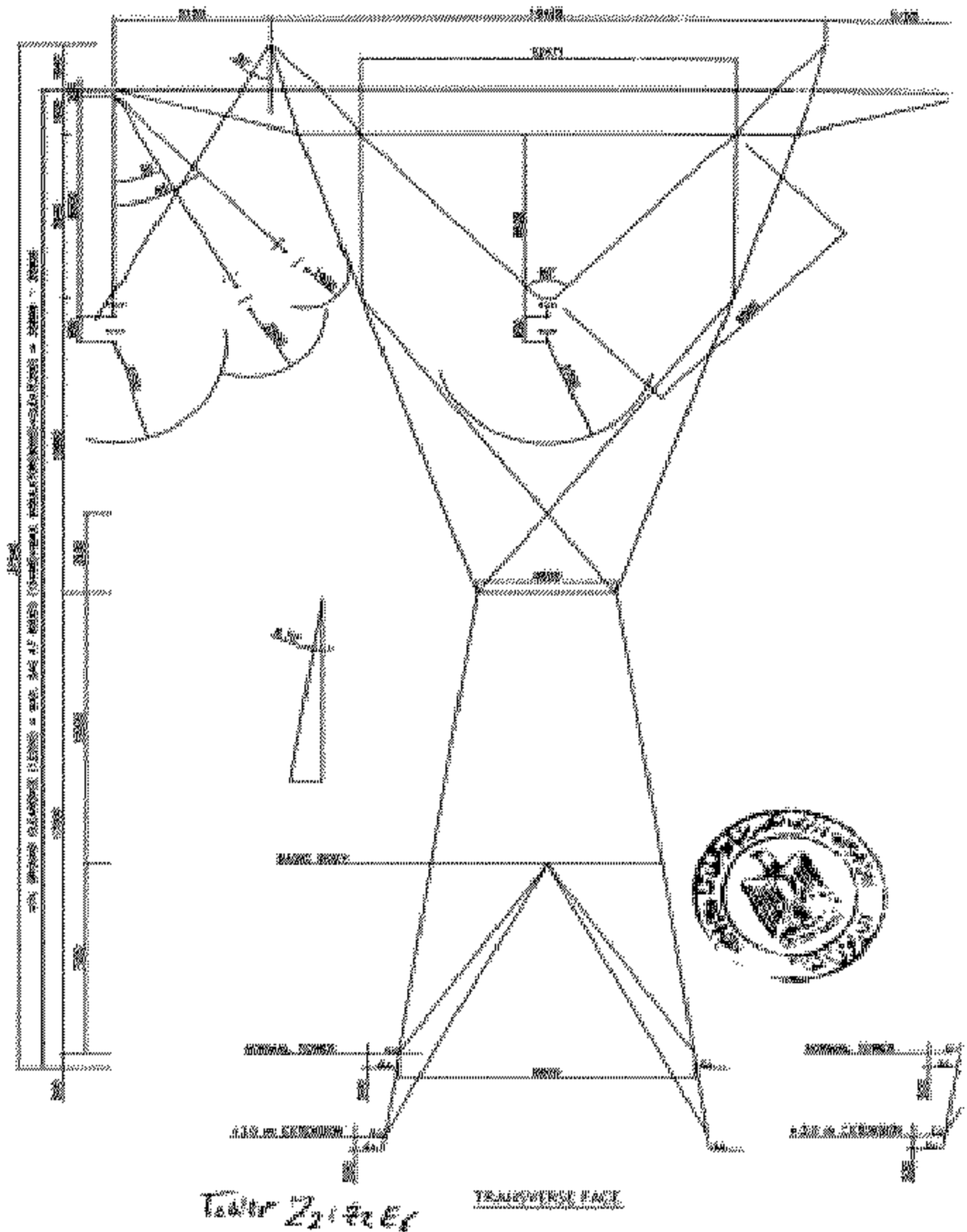
٢٠١٤



المجلس الأعلى للمهندسين
الهندسة المدنية

١٣٨٤٤

تحت إشراف: $E_1 + E_2 + E_3$



Tower Z₁ & Z₂ E₁

TRANSVERSE FACE

Handwritten signature or initials.



500 KV S/C O.H.L.I
Abu-Quir / Bad
For Construction

