

قرارات

وزارة الكهرباء والطاقة المتجددة

قرار وزارى رقم ٥٨٩ لسنة ٢٠١٥

صادر بتاريخ ٢٠١٥/١١/٢

وزير الكهرباء والطاقة المتجددة

بعد الاطلاع على القانون رقم ١٦٤ لسنة ٢٠٠٠ بتحويل هيئة كهرباء مصر

إلى شركة مساهمة مصرية ؛

وعلى قانون الكهرباء الصادر بالقرار بقانون رقم ٨٧ لسنة ٢٠١٥ ؛

وعلى النظام الأساسى للشركة المصرية لنقل الكهرباء ؛

وعلى مذكرة رئيس مجلس إدارة الشركة المصرية لنقل الكهرباء

بتاريخ ٢٠١٥/١٠/٢٩ ؛

قرر:

مادة ١ - يتم تنفيذ وإقامة وشد الموصلات للأبراج أرقام (٢٨ ، ٣١ ، ٤١ ، ٤٢)

لتفريعتى فتح الخط الكهربائى جنوب طنطا / شرق كفر الزيات جهد ٦٦ ك.ف. - مركز طنطا -

غربية - محافظة الغربية بالقوة الجبرية ، وذلك على الأرض التى تم بها هذه الأبراج

طبقاً للمسار الموضح بالخريطة المساحية وكشف الملاك الظاهرين والرسومات الهندسية المرفقة ،

ويكون تنفيذ الأعمال على النحو التالى :

رقم البرج	طراز البرج	أبعاد الحفر بالمتر	المنطقة الواقع بها البرج	عدد الأرجل	المحافظة
٢٨	S	٩ × ٩ × ٢,٧٥	كفر الشوريجى - مركز طنطا - الغربية	٤	محافظة الغربية
٣١	A 30	١٤ × ١٤ × ٣	كفر الشوريجى - مركز طنطا - الغربية	٤	
٤١	S	٩ × ٩ × ٢,٧٥	شبرا النملة - مركز طنطا - الغربية	٤	
٤٢	A 60	١٦ × ١٦ × ٣	شبرا النملة - مركز طنطا - الغربية	٤	

أعمال حفر القواعد للأبراج .

أعمال الدكة الزلطية للأبراج .

أعمال الخرسانة العادية للأبراج .

أعمال الخرسانة المسلحة للأبراج .

تركيب حديد الأبراج (٢٨ ، ٣١ ، ٤١ ، ٤٢) بارتفاع (٢٧ ، ٢٥ ، ٢٧ ،

٢٧ ، ٤ ، ٢٨) متر تقريباً على التوالي .

أعمال تركيب العازلات للأبراج وشد الموصلات .

مادة ٢ - يُنشر هذا القرار وملحقاته في الوقائع المصرية ، وعلى جميع المختصين تنفيذه .

وزير الكهرباء والطاقة المتجددة

دكتور/ محمد شاكر المرقبى

الشركة المصرية لنقل الكهرباء

مذكرة

للعرض على السيد الدكتور الوزير

الموضوع : تنفيذ وإقامة وشد الموصلات للأبراج أرقام (٢٨ ، ٣١ ، ٤١ ، ٤٢) لعملية تفرعتى فتح الخط الكهربائى جنوب طنطا / شرق كفر الزيات جهد ٦٦ ك. ف بمحافظة الغربية .

الخلاصية : تقوم الشركة المصرية لنقل الكهرباء حالياً بتنفيذ وإقامة وشد الموصلات للأبراج المشار إليها بعاليه لعملية فتح الخط الكهربائى جنوب طنطا / شرق كفر الزيات جهد ٦٦ ك. ف ، وعند البدء فى التنفيذ اعترض ملاك الأراضى الزراعية المار بها هذه الأبراج . المعروف : بذلت عدة محاولات لإقناع الملاك المعترضين على التنفيذ وإبداء استعداد الشركة لدفع التعويضات المناسبة ولكن باءت كل المحاولات بالفشل ومازال العمل متوقفاً .

قد ترون سيادتكم التفضل بإصدار قرار تنفيذ للأبراج المشار إليها بالقوة الجبرية .

المطلوب : التفضل بالنظر وفى حالة الموافقة التفضل بتوقيع القرار المرفق .

رئيس مجلس الإدارة

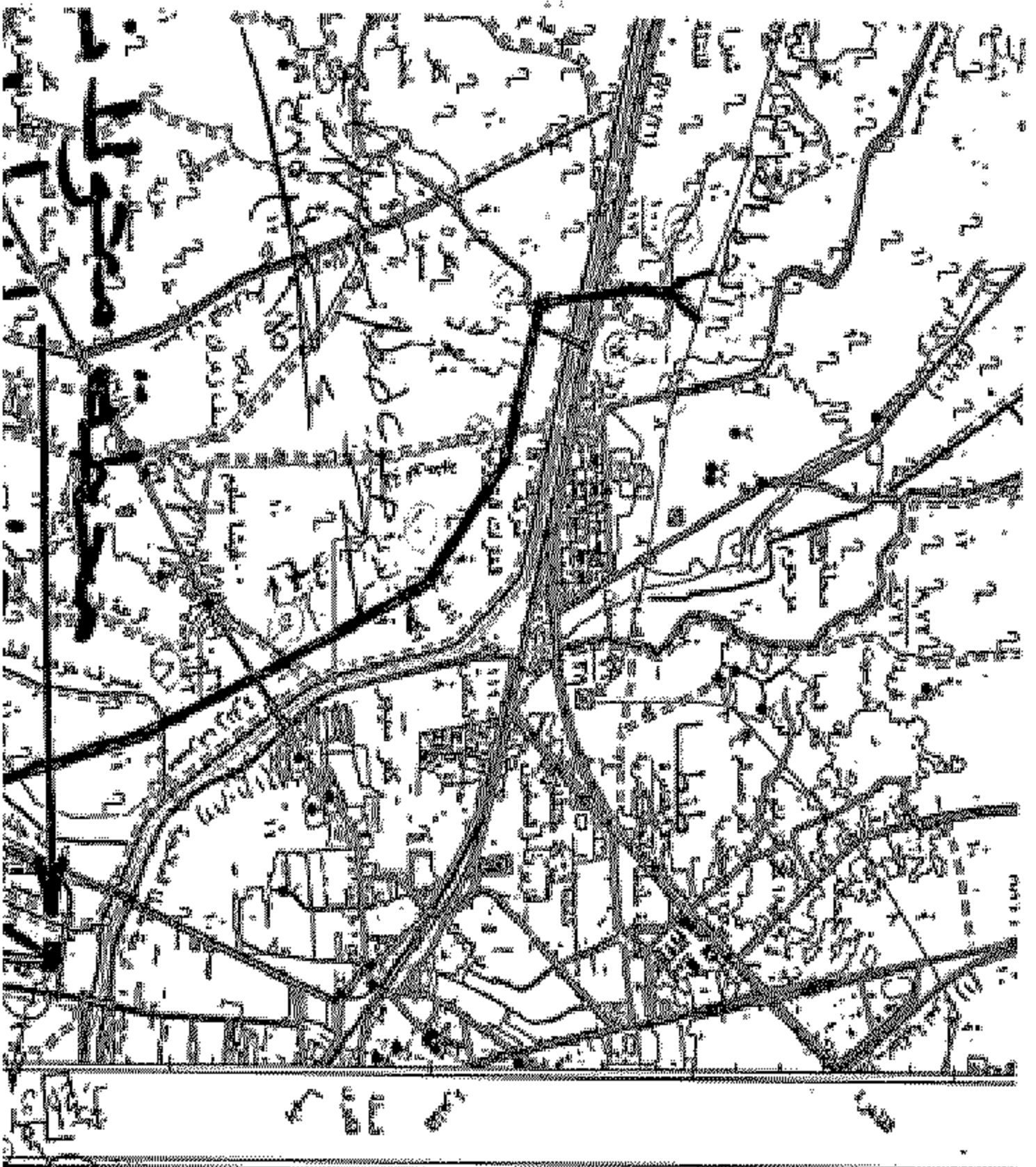
مهندس / جمال عبد الرحيم يس

كشف بأسماء الملاك الظاهريين

لموقع الأبراج (٢٨ ، ٣١ ، ٤١ ، ٤٢)

للخط الكهربائى جنوب طنطا / شرق كفر الزيات جهد ٦٦ ك. ف.

رقم البرج	طراز البرج	العنوان	اسم صاحب الأرض والمعارض على التنفيذ	الحوض
٢٨	S	كفر الشوريجى - مركز طنطا	ياسر محمد الشطلاوى	حوض المدورة
			أسامة محمد الشطلاوى	
			محمد محمد الشطلاوى	
٣١	A 30	كفر الشوريجى - مركز طنطا	عيد محمد على سالم	حوض القنطرة
٤١	S	شبرا النملة - مركز طنطا	محمد عبد المجيد العبد	حوض بر المحلة
٤٢	A 60	شبرا النملة - مركز طنطا	محمد عبد المجيد العبد	حوض بر المحلة



١٥
١٤
١٣
١٢
١١
١٠
٩
٨
٧
٦
٥
٤
٣
٢
١

الخطة المخرجة

لحالات محولات

جنوب حلاخا

صحة ٦٦٦

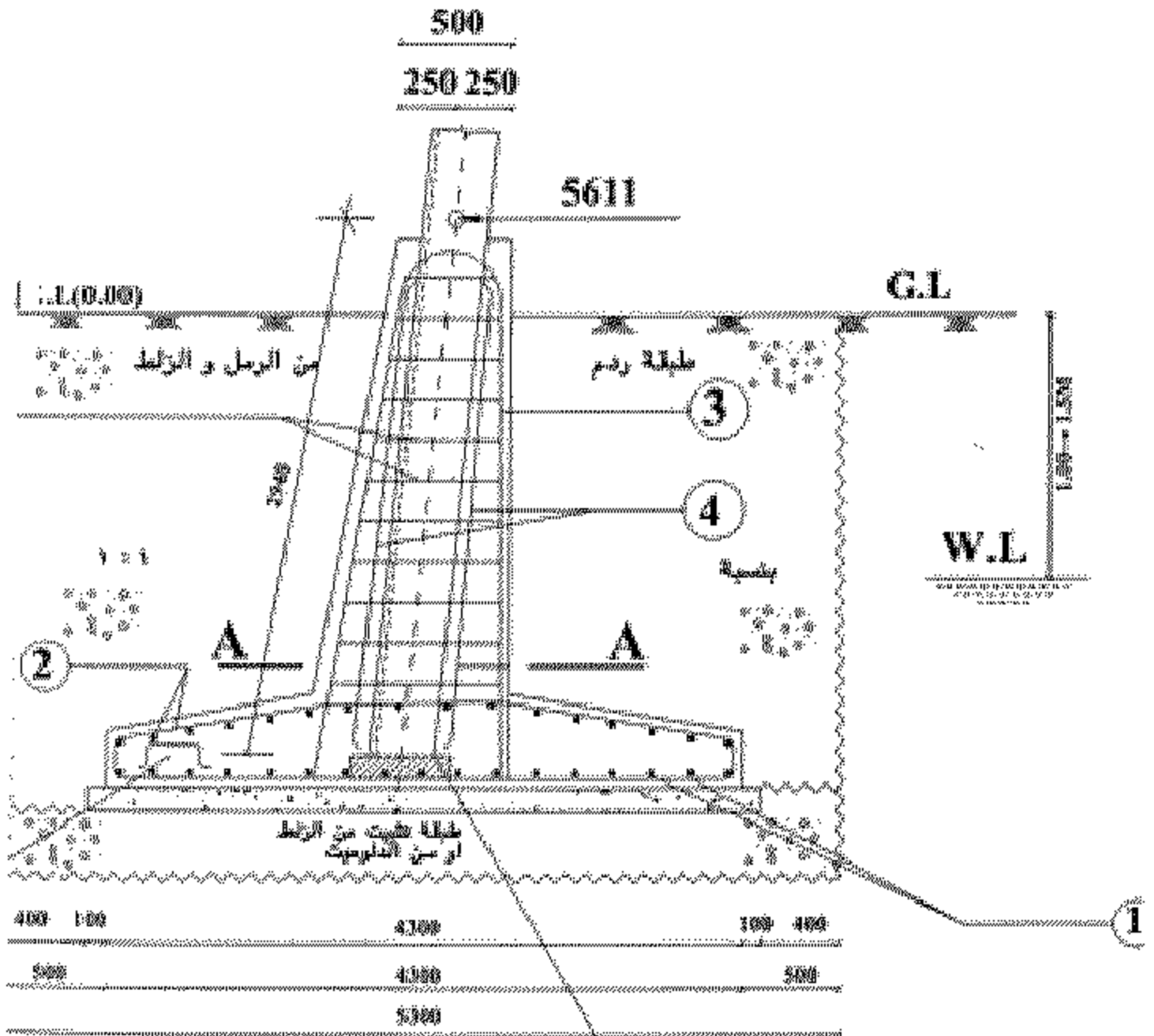
سرايا طاهر



تقسيم



طراز A30



PRECAST CONCRETE PLATE

200*200*100



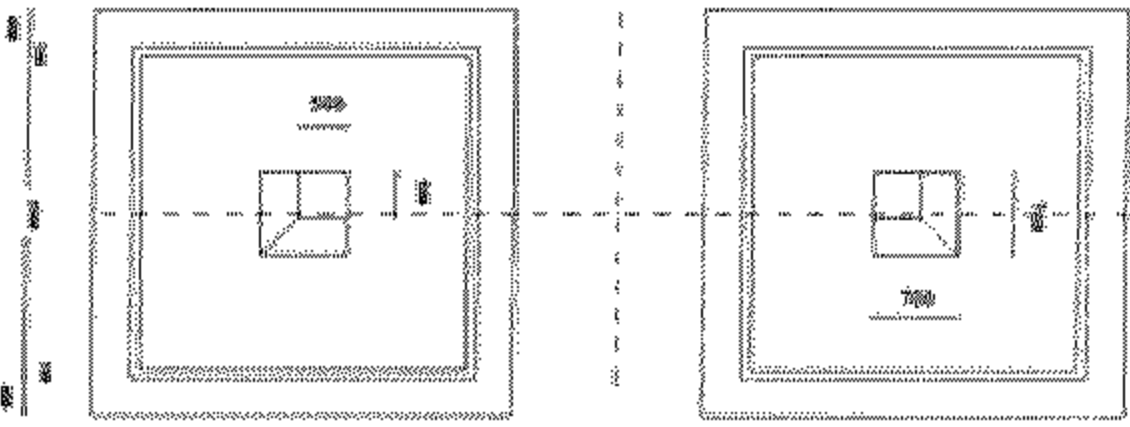
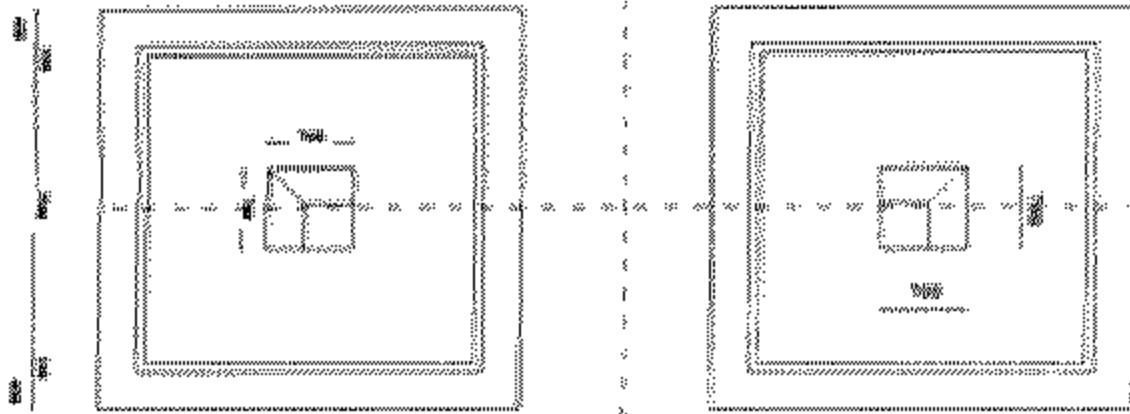
(م.ع.م.ع.م.ع.)

طراز ك

BASE (30000)

BASE (30000)

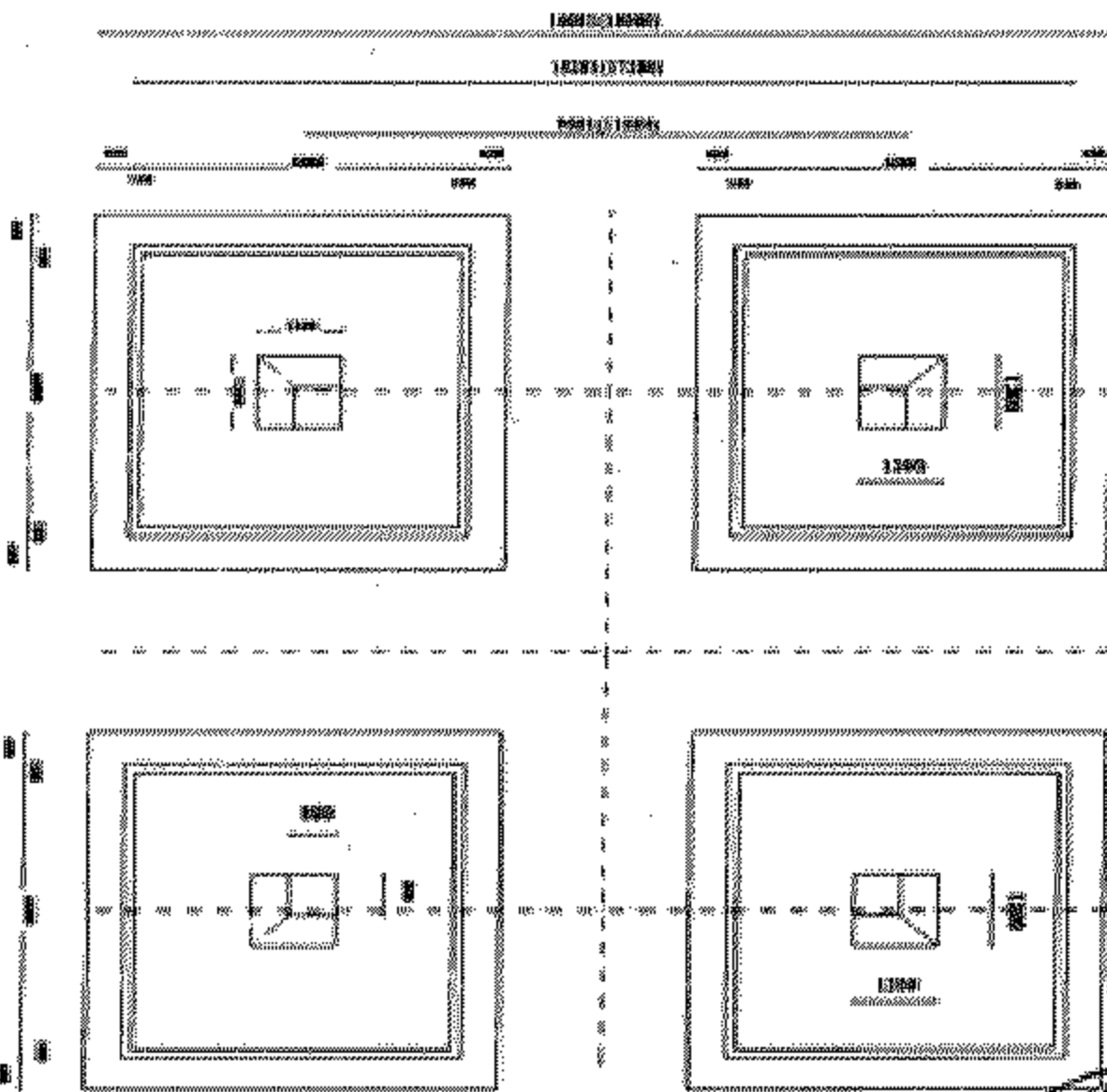
BASE (30000)

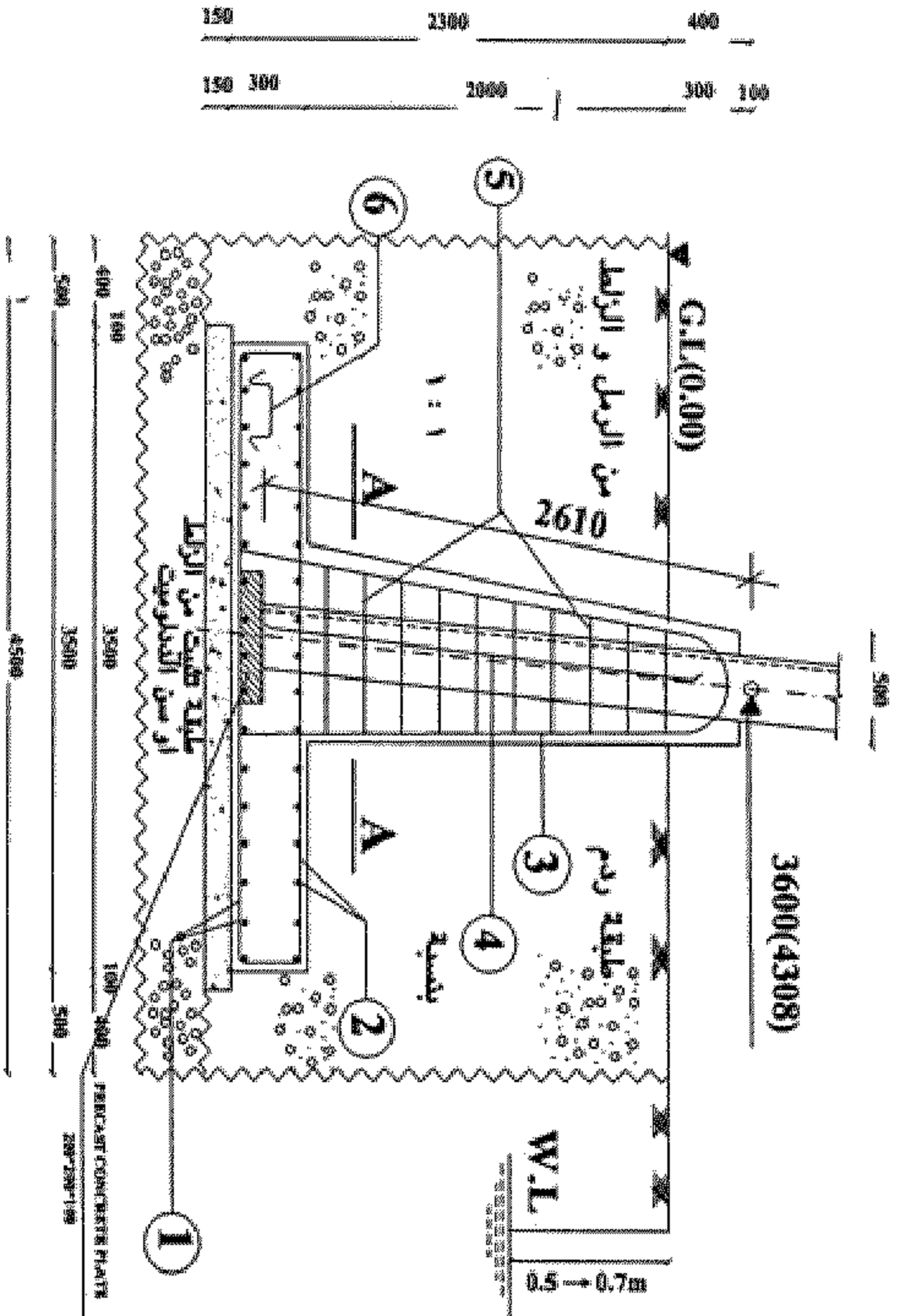


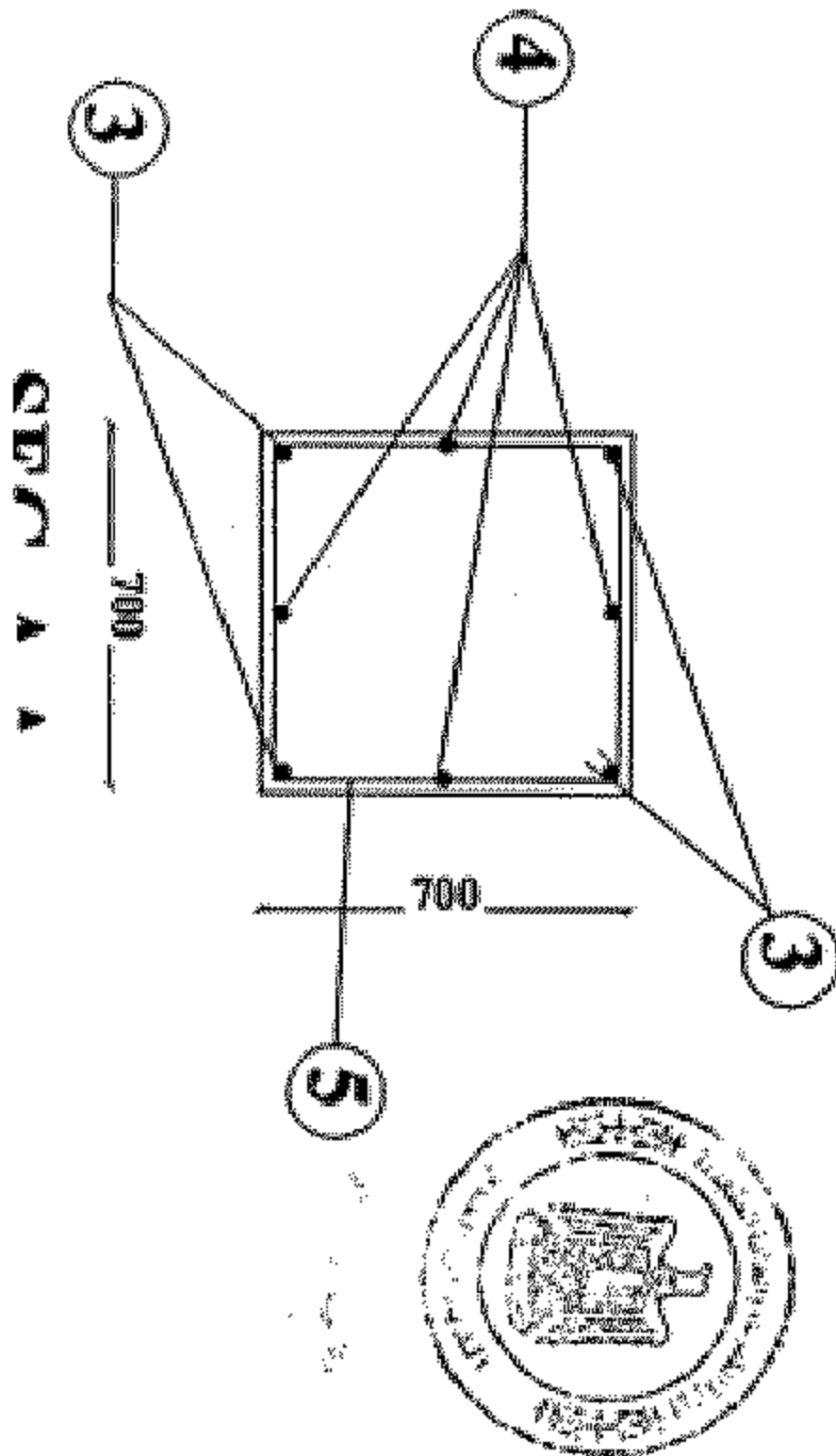
30000 30000 30000
30000 30000 30000



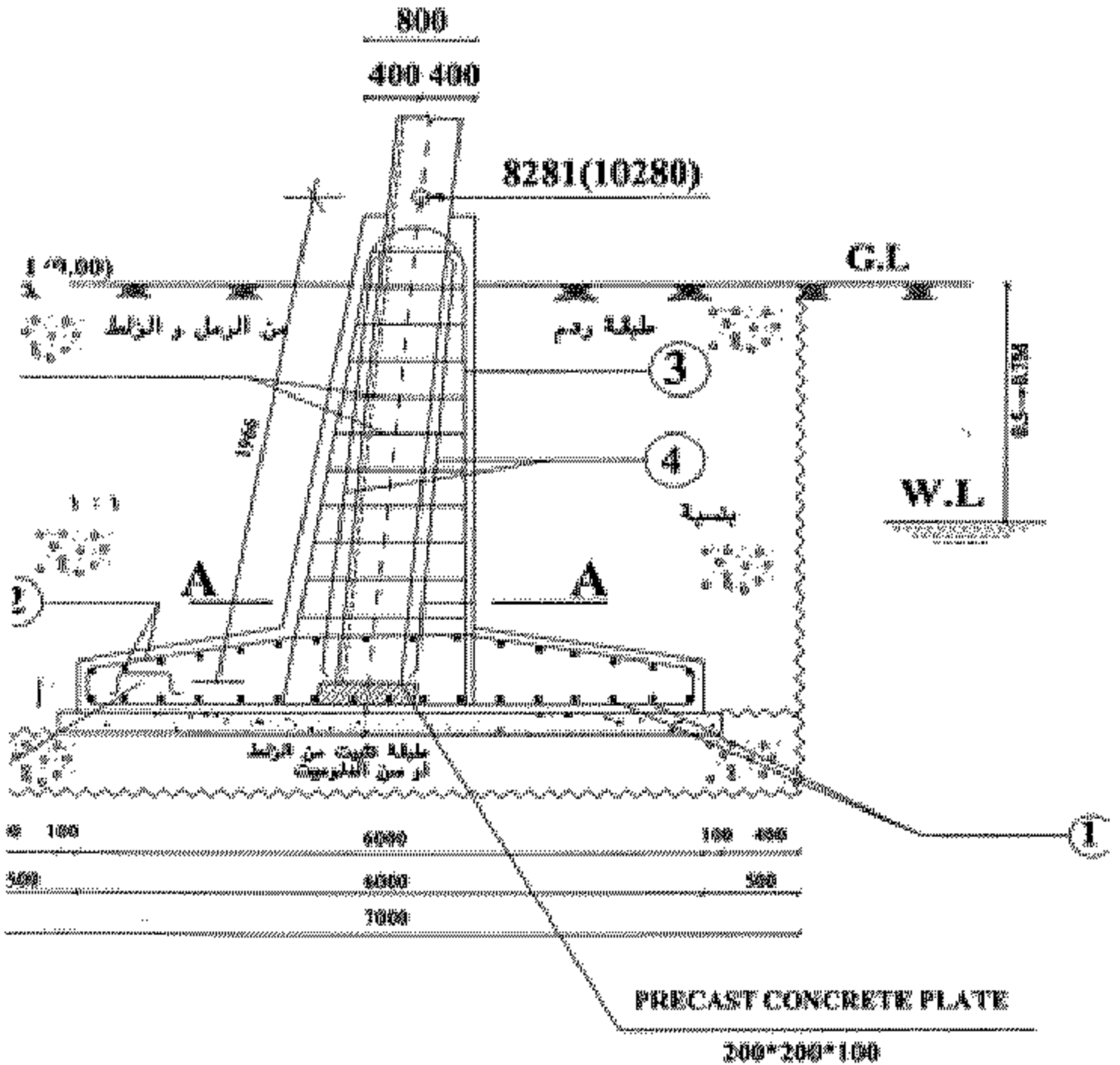
طراز A 60







طراز A60



(مختوم)