

# قرارات

## وزارة الكهرباء والطاقة المتجددة

قرار وزارى رقم ٥٩٩ لسنة ٢٠١٤

صادر بتاريخ ٢٨/١٢/٢٠١٤

وزير الكهرباء والطاقة المتجددة

بعد الاطلاع على القانون رقم ٦٣ لسنة ١٩٧٤ بشأن منشآت قطاع الكهرباء والمعدل بالقانون رقم ٢٠٤ لسنة ١٩٩١ ولائحته التنفيذية ؛  
وعلى القانون رقم ١٦٤ لسنة ٢٠٠٠ بتحويل هيئة كهرباء مصر إلى شركة مساهمة مصرية ؛  
وعلى النظام الأساسى للشركة المصرية لنقل الكهرباء ؛  
وعلى مذكرة رئيس مجلس إدارة الشركة المصرية لنقل الكهرباء بتاريخ ١٨/١٢/٢٠١٤ ؛  
قرر :

مادة ١ - يتم تنفيذ وإقامة البرجين رقمى (٠/٩٨) ، (٥/٦٧) وشد الموصلات فى المسافة من البرج رقم (١/٩٢) حتى البرج رقم (٢/٩٢) للخط الكهربائى أبو قير / بدر جهد ٥٠٠ ك. ف بمحافظة دمياط والدقهلية بالقوة الجبرية ، وذلك على الأرض التى يمر بها هذا الخط طبقاً للمسار الموضح بالخريطة المساحية وكشف الملاك الظاهرين والرسومات الهندسية المرفقة ، ويكون تنفيذ الأعمال على النحو التالى :

م	رقم البرج	طراز البرج	المنطقة الواقع بها البرج	أبعاد الحفر بالمتر	عدد الأرجل
١	٠/٩٨	Z60E15	منطقة (أبو جريدة) بجوار مصنع تدوير المخلفات الصلبة التابع لرئاسة مجلس مدينة فارسكور - محافظة دمياط	٣ × ٢٥ × ٢٥	٤
٢	٥/٦٧	Z"2	جمعية الجهاد - المراقبة العامة للتنمية والتعاون - جصنة - محافظة الدقهلية	٣ × ١٦ × ١٦	٤
٣	١/٩٢ حتى ٢/٩٢	Z"2 Z"2	جمعية العطوى - فارسكور - دمياط	شد الموصلات	

- أعمال حفر القواعد للبرجين رقمى (٠/٩٨) ، (٥/٦٧) .
- أعمال الدكة الزلطية للبرجين رقمى (٠/٩٨) ، (٥/٦٧) .
- أعمال الخرسانة العادية والمسلحة للبرجين رقمى (٠/٩٨) ، (٥/٦٧) .
- تركيب الحديد العلوى للبرجين رقمى (٠/٩٨) ، (٥/٦٧) بارتفاع (٥١,٤٩ - ٣٦,٤٦) متر .
- أعمال شد الموصلات فى المسافة من البرج رقم (١/٩٢) حتى البرج رقم (٢/٩٢) .
- مادة ٢ - يُنشر هذا القرار وملحقاته فى الوقائع المصرية ، وعلى جميع المختصين تنفيذه .

وزير الكهرباء والطاقة المتجددة

دكتور/ محمد شاكر المرقبى

## الشركة المصرية لنقل الكهرباء

### مذكرة

للعرض على السيد الدكتور الوزير

الموضوع : تنفيذ وإقامة وشد الموصلات للبرجين رقمى (٠/٩٨) بارتفاع (٥١, ٤٩) متر و(٥/٦٧) بارتفاع (٣٦, ٤٦) وشد الموصلات على البرجين (١/٩٢) ، (٢/٩٢) للخط الكهربائى أبو قير / بدر جهد ٥٠٠ لوط (٢) بمحافظة دمياط والدقهلية .

الخلاصة : تقوم الشركة المصرية لنقل الكهرباء حالياً بتنفيذ وإقامة وشد الموصلات للبرجين رقمى (٠/٩٨) بارتفاع (٥١, ٤٩) متر و(٥/٦٧) بارتفاع (٣٦, ٤٦) وشد الموصلات على البرجين (١/٩٢) ، (٢/٩٢) لوط (٢) للخط المشار إليه بعاليه وعند بدء تنفيذ الأعمال اعترض ملاك الأراضي الزراعية المار بها هذه الأبراج على التنفيذ .

المعروض : بذلت عدة محاولات لإقناع الملاك المعترضين على التنفيذ وإبداء استعداد الشركة لدفع التعويضات المناسبة لأية أضرار تنشأ نتيجة لإقامة هذه الأبراج ولكن باءت كل المحاولات بالفشل .

وقد ترون سيادتكم التفضل بإصدار قرار لتنفيذ وإقامة هذه الأبراج بالقوة الجبرية .  
المطلوب : التفضل بالنظر .. وفى حالة الموافقة .. التفضل بتوقيع مشروع القرار المرفق .

رئيس مجلس الإدارة

مهندس / أحمد الحنصى محمد

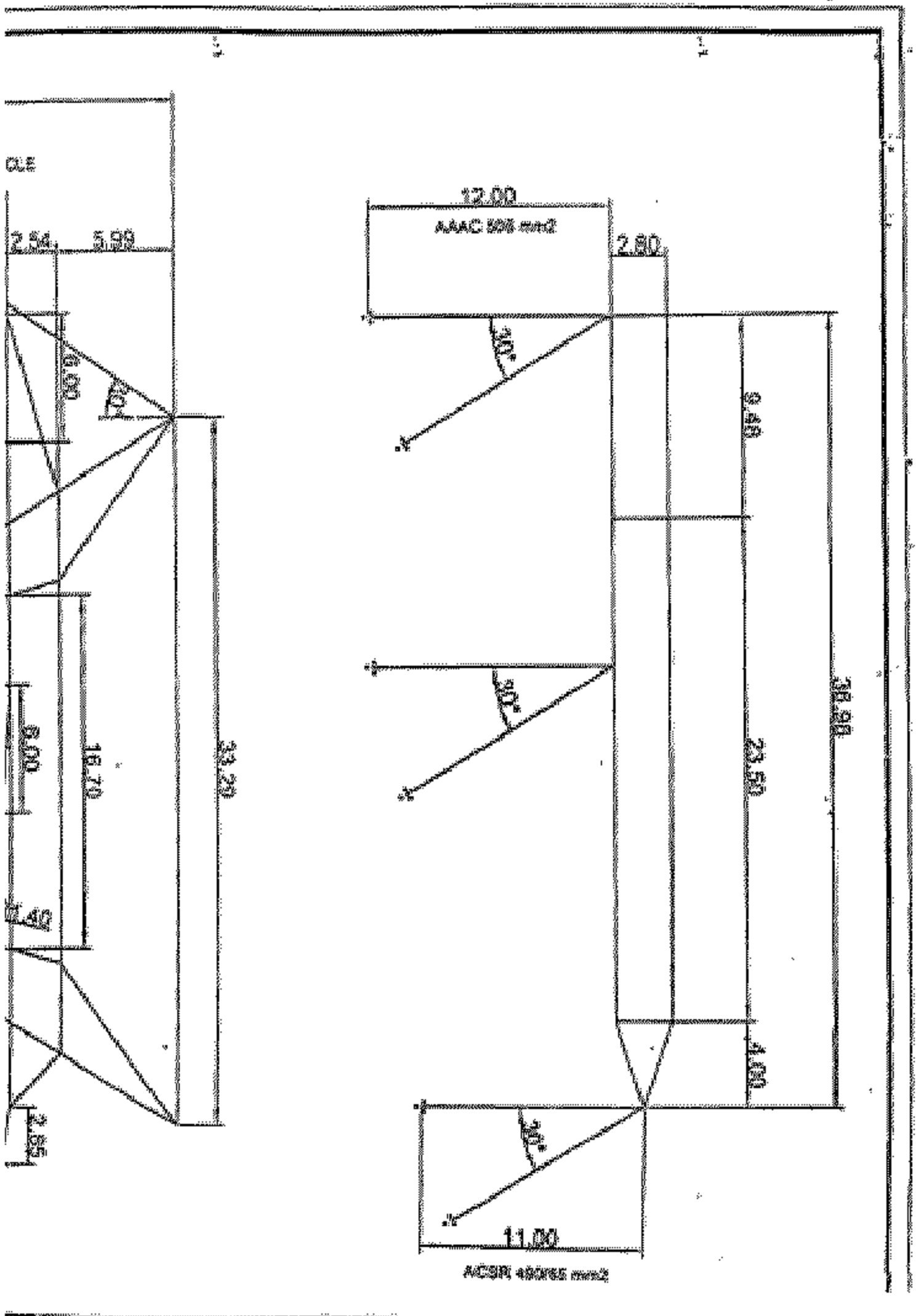
### كشف بأسماء الملاك الظاهرين

لموقع الأبراج (٠/٩٨) - (٥/٦٧) - (١/٩٢) حتى البرج (٢/٩٢)

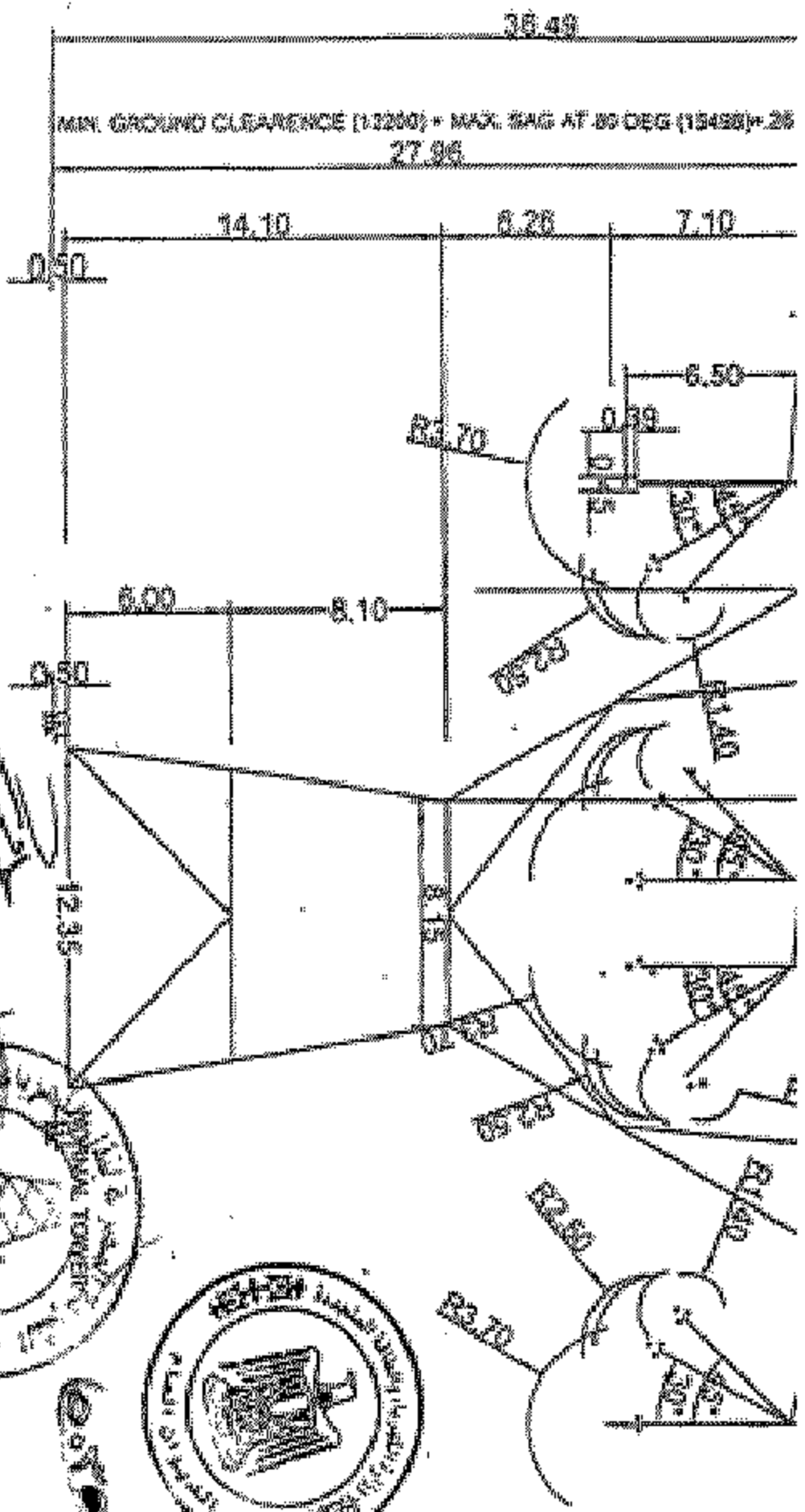
للخط الكهربائى مفرد الدائرة أبو قير / بدر ، جهد ٥٠٠ ك. ف ، لوط (٢)

رقم البرج	طراز البرج	اسم صاحب الأرض والمعرض على التنفيذ	العنوان	ملاحظات
٠/٩٨	Z60E15	المواطن / مستجير شعالة شلبى الطار	أبو جريدة - مركز فارسكور - محافظة دمياط	جمعية الرحامنة - فارسكور - دمياط
٥/٦٧	Z'2	المواطن / حسن محمود فهمى حسن شقير	٢٠ ش الحسين بنى على - النزهة - القاهرة	جمعية الهدى - المراقبة العامة للتنمية والتعاون - جمعية - محافظة الدقهلية
		المواطن / حسن محمود فهمى حسن شقير	٢٠ ش الحسين بنى على - النزهة - القاهرة	جمعية العلووى - فارسكور - دمياط

شد الموصلات من البرج رقم (١/٩٢) حتى البرج (٢/٩٢) طراز البرجين (Z'2-Z'2)



For insulation level = 4 omkV and 4.5 omkV  
 For Conductor ACSFR 450/65 mm<sup>2</sup> & AAAC 506 mm<sup>2</sup>  
 For information only



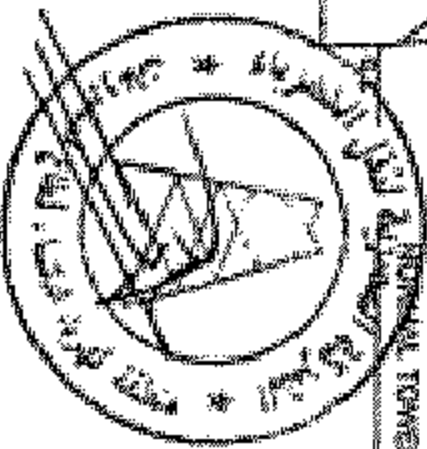
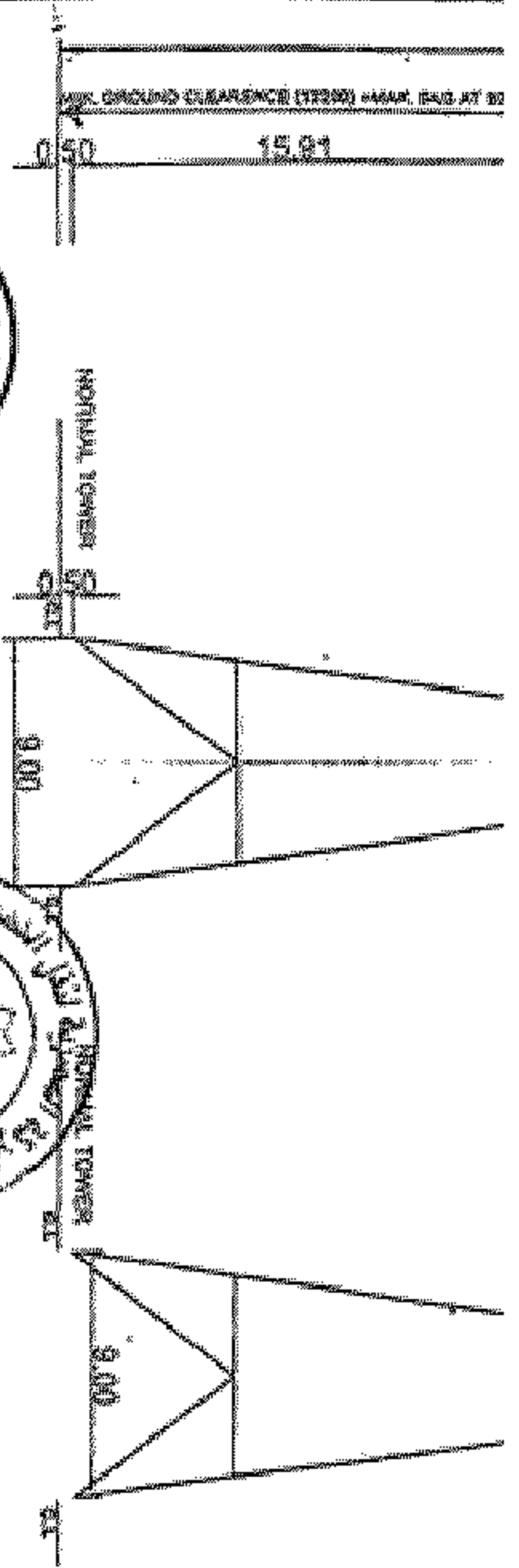
DATE :	2014/03/01	Designed By :	Engr. Ahmed Elmaghrabi
CONSTRUCTION :	in place	Checked By :	Engr. Abu Almaghrabi
SCALE :	1/100	Operated By :	Engr. Elmaghrabi
Drawing No. :	500/01A	Approved By :	Engr. M. Elmaghrabi

500 kV Single Circuit Transmission Line  
 Abu Qir / Abu Zaabal  
 General Outline of the Tower  
 500 kV Anchor Tower Type " 260 - 260 " - (30-60) "



*Handwritten signature and initials*






*Handwritten signature*

For Insulation level = 4.5 gm/kV  
 For Conductor ACSR-506 mm<sup>2</sup>  
 For Information only

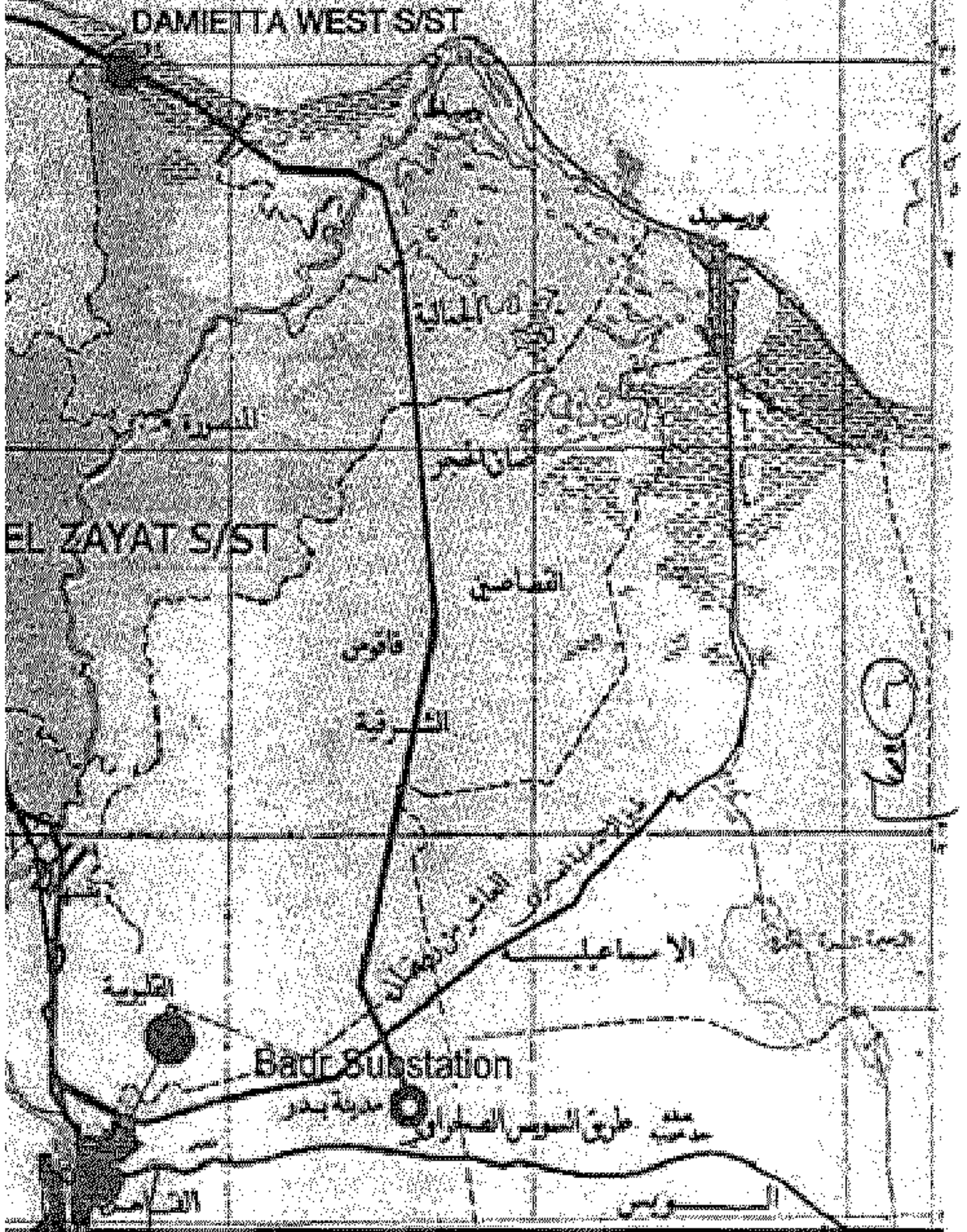
DATE : Drawn by : Checked by : SCALE : Drawing No. :	Designed by : Drawn by : Checked by : Approved by :
2015/03/22 M. M. El-Badry M. M. El-Badry 1:1 500-22	M. M. El-Badry M. M. El-Badry M. M. El-Badry M. M. El-Badry

**ELECTRIC POWER SYSTEMS**  
**ENGINEERING COMPANY**  
 500 kV Single Circuit Transmission Line  
 Abu Qir / Abu Zaabal  
 General Outline of the Tower  
 500 kV Suspension Tower Type " 22 "



*Handwritten signature*

# NECTION PROJECT





# ABU QUIR INTERCON

