

# قرارات

## وزارة الكهرباء والطاقة المتجددة

قرار وزارى رقم ٥ لسنة ٢٠٢١

صادر بتاريخ ٢٠٢١/١/١٨

### وزير الكهرباء والطاقة المتجددة

بعد الاطلاع على قانون الكهرباء الصادر بالقرار بقانون رقم ٨٧ لسنة ٢٠١٥

ولآحته التنفيذية ؛

وعلى النظام الأساسى للشركة المصرية لنقل الكهرباء ؛

وعلى مذكرة رئيس مجلس إدارة الشركة المصرية لنقل الكهرباء

بتاريخ ٢٠٢١/١/١٤ ؛

### قرر:

**مادة ١ -** يتم تنفيذ وإقامة وشد الموصلات للأبراج أرقام ( ٥ ، ١٩ ، ٢٠ ،

٢١ ) للخط الكهربائى سلوا / شرق إدفو جهد ( ٦٦ ) كيلو فولت بعدد ( ٦٤ ) برجًا بطول

( ٢٠ ) كم بمركز إدفو البلد - محافظة أسوان بالقوة الجبرية وذلك على الأرض التى

يمر بها هذا الخط طبقًا للمسار الموضح بالخرائط المساحية وكشف الملاك الظاهرين

والرسومات الهندسية المرفقة ويكون التنفيذ على النحو التالى :

م	رقم البرج	طراز البرج	أبعاد الحفر بالمتر	الارتفاع بالمتر	عدد الأرجل	المحافظة
١	٥	SDRII	٢×٢,٦×٢,٦	٤١,٦	٤	أسوان
٢	١٩	SNC	٢,٦٥×٦,٢٥×٦,٢٥	١٢١,٤	٤	أسوان
٣	٢٠	SNC	٢,٦٥×٦,٢٥×٦,٢٥	١٢١,٤	٤	أسوان
٤	٢١	T0/45+5	٢,٦٥×٥,٧×٥,٧	٣٣,٩	٤	أسوان

أعمال حفر القواعد للأبراج .

أعمال إحلال التربة للأبراج .

أعمال الخرسانة العادية والمسلحة للأبراج .

أعمال العزل بالبيوتامين للأبراج .

تركيب الحديد العلوى للأبراج .

أعمال شد الموصلات وسلك أرضى وتركيب العازلات للأبراج .

**مادة ٢ -** ينشر هذا القرار وملحقاته فى الوقائع المصرية ، وعلى جميع

المختصين تنفيذه .

وزير الكهرباء والطاقة المتجددة

**دكتور/ محمد شاكر المرقبى**

## كشف

بأسماء الملاك الظاهرين لأبراج أرقام (٥ ، ١٩ ، ٢٠ ، ٢١)

لخط الكهربائى سلوا/ شرق إدفو جهد (٦٦) ك.ف

بعدد (٦٤) برجًا بطول (٢٠) كم بمركز إدفو البلد- محافظة أسوان

م	اسم المعترض	رقم البرج	طراز البرج	العنوان
١	محمد محمود يوسف محمد فنلوى	٥	SDRII	أسوان - إدفو البلد - ش كورنيش النيل
٢	محمود سعيد إدريس	١٩	SNC	أسوان - الرديسية - جزيرة الفوزة
٣	أبو الحسن عبد الله سعيد	١٩	SNC	أسوان - الرديسية بحرى - جزيرة الفوزة
٤	محمد حسن عبد المنعم	١٩	SNC	أسوان - إدفو البلد - الخولة بجوار مقام الشيخ أبو القاسم
٥	زهرة عبد العزيز عبد الواحد	١٩	SNC	أسوان - إدفو البلد - كورنيش النيل
٦	أحمد بشير محمد هلال	٢٠	SNC	أسوان - إدفو البلد - الخولة
٧	محمد حسن عبد المنعم	٢٠	SNC	أسوان - إدفو البلد بجوار مقام الشيخ أبو القاسم
٨	كنزى نعيم عباس	٢٠	SNC	أسوان - إدفو البلد - الخولة بجوار مسجد الخولة
٩	صالح أحمد عبد الهادى	٢١	T0/ 45+ 5	أسوان - إدفو البلد - طريق الحاجر - الخولة
١٠	فبصل عبد الخالق محمود	٢١	T0/ 45+ 5	أسوان - إدفو البلد - الخولة



الرقم	الاسم	الدرجة	المسمى	التاريخ	تاريخ الترقية
١	أ.ح. محمد عبد الرحمن	م.ح.م	م.ح.م	٢٠١٤	
٢	أ.ح. أحمد محمد	م.ح.م	م.ح.م	٢٠١٤	
٣	أ.ح. محمد أحمد	م.ح.م	م.ح.م	٢٠١٤	

١٣٦٩٩

١٣٦٩٩

١٣٦٩٩

١٣٦٩٩

١٥

خط العمل

١٣٦٩٩

الرقم	الاسم	الدرجة	المسمى	التاريخ	تاريخ الترقية
١	أ.ح. محمد عبد الرحمن	م.ح.م	م.ح.م	٢٠١٤	
٢	أ.ح. أحمد محمد	م.ح.م	م.ح.م	٢٠١٤	
٣	أ.ح. محمد أحمد	م.ح.م	م.ح.م	٢٠١٤	

الرقم	الاسم	الدرجة	المسمى	التاريخ	تاريخ الترقية
١	أ.ح. محمد عبد الرحمن	م.ح.م	م.ح.م	٢٠١٤	
٢	أ.ح. أحمد محمد	م.ح.م	م.ح.م	٢٠١٤	
٣	أ.ح. محمد أحمد	م.ح.م	م.ح.م	٢٠١٤	

١٥

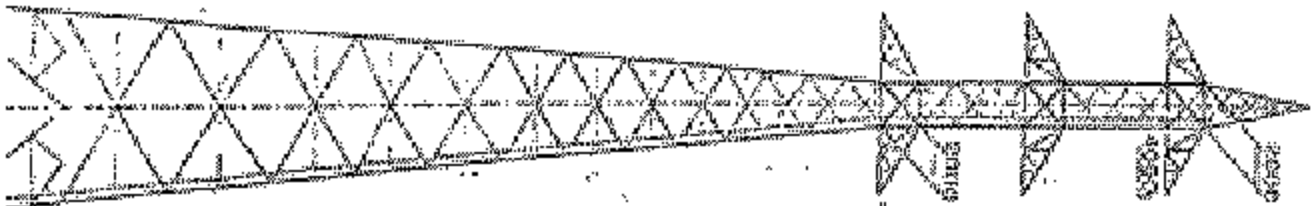
خط العمل

١٣٦٩٩

EGYPTIAN GENERAL LAYERS

GENERAL LAYERS

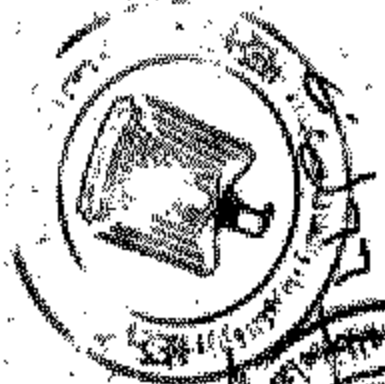
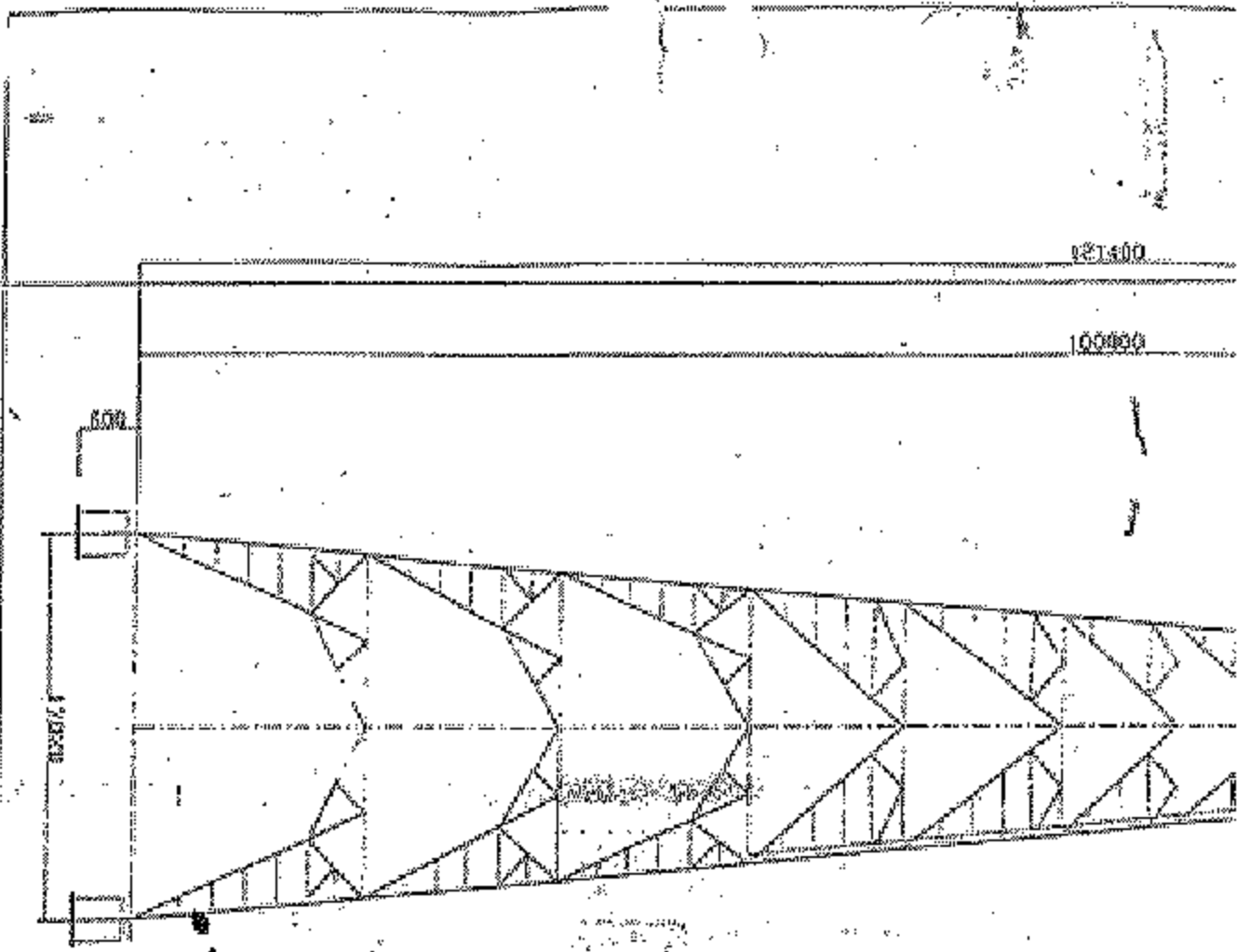
س. م. م. ١٩١٩  
 س. م. م. ١٩١٩



PROFILE	NO. OF PIPES
M. 12x15/19.5	1039
M. 12x15/19.5	1192
M. 12x55/19.5	64
M. 15x40/21	794
M. 15x50/23	404
M. 15x60/23	12
M. 20x15/26	10
M. 20x55/26	476
M. 20x50/26	64
M. 20x65/26	184
M. 24x65/29.5	1192
M. 24x75/29.5	400
STEEL PIPE M. 50x100/14	100
PACKAGING 190T FOR LAWSON STD-25-25	80

Sections and plates weight

SECTION	TYPICAL LG
L. 40x40x4	8
L. 40x40x5	547
L. 50x50x5	472
L. 40x40x6	4001
L. 40x60x6	5820
L. 20x20x7	10702
L. 25x25x8	2639
L. 10x10x8	4165
L. 80x80x8	2570
L. 100x100x10	4391
L. 120x120x13	13821
L. 60x60x5	91
L. 150x150x14	20680
C 100	13
7x5	549
7x8	100
7x10	733
7x12	1550
7x15	564
7x20	391
7x25	27



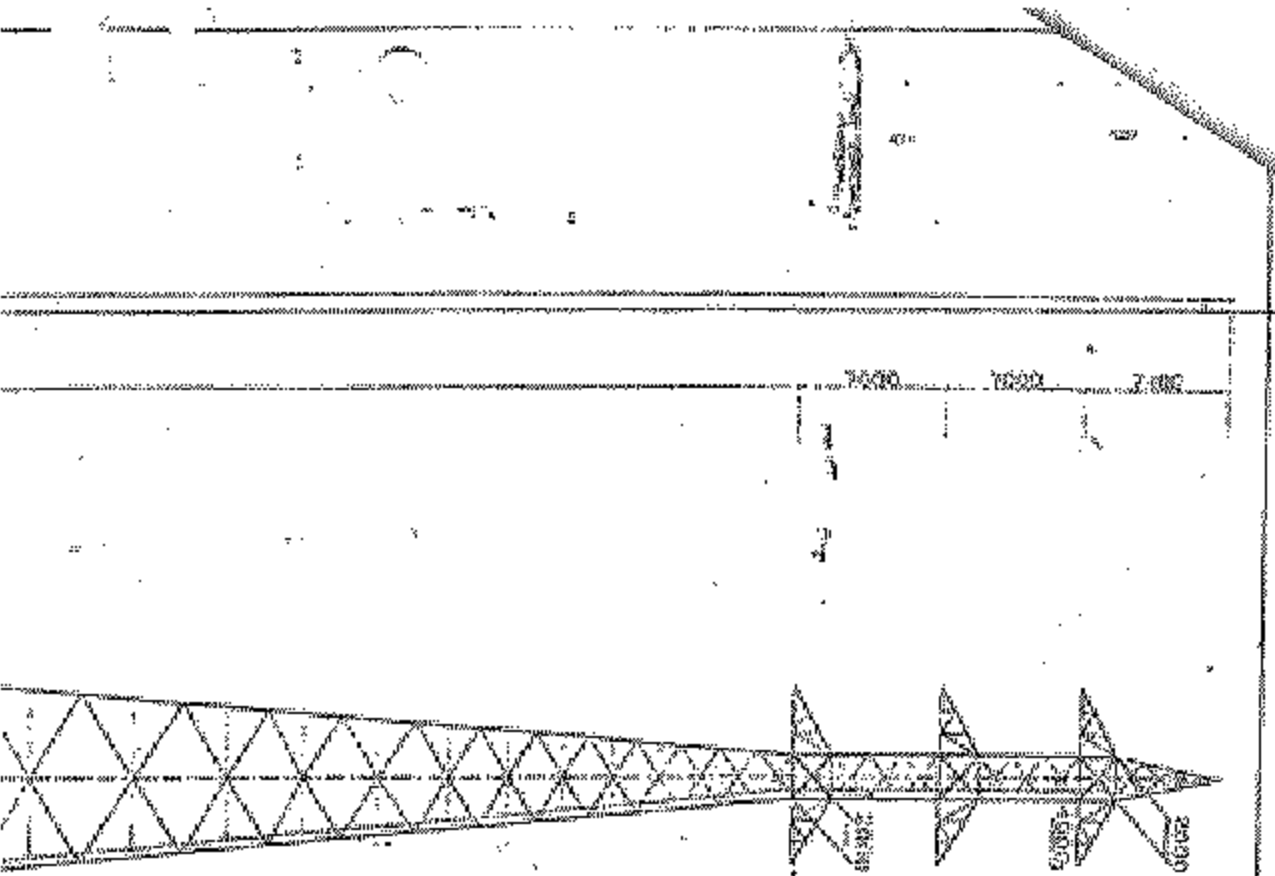
Handwritten signature or initials in Arabic script.

Handwritten text: س. ن. ح. ١٩٠٤

16

POWER TYPE SNC	
NUMBER OF PHASES 3	NUMBER OF POLES 6
VOLTAGE (KV) 10	FREQUENCY (HZ) 50
POWER (MW) 10	TYPE OF LOAD MOTOR
TYPE OF MOTOR INDUCTION	TYPE OF MOTOR INDUCTION
TYPE OF MOTOR INDUCTION	TYPE OF MOTOR INDUCTION

NO. 1004	TOTAL 1004
----------	------------



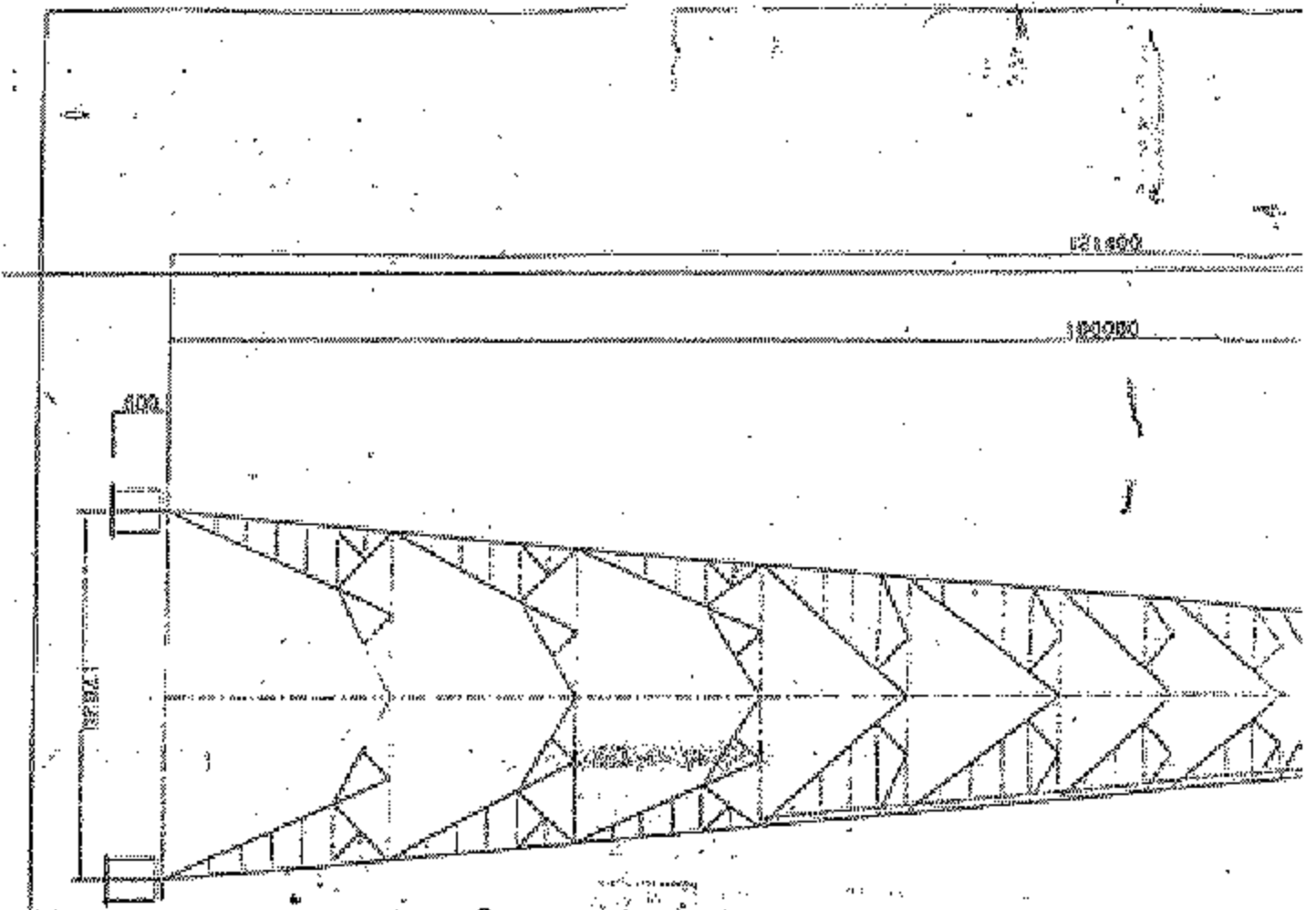
عبدالرشيد  
SNC E. ج. ١٤٤١

JOINT	NO. OF MEMBERS
M.12x66/19.5	1939
M.12x46/19.5	1102
M.12x55/19.5	84
M.15x40/23	794
M.16x50/23	4914
M.15x60/23	12
M.20x45/26	16
M.20x55/26	476
M.20x69/26	84
M.20x62/26	164
M.24x55/29.5	1192
M.24x70/29.5	400
STAYROPE M.19x90/44	100
FASTENERS JOINT FROM LUBBER 373-29-33	80

Sections and plate weight

SECTION	WEIGHT kg
L.100x100x4	8
L.40x40x5	547
L.50x100x5	472
L.50x50x6	4001
L.60x80x6	5850
L.70x70x7	10702
L.70x75x8	2530
L.80x80x8	4105
L.90x80x9	3673
L.100x100x10	4391
L.120x120x13	13621
L.60x80x6	91
L.150x150x14	20680
C.100	73
∅ 5	849
∅ 6	106
∅ 8	281
∅ 10	1550
∅ 12	594





Handwritten Arabic text: "مجلس الوزراء" (Council of Ministers) and "الجمهورية العربية السورية" (Arab Republic of Syria).

Handwritten Arabic text: "عبد الرحمن" (Abd al-Rahman).

Handwritten Arabic text: "SNC" and "شركة س.ن.ك" (SNC Company).



٢٠٢١	٢٧
٢٠٢١	٢٧
٢٠٢١	٢٧
TOTAL	701631

Form with fields for "PROJETS REACTIVÉS/REACTIVATION AUTHORIZED" and "SOCIÉTÉ/COMPANY".

PROJETS REACTIVÉS/REACTIVATION AUTHORIZED

SOCIÉTÉ/COMPANY: TOWERS TAPP, SNC

Handwritten number: 13

٦ مخططات / مخطط الكف المرفق

Section and plates weight

	NO. FOR TOWER (T45/90)	NO. FOR TOWER(T45/90+5)
5	122	130
5	200	204
3	362	378
3	301	357
3	28	28
5	46	46
3	62	62
5	20	20
0	16	16
3	56	56
0	4	6
3	86	86
5	108	250
φ16	78	89
φ18	31	31
φ20	2	2
φ16	38	38
φ12	4	4
φ20	12	12
	12	12
φ12	104	120
E	2	2

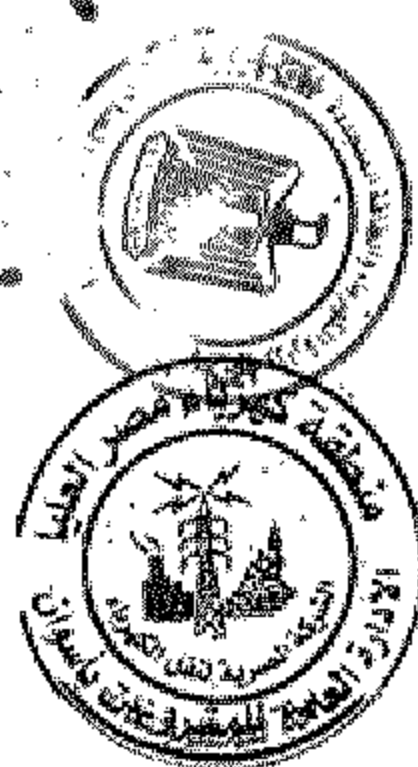
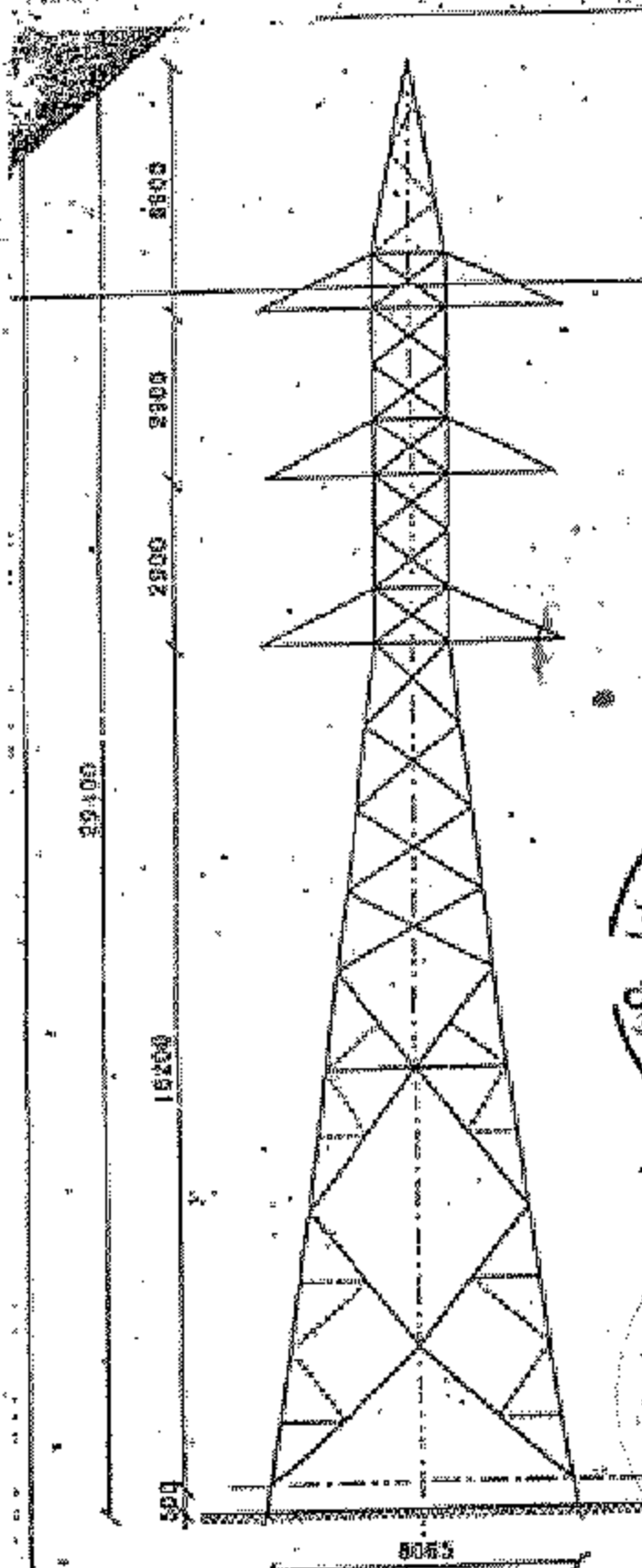
Tower type	T45/90		T45/90+5	
	Steel grade			
	37	52	37	52
Section	WL.kg	WL.kg	WL.kg	WL.kg
L50*50*4	162.6	81.3	164.0	116
L50*50*5	265.4	180	265.4	180
L60*60*4	50.6	84	172.8	84
L60*60*5	367.2	39.6	303.2	228.4
L60*60*6	--	132	--	132
L70*70*5	386.8	307.6	897	307.6
L70*70*6	--	147.8	--	147.8
L75*75*5	638.4	---	638.4	---
L75*75*6	---	128.4	---	128.4
L80*80*6	--	153.4	--	153.4
L80*80*7	--	102.4	--	102.4
L90*90*7	542.4	35.8	1002.4	35.8
L100*100*8	---	---	537.6	---
L120*120*10	---	72.2	---	72.2
L150*150*11	--	393.6	--	393.6
L150*150*12	--	997.2	--	1064.6
L150*150*13	---	525.6	--	525.6
L150*150*14	--	1084	--	1709.3
PL 4	3.5	--	2.84	--
PL 6	42.2	93	43.4	93
PL 7	3.2	--	3.2	--
PL 8	61.6	19	86.4	19
PL 10	54.4	108.8	54.4	163.2
PL 11	4.4	--	4.4	--
PL 12	5.3	4	5.3	4
[ 20	30	--	30	--
TOTAL WT.	3019.2	4703.2	4551.54	5690.3

TOWER T 45/90 = 7.7224 TON  
 TOWER T 45/90+5 = 10.24184 TON

E.P.S

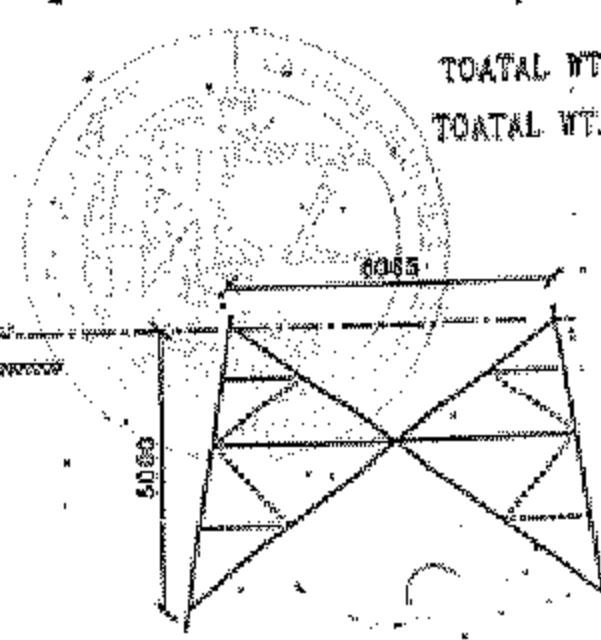
TOWER TYPE  
 T45/90&T45/90+

م. ١٠٤٥ + ٥

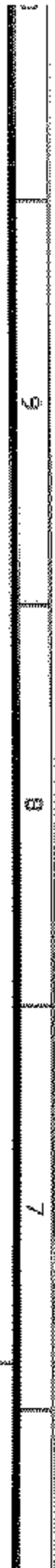


BOLT
M16*5.8
M16*4
M16*4
M16*5.8
M20*5
M20*4
M20*6
M20*6
M16*6
M20*7
M20*8
M20*5.8
M20*7
step bolt
FILL th.7
FILL th.7
FILL th.12
FILL th.4
FILL th.12
U BOLT
ANT.DEVICE
SHAKL

TOTAL WT. OF TC  
TOTAL WT. OF TD



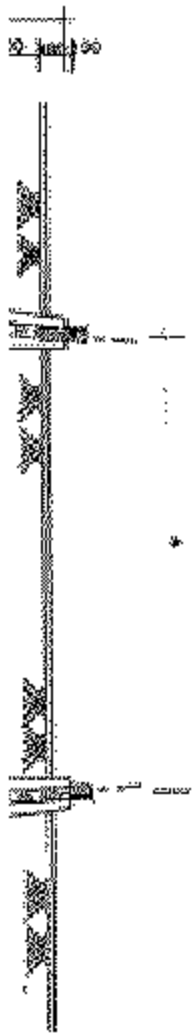
١٨



Unit	Concrete for bed layer	Concrete for Foundation	Reinforcement	kg	kg
per foundation	1.015	3.2		225	
per tower	4.05	12.8		1024	1

Type No	Sketch	Bar size	Length in m	No of bar	Total length in m	Total weight in kg	Diameter
1		16	3000	25	75000	123	
2		12	2700	26	70200	62	
3		16	3000	7	21000	37	
4		16	3000	9	27000	29	
5		8	2400	11	20160	11	
6		12	1400	6	8400	8	
Total weight						256	

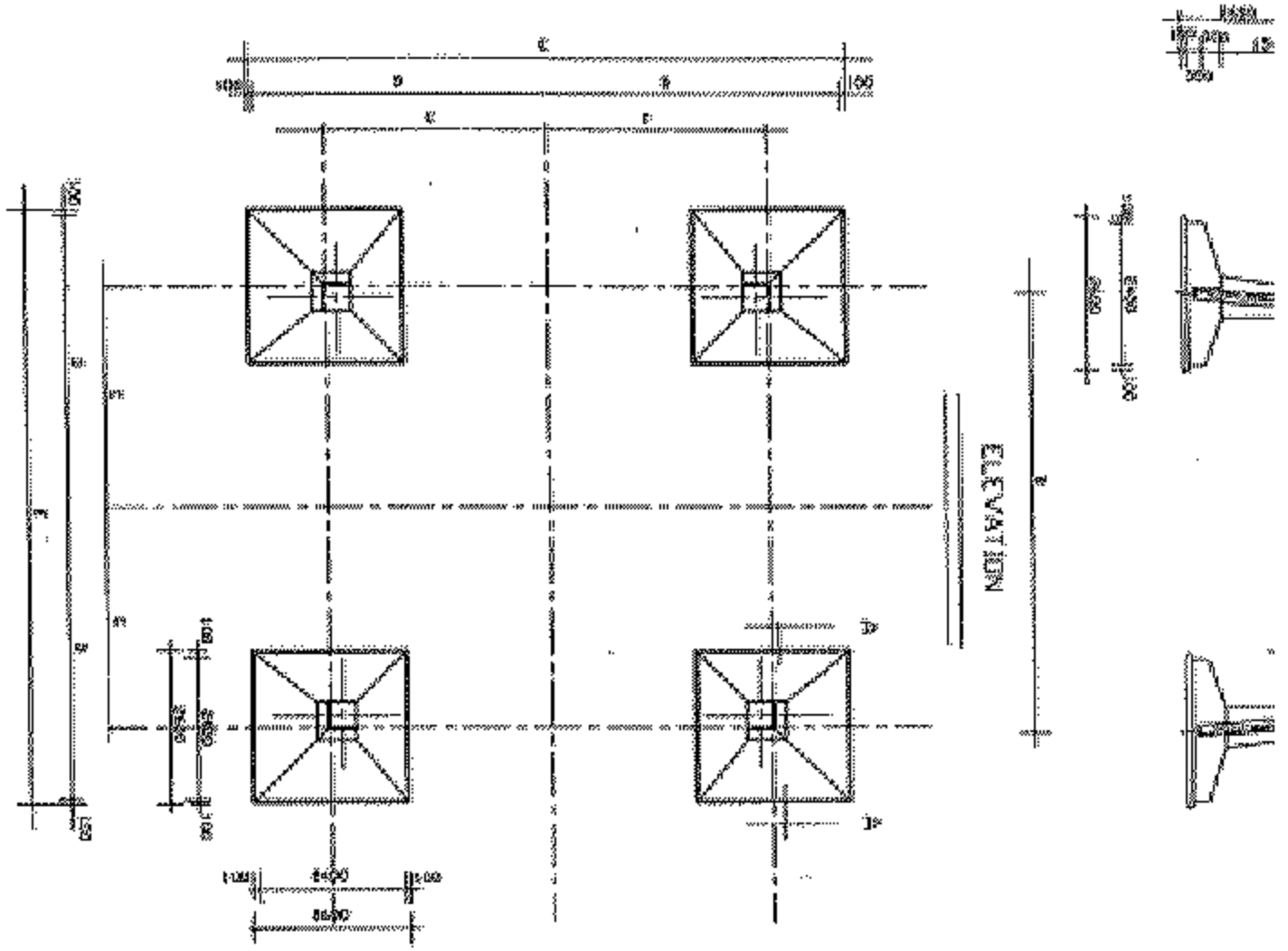
TYPE	DIM	A	B	C	D	E
S+5	4000	4946	2349	2542	2542	7298
5000	5000	6210	2000	4205	5519	
5000	4070	3250	2000	5004	7288	



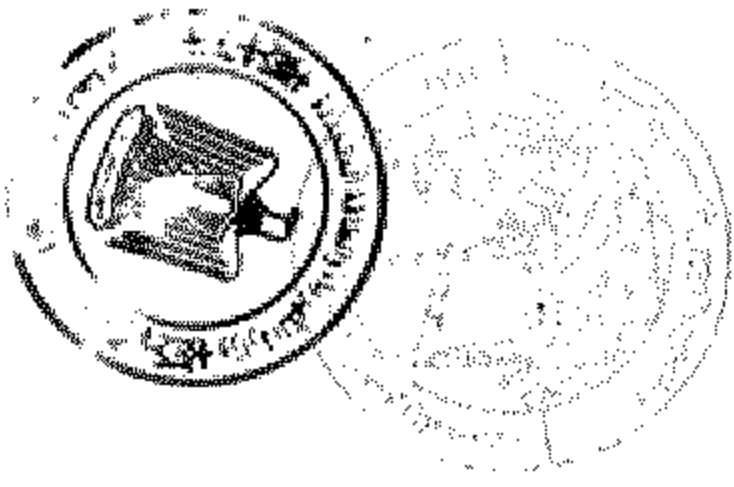
سدره كورس

خط سلك الحديد اذني  
٦٦ ل.ص

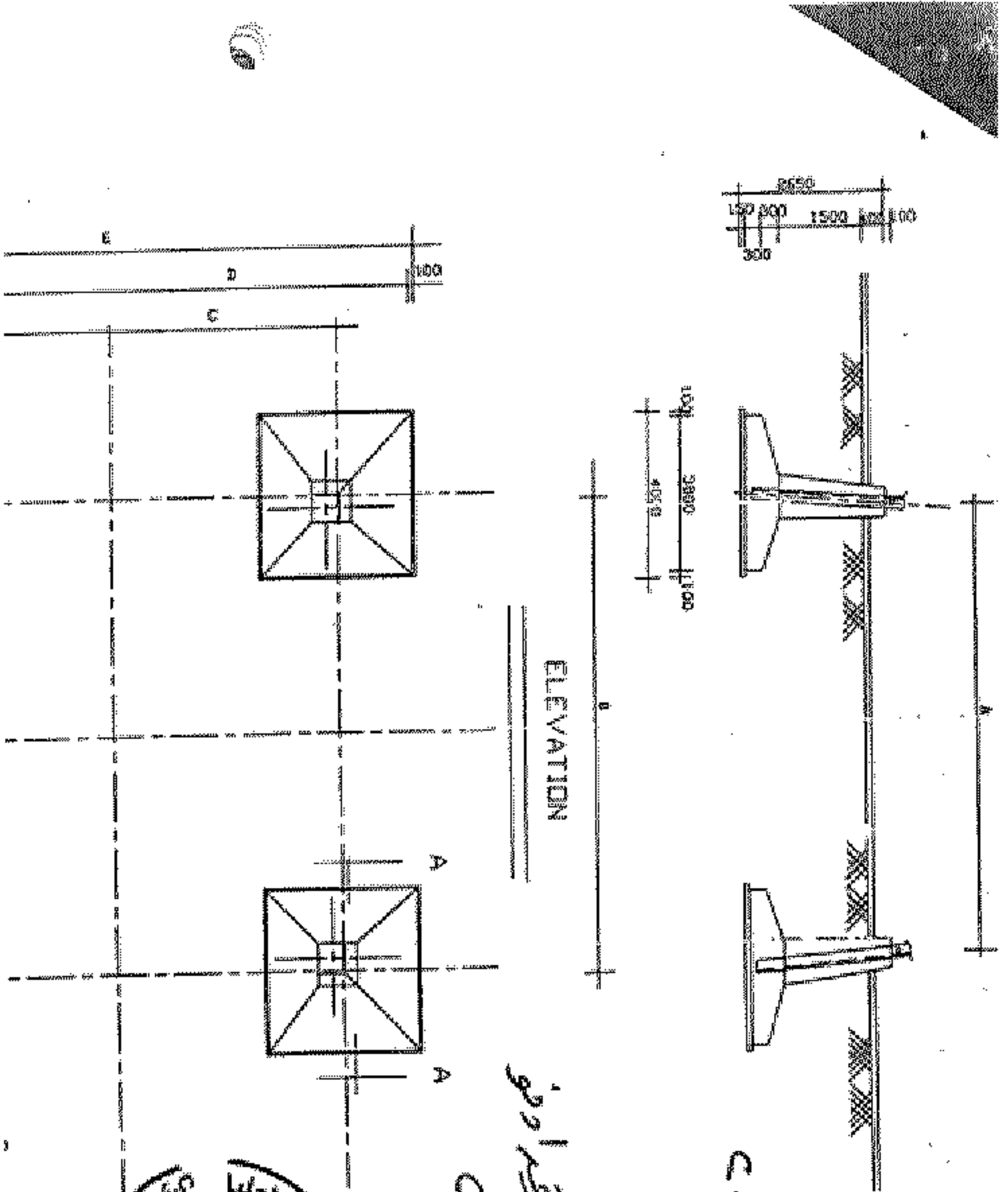




16



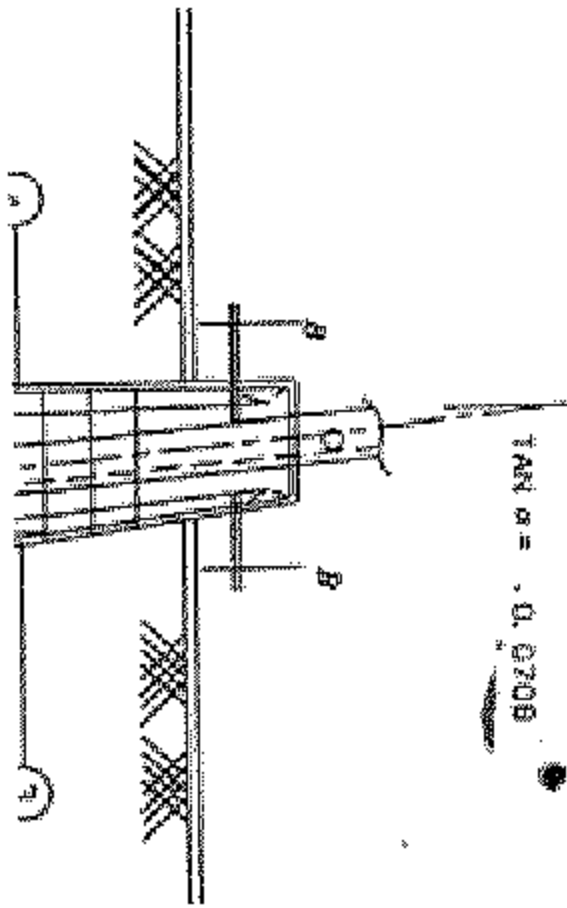
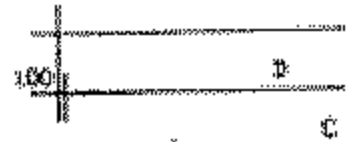
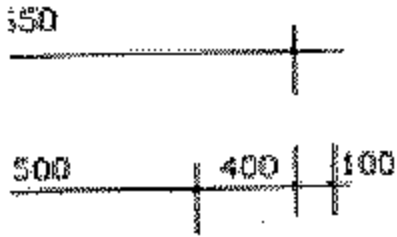
2



هذا صممه الدكتور  
 ٧٦ ٧٦

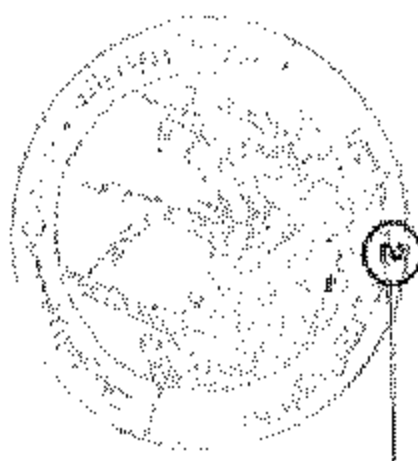
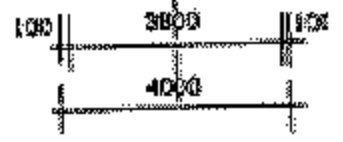
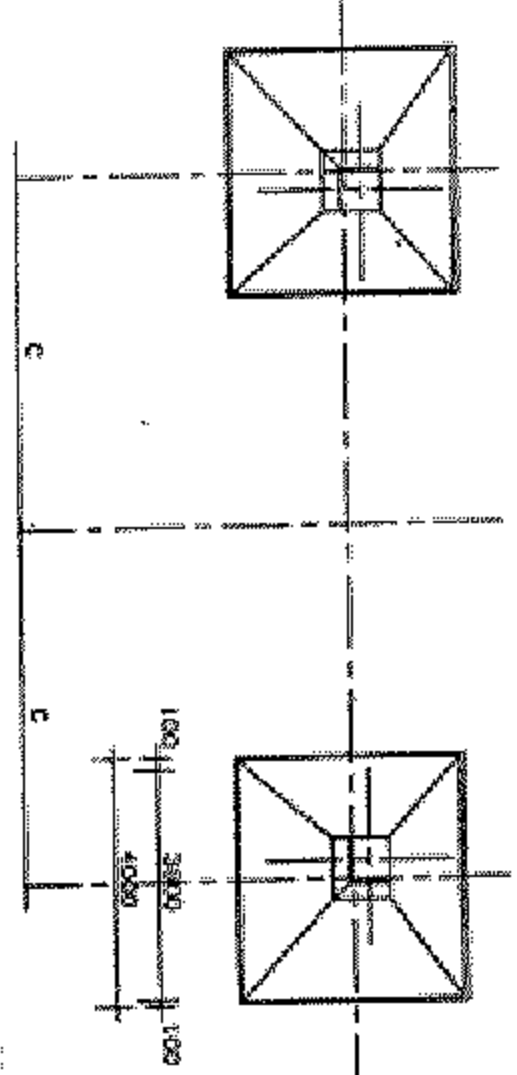
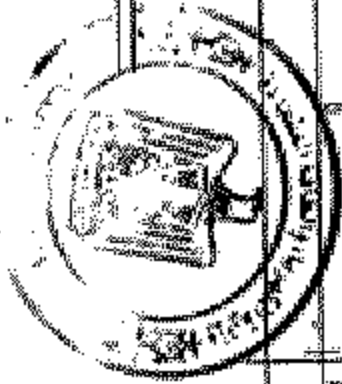
صممه د. س. ا. ع.  
 SMC

SMC

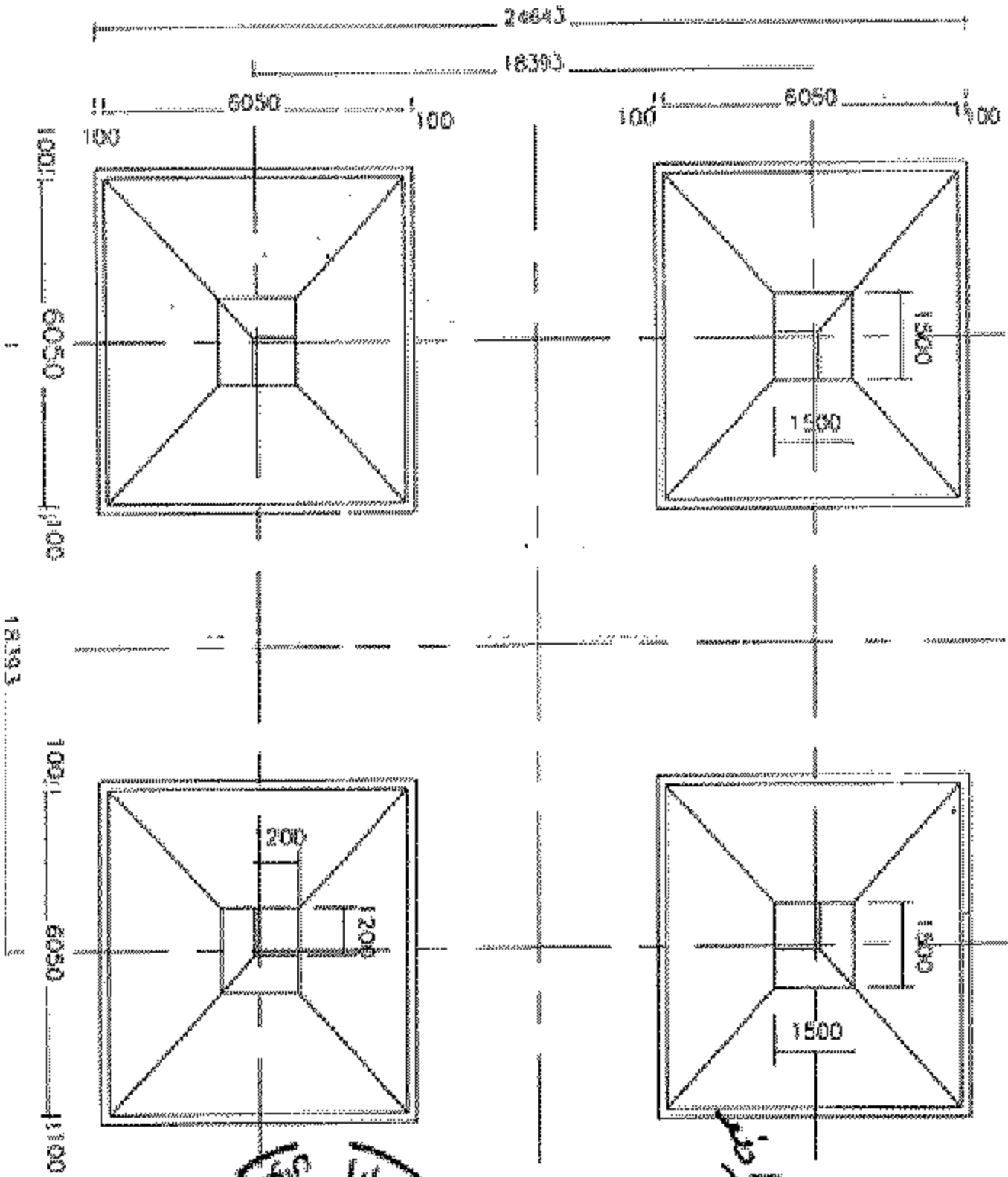


TAKI a = 0.0708

PLAN



٧٥  
٧



S.M.C

خط ١٩  
١٩١  
٢٠٢١

S.M.C

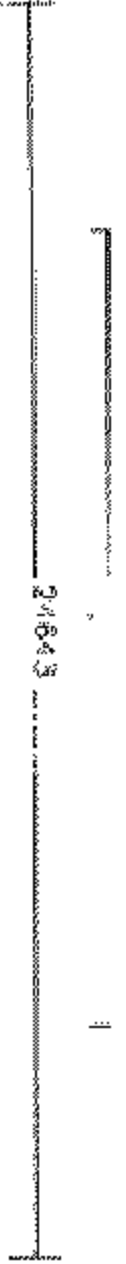
خط ١٩

S.M.C

خط ١٩  
٢٠٢١

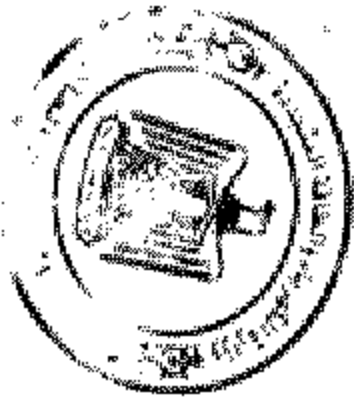






NOTES:-

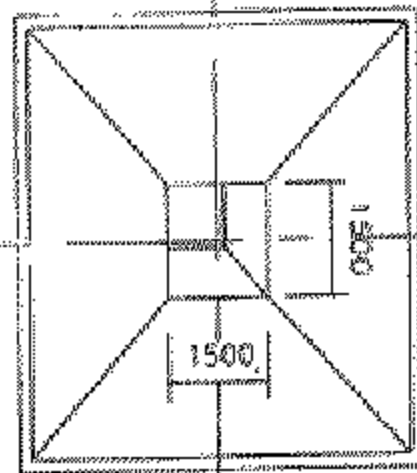
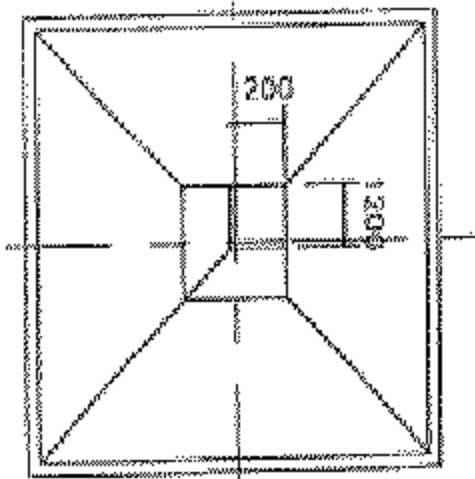
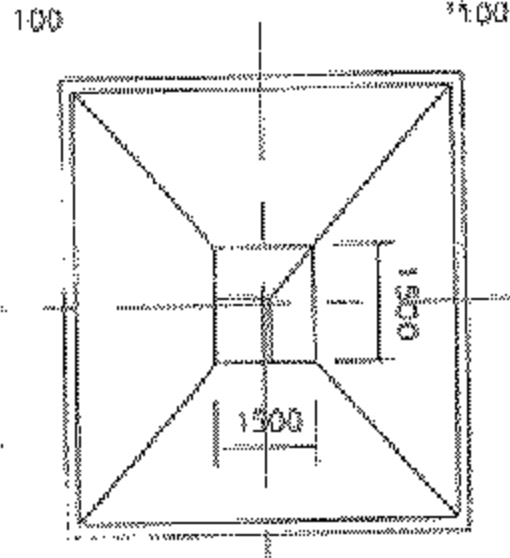
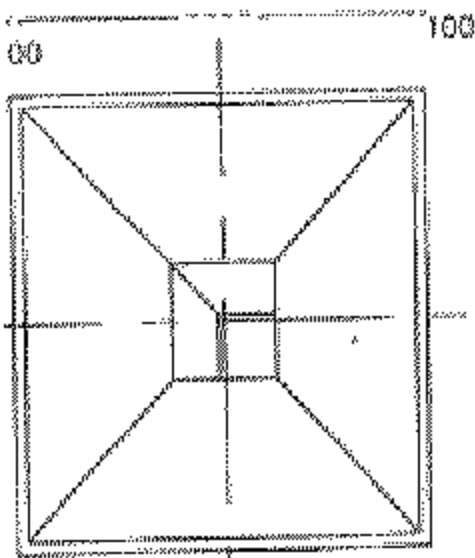
- 1- FOUNDATION ARE DESIGNED FOR DRY SOIL. BEARING CAPACITY AT DEPTH 3.0M  $40.0\text{KG}/\text{CM}^2$  &  $\phi = 18^\circ$
- 2- FOUNDATION SHOULD BE PLACED ON CONCRETE BED OF 15 CM THICK OF CURE STRENGTH 80  $\text{KG}/\text{CM}^2$ .
- 3- BACK FILLING IS TO BE MADE WITH APPROPRIATE DAMPING IN SUCH A WAY THAT ITS



2/2



A



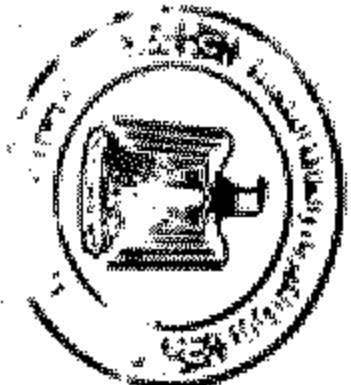
على رضى ج.  
 SNC  
 خطا سلكيا (سلكية اذنية)  
 ١٦٦٦

مدارج  
 (٥٠)  
 على رضى ج.

1001 ..... 6600 ..... 4100 ..... 1001 ..... 6600 ..... 4100

18193

28193



NOTES:-



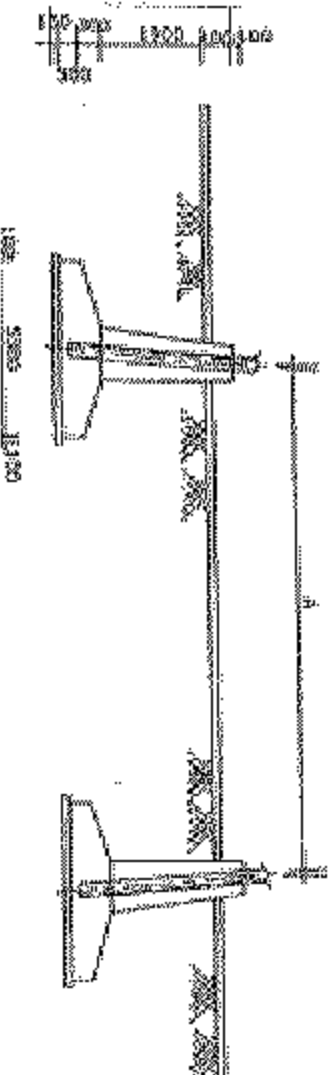
22

9 8 7

Part	Quantity for lead layer	Quantity for foundation	Number of sheets	NO of sheets of paper
part foundation	4.5275	14.93	1077	4
part cover	19.15	51.8	4328	

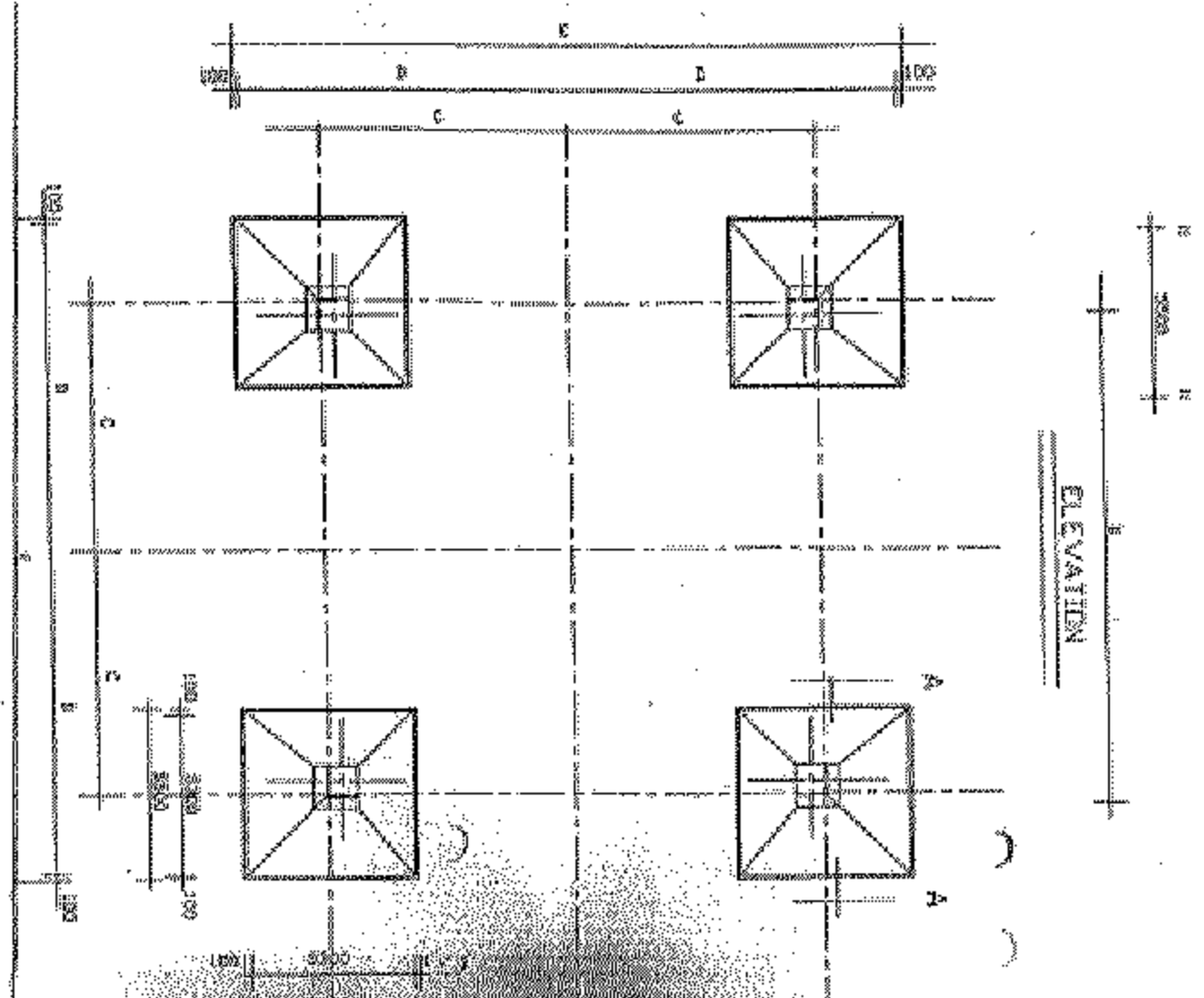
Type No	Quantity	Sheet length mm	Sheet width mm	Area of sheet mm <sup>2</sup>	Total length of sheets mm	Total weight Kg	Remarks	
1	16	2980	56	167040	5488			
2	12	5600	56	313600	2779			
3	22	3700	11	40700	251			
4	22	3600	9	32400	97			
5	8	4160	13	54080	21			
6	12	1480	28	41440	37			
Total weight							1077	

DIM TYPE	A	B	C	D	E
70/45	4275	8535	4785	7418	18388
70/45+4	10275	11835	8790	8429	17940
763/85	8034	8321	4938	7321	14828

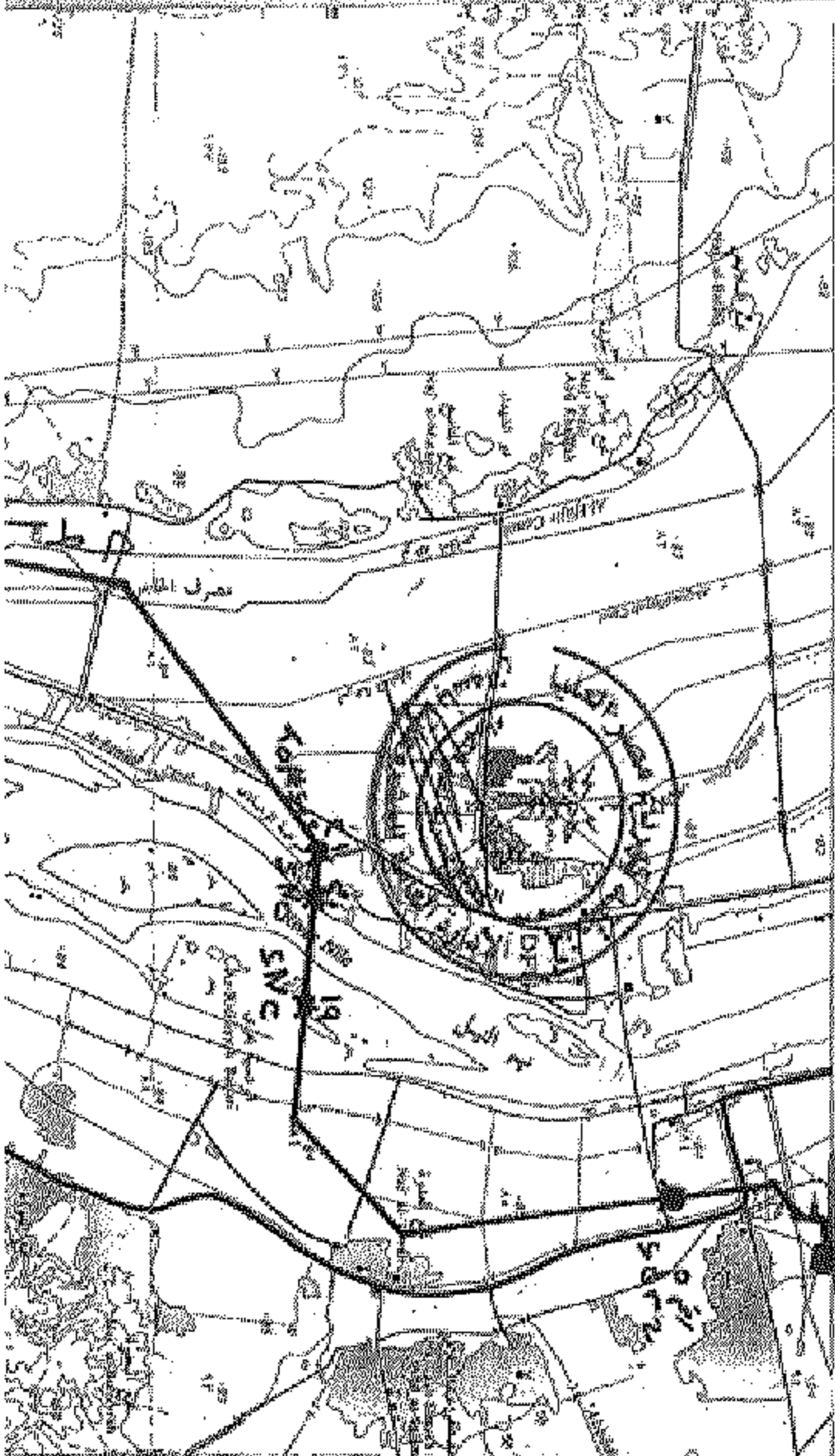


مواصفات  
 Tolags+5  
 حيا سلا / مصر ارضيات





USED FOR CONSTRUCTION ISSUED FOR CONSTRUCTION REVISIONS		NO. DATE BY CHK APP	
ELECTRIC POWER SYSTEMS ENGINEERING COMPANY REGULATED BY LAW 49/1974 (C.E. ENGINE'S BOARD)			
E.P.A. EGYPTIAN ELECTRICITY AUTHORITY		SELWA / EAST EBO 66 KV O.H.T.L. FOUNDATION DETAILS FOR TOWERS TYPES	
DRAWN SOHA H. AL 25-10-08	NAME SOHA H. AL	DATE 25-10-08	
DESIGNED SOHA H. AL 25-10-08	CHECKED Mohamed Saad 27-10-08	APPROVED Mohamed Saad 27-10-08	
UNITS (mm)	SCALE 1/20	DIM. NO. 23	REV. 1
FILE NAME: FOUNDATION, SELWA		23	



مصدر الخط الكهرائي شركة اديفورا  
 جيه ١٩٦٦ ل ١٦٦٦  
 الاقطاعات: ١٤٤٤ - ١٤٤٤  
 لوحة رقم: B 5 d

أدفورا



