

وزارة الكهرباء والطاقة المتجددة

قرار وزارى رقم ٤٥ لسنة ٢٠٢١

صادر بتاريخ ٢٠٢١/٥/٤

وزير الكهرباء والطاقة المتجددة

بعد الاطلاع على قانون الكهرباء الصادر بالقرار بقانون رقم ٨٧ لسنة ٢٠١٥ ولائحته التنفيذية ؛

وعلى النظام الأساسى للشركة المصرية لنقل الكهرباء ؛
وعلى مذكرة رئيس مجلس إدارة الشركة المصرية لنقل الكهرباء
المؤرخة ٢٠٢١/٢/٢٥ ؛

قـــــــــــــــــرر :

مادة ١ - يتم تنفيذ وإقامة وشد الموصلات للأبراج أرقام (١٣٩ ، ١٥٨ ، ١٥٩ ، ١٦٠ ، ١٦١ ، ١٦٢ ، ١٦٣ ، ١٦٤ ، ١٦٥ ، ١٦٦) للخط الكهربائى (شرق الإسماعيلية / عيون موسى) جهد ٥٠٠ ك.ف بمحافظة السويس ، بالقوة الجبرية وذلك على الأرض التى يمر بها هذا الخط طبقاً للمسار الموضح بالخرائط المساحية وكشف الملاك الظاهرين والرسومات الهندسية المرفقة ويكون التنفيذ على النحو التالى :

م	رقم البرج	طراز البرج	أبعاد الحفر بالمتر	الارتفاع بالمتر	عدد الأرجل	المحافظة
١	١٣٩	P"2E15	٣,٥×٥,٥×٥,٥	٨٢,٠٣	٤	السويس
٢	١٥٨	P"2	٣,٥×٥,٥×٥,٥	٦٧,٠٣	٤	
٣	١٥٩	P"2	٣,٥×٥,٥×٥,٥	٦٧,٠٣	٤	
٤	١٦٠	P30	٣,٥×٥,٥×٥,٥	٥٧,٥	٤	
٥	١٦١	P"2	٣,٥×٥,٥×٥,٥	٦٧,٠٣	٤	
٦	١٦٢	P"2	٣,٥×٥,٥×٥,٥	٦٧,٠٣	٤	
٧	١٦٣	P"2	٣,٥×٥,٥×٥,٥	٦٧,٠٣	٤	
٨	١٦٤	P30	٣,٥×٥,٥×٥,٥	٥٧,٥	٤	
٩	١٦٥	P"2	٣,٥×٥,٥×٥,٥	٦٧,٠٣	٤	
١٠	١٦٦	P"2E3	٣,٥×٥,٥×٥,٥	٧٠,٠٣	٤	

- أعمال حفر القواعد للأبراج .
 - أعمال إحلال التربة للأبراج .
 - أعمال الخرسانة العادية والمسوحة للأبراج .
 - أعمال العزل بالبيوتامين للأبراج .
 - تركيب الحديد العلوى للأبراج .
 - أعمال شد الموصلات وسلك الأرضى وتركيب العازلات للأبراج .
- مادة ٢** - يُنشر هذا القرار وملحقاته فى الوقائع المصرية ، وعلى جميع المختصين تنفيذه .

وزير الكهرباء والطاقة المتجددة

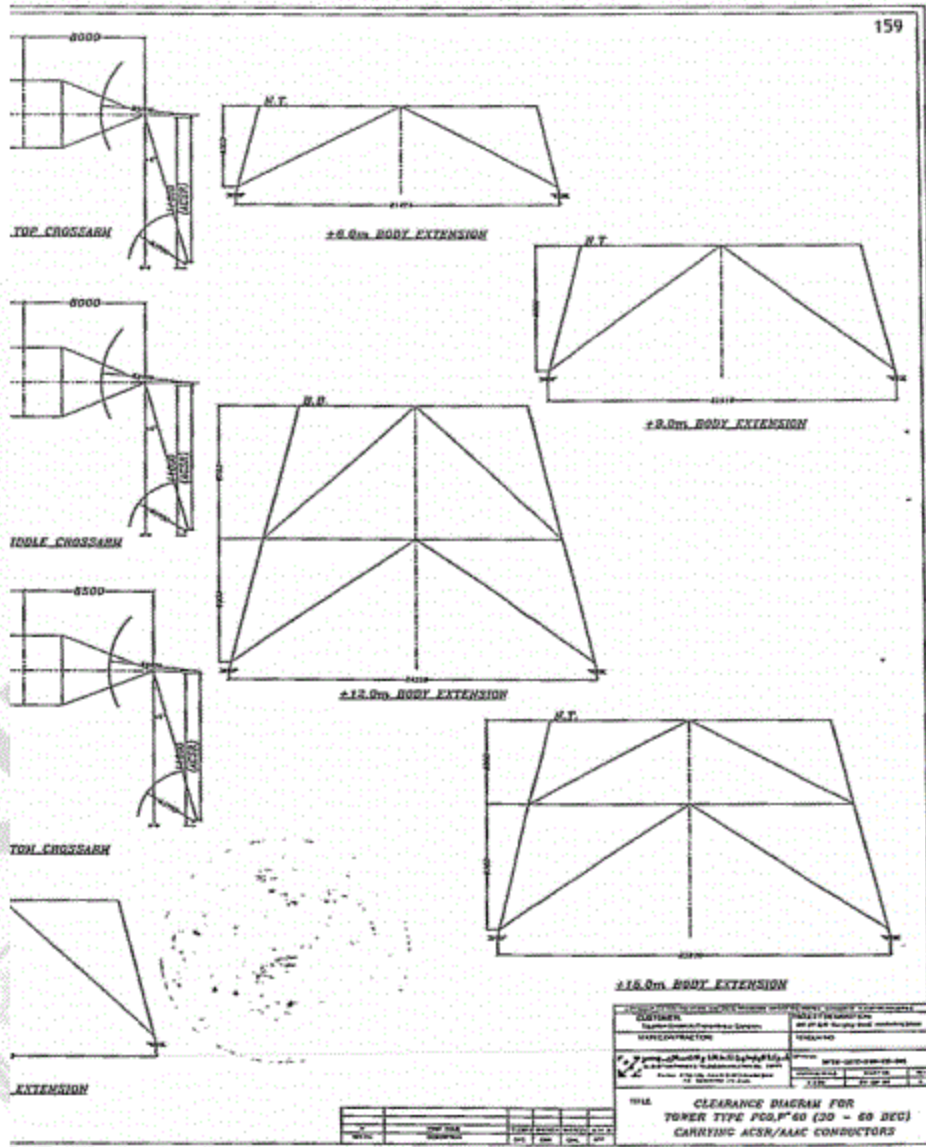
دكتور/ محمد شاكر المرقبى

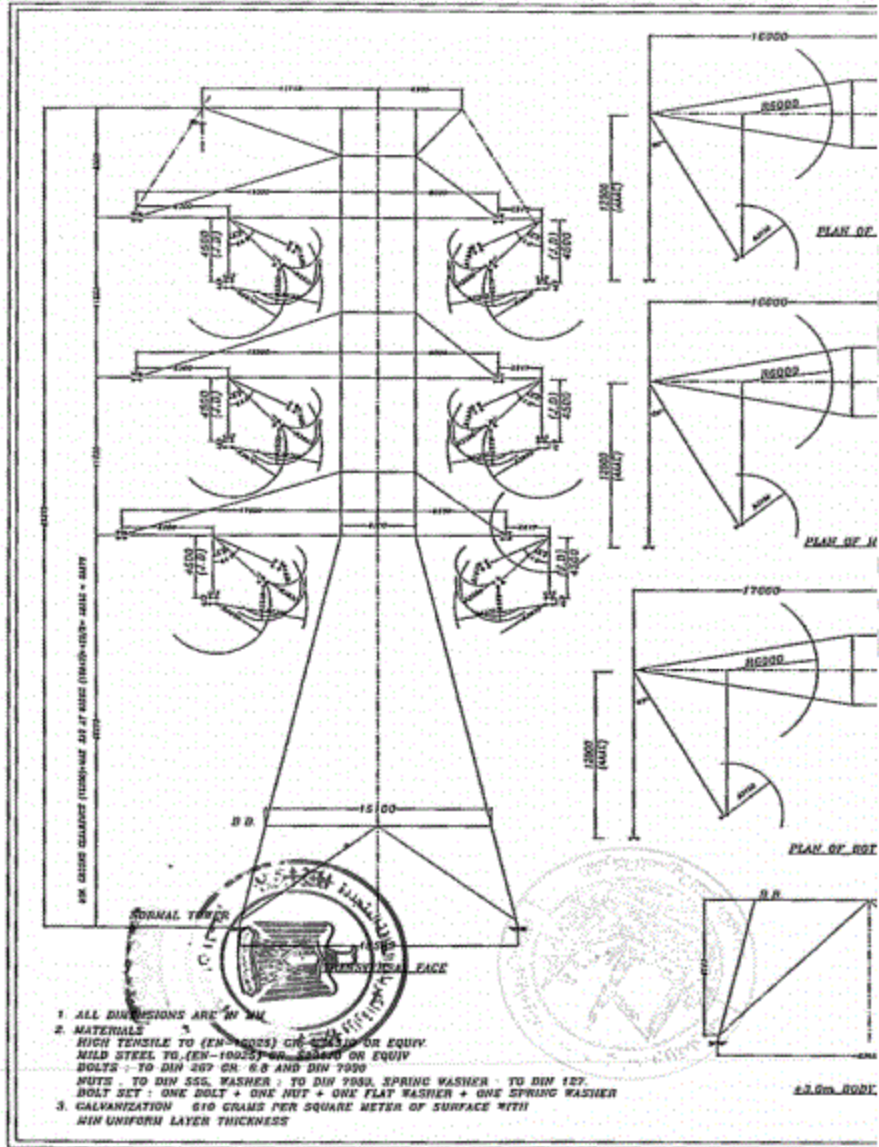
كشف أسماء الملاك

والحائزين الظاهرين للأراضى المار بها

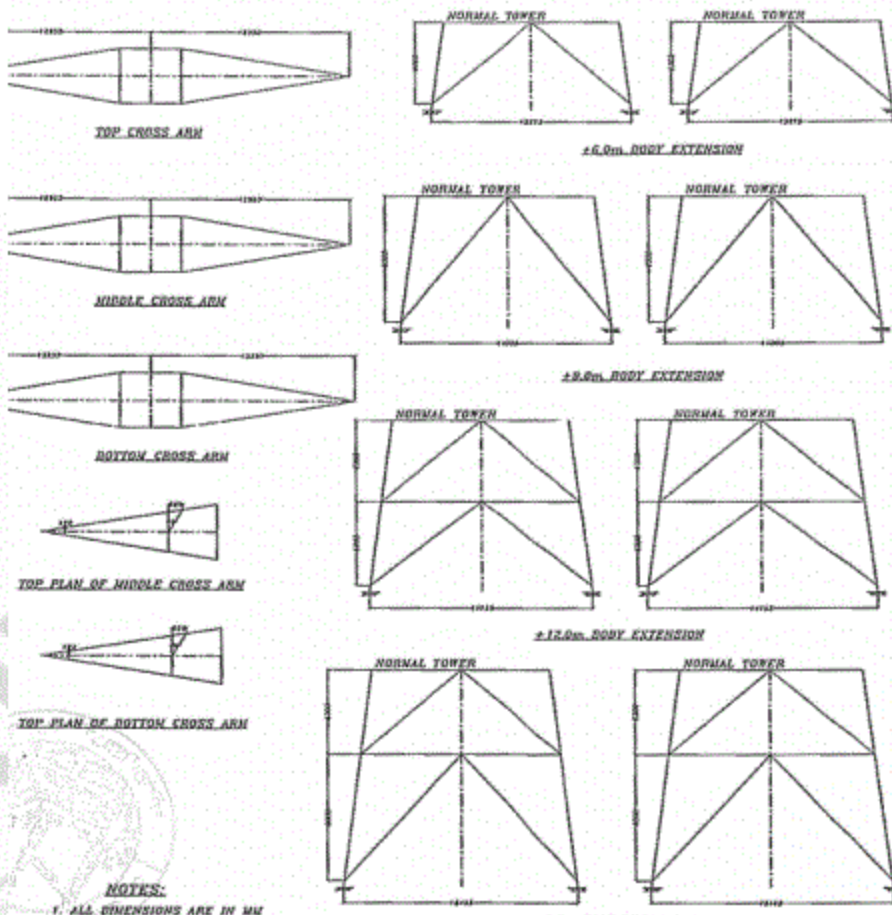
خط شرق الإسماعيلية / عيون موسى جهد ٥٠٠ ك.ف

الاسم	رقم البرج	طراز البرج	العضوان
السيد/ محمد سلمى سالم	١٣٩	P"2E15	قرية الجدى - شرق نفق الشهيد أحمد حمدي طريق نوبيع البرى أمام معدية الشط .
الشركة العالمية للاستثمار والتوكيلات التجارية (أكيكا)	١٥٨	P"2	١- ميدان الشيخ حسانين - برج المير . ٢- شرق نفق الشهيد أحمد حمدي طريق نوبيع البرى أمام معدية الشط .
	١٥٩	P"2	
	١٦٠	P30	
	١٦١	P"2	
	١٦٢	P"2	
	١٦٣	P"2	
	١٦٤	P30	
	١٦٥	P"2	
	١٦٦	P"2E3	





11-5/6
 95/6

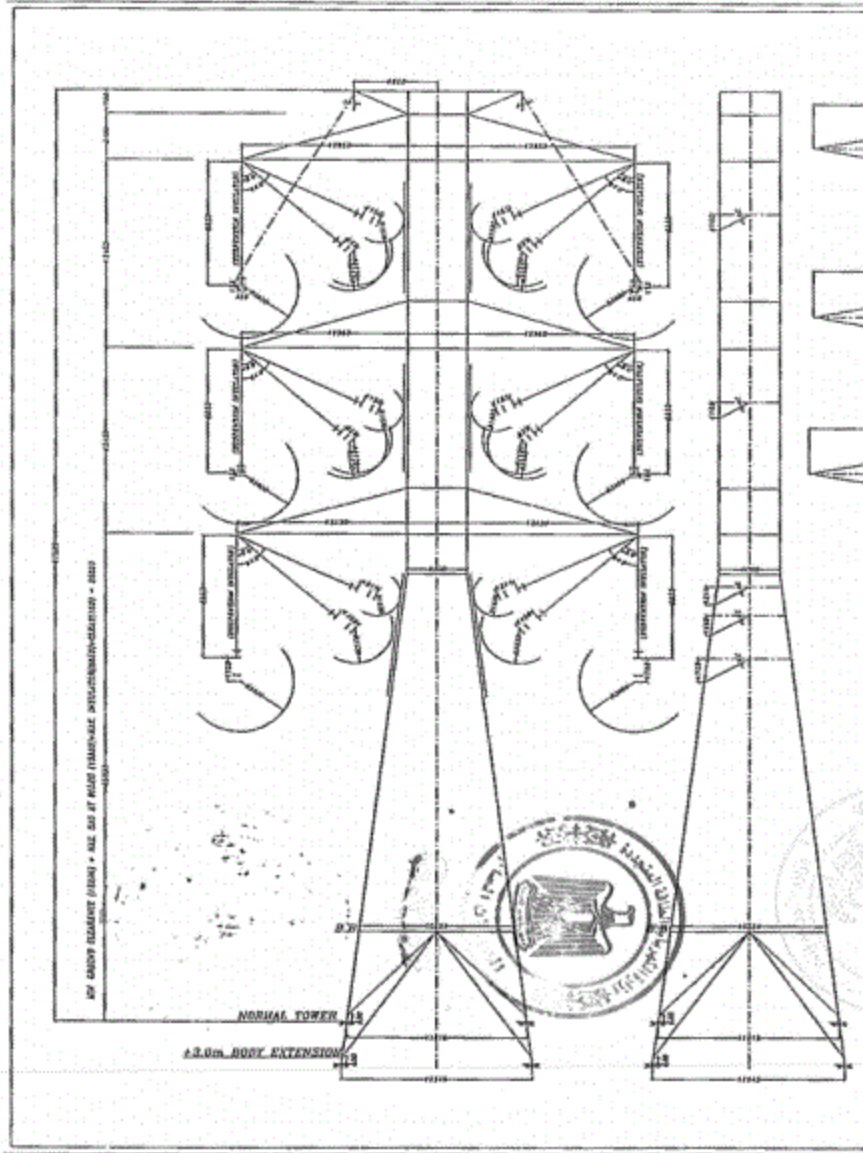


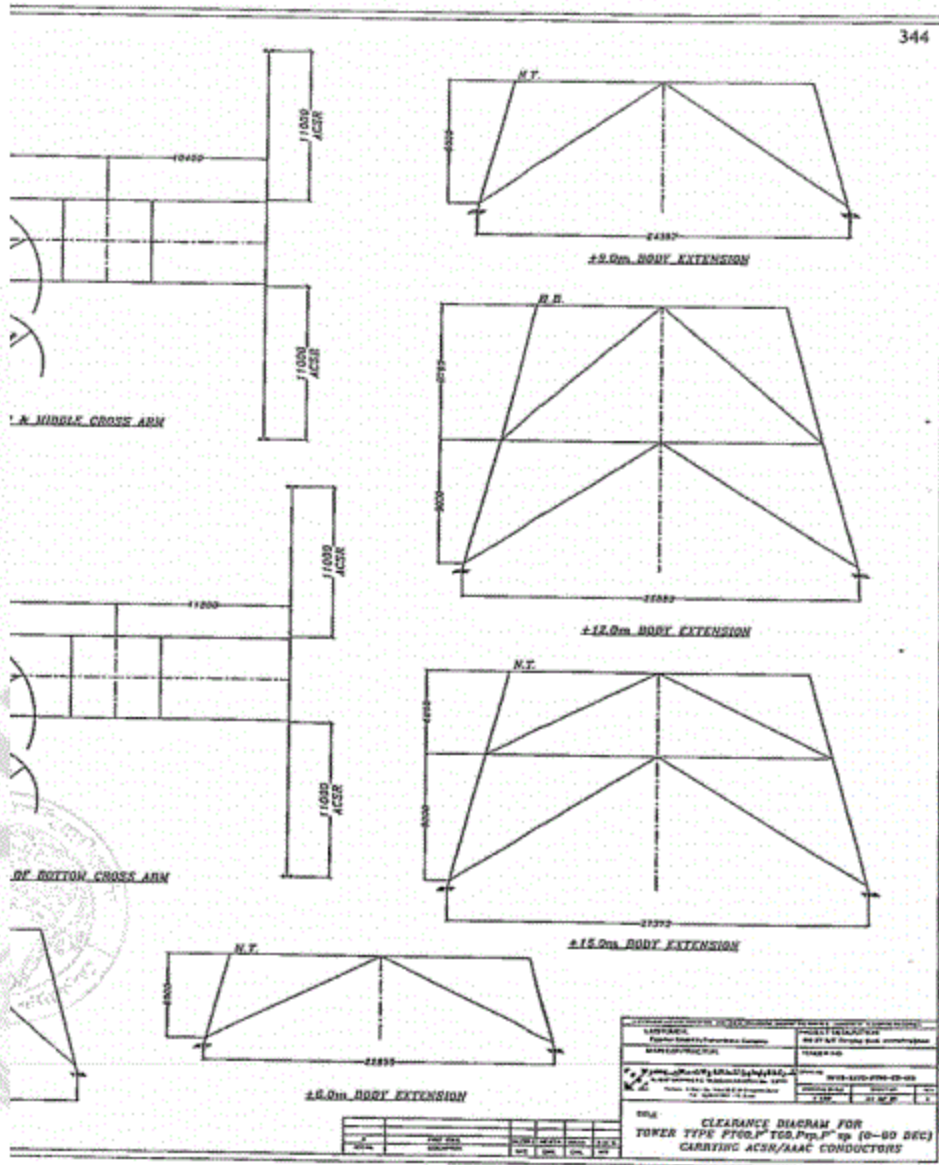
NOTES:

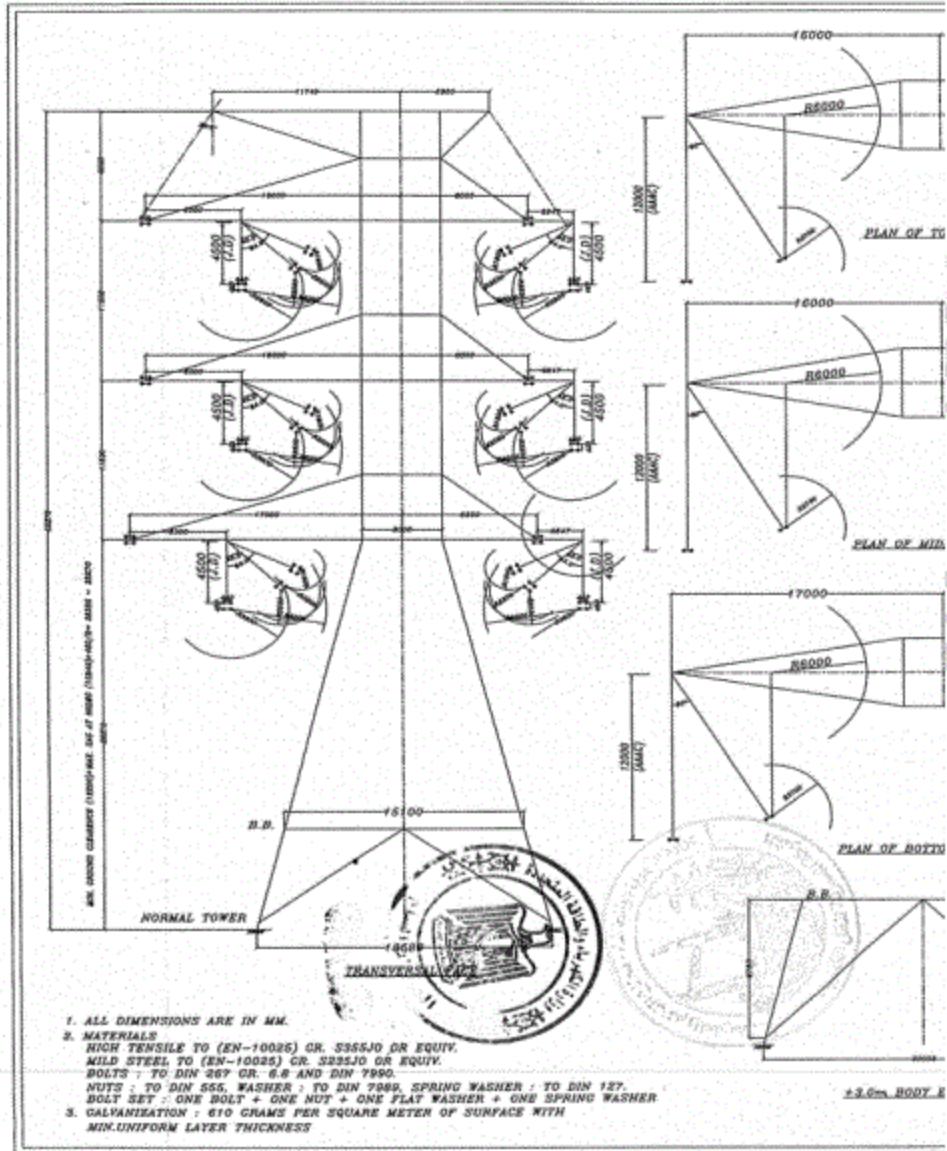
1. ALL DIMENSIONS ARE IN MM
2. MATERIALS
HIGH TENSILE TO (EN-10028) CL. S355J0 OR EQUIV
MILD STEEL TO (EN-10025) OR S235J0 OR EQUIV
BOLTS : TO DIN 267 GR. 6.8 AND DIN 7900
NUTS : TO DIN 555, WASHER : TO DIN 7900, SPRING WASHER : TO DIN 127.
BOLT SET : ONE BOLT + ONE NUT + ONE FLAT WASHER + ONE SPRING WASHER
3. GALVANIZATION : 610 GRAMS PER SQUARE METER OF SURFACE WITH MIN. UNIFORM LAYER THICKNESS

NO.	REV.	DESCRIPTION	DATE

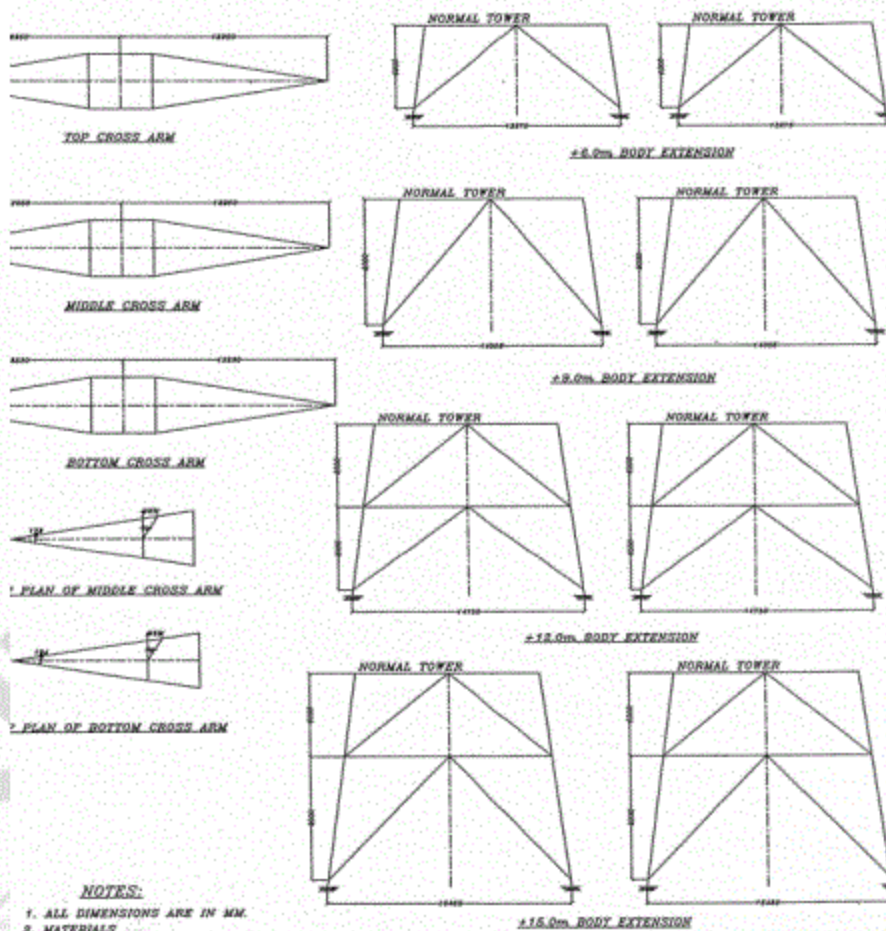
DESIGNED BY DRAWN BY CHECKED BY APPROVED BY	DATE SCALE SHEET NO.
TITLE CLEARANCE DIAGRAM FOR (P-2) SUSPENSION TYPE TOWER CARRYING AAC CONDUCTORS	







120



NOTES:

1. ALL DIMENSIONS ARE IN MM.
2. MATERIALS
HIGH TENSILE TO (EN-10025) OR S355JO OR EQUIV.
MILD STEEL TO (EN-10025) OR S235JO OR EQUIV.
BOLTS : TO DIN 267 GR. 6.8 AND DIN 7980.
NUTS : TO DIN 555, WASHER : TO DIN 7980, SPRING WASHER : TO DIN 127.
BOLT SET : ONE BOLT + ONE NUT + ONE FLAT WASHER + ONE SPRING WASHER
3. GALVANISATION : 610 GRAMS PER SQUARE METER OF SURFACE WITH MIN. UNIFORM LAYER THICKNESS

±15.0m BODY EXTENSION

CUSTOMER Egyptian Electrical Engineering Company		PROJECT NO. 0000000000 SHEET NO. 001	
MAIN CONTRACTOR Egyptian Electrical Engineering Company		DATE: 01/06/2021	
TITLE: CLEARANCE DIAGRAM FOR (P*2) SUSPENSION TYPE TOWER CARRYING AAAC CONDUCTORS		SCALE: 1:100	

NO.	REV.	DATE	BY	CHK.	APP.

SEC. 22-A

SEC. 22-B

QUANTITIES PER TOWER:

P.C. (m ³)	R.C. (m ³)	Steel (kg)	Exec. (m ²)	Insulation (m ²)	Replacement (m ²)
12.16	110.56	11563.25	1615.62	267.92	108.05

FOR APPROVAL
Technical Dept., DHTL 82

EL SEWEDY ELECTRIC T & D

STUDY OF THE FOUNDATION OF THE TOWER TYPE (PTED) MEDIUM VOLT CLASS (3) WITH REPLACEMENT

OWNER: ARAB REPUBLIC OF EGYPT
MINISTRY OF ELECTRICITY & ENERGY
EGYPTIAN ELECTRICITY HOLDING COMPANY (EEHC)
EGYPTIAN ELECTRICITY TRANSMISSION COMPANY (EETC)

MAIN CONTRACTOR: EL SEWEDY ELECTRIC T & D

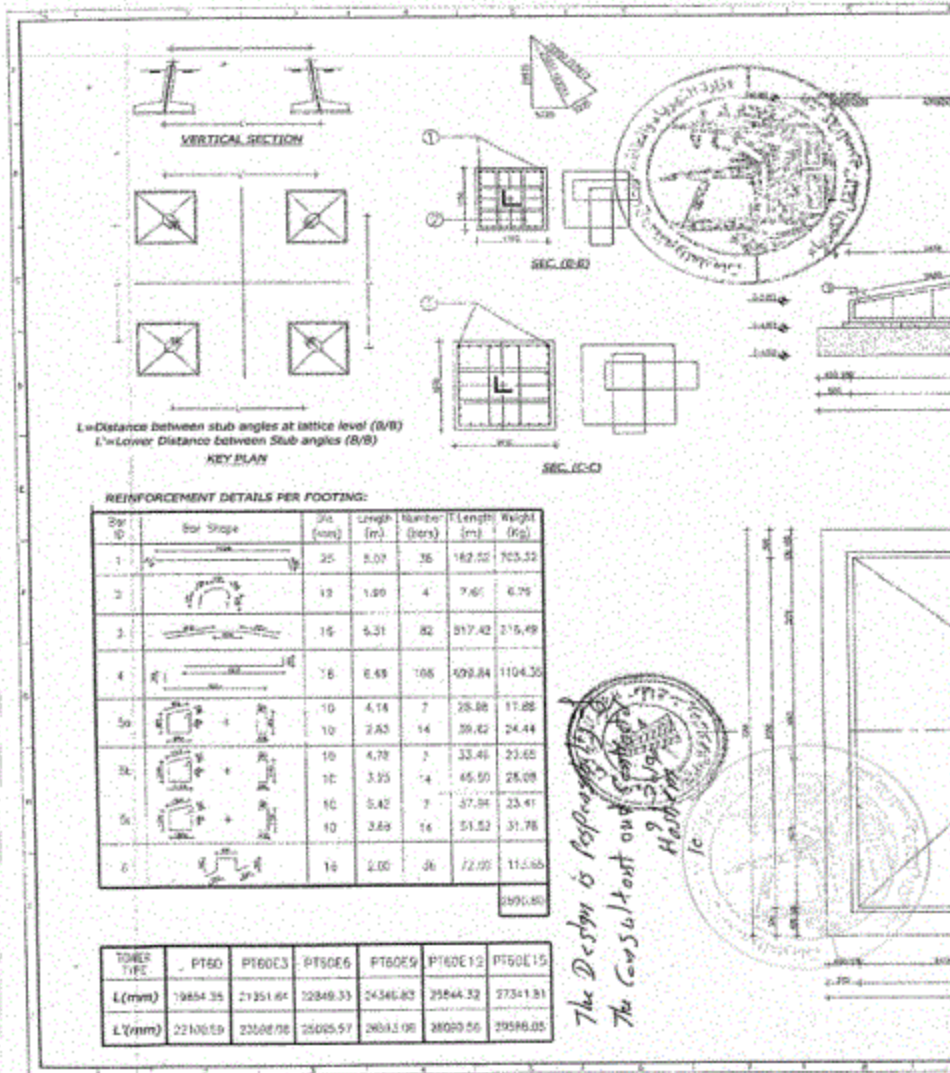
PROJECT: EAST ISMAILIA - OUYUN MOUSSA 110 KV EPC DHTL GROUNDING CONNECTORS / PHASE

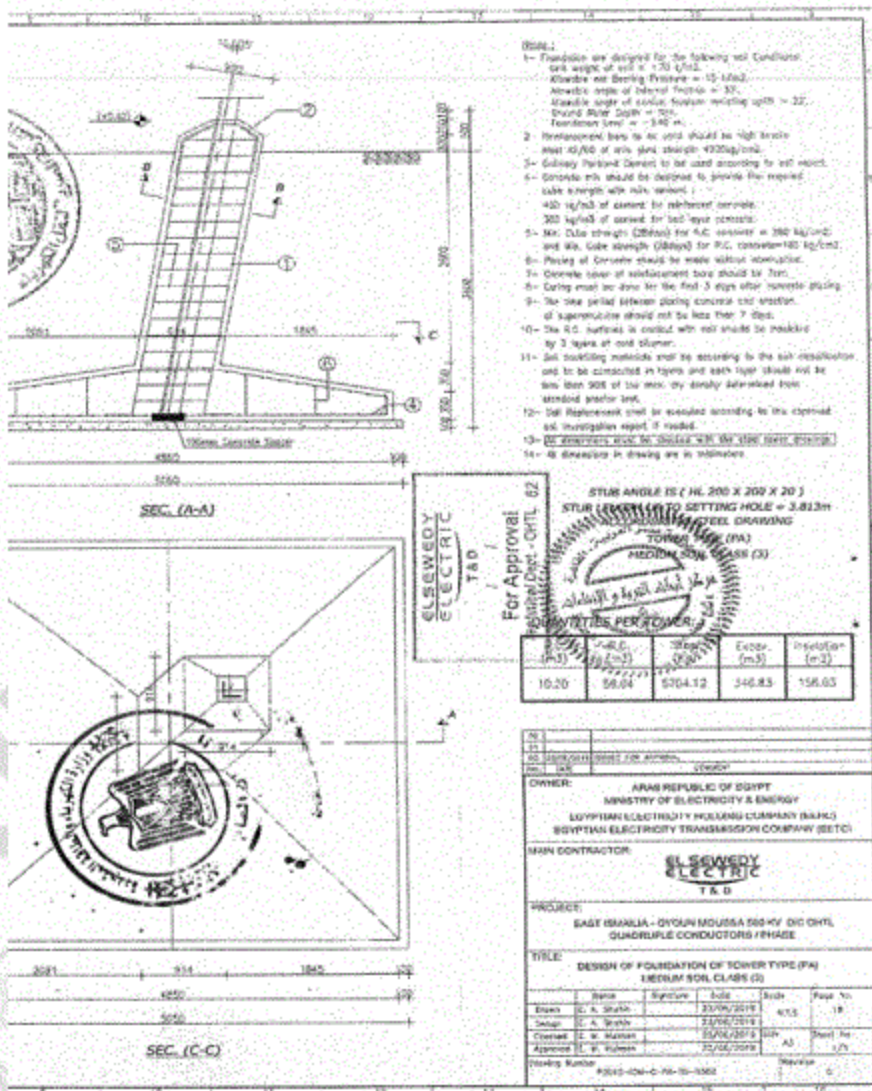
TITLE: DESIGN OF FOUNDATION OF TOWER TYPE (PTED) MEDIUM VOLT CLASS (3) WITH REPLACEMENT

Drawn	Checked	Approved	Date	Scale	Sheet No.
El. A. El. A.	El. A. El. A.	El. A. El. A.	22/06/2019	1/1	2/1
El. A. El. A.	El. A. El. A.	El. A. El. A.	22/06/2019	AS	1/1

Project Number: P221-104-D-1910-10-0211

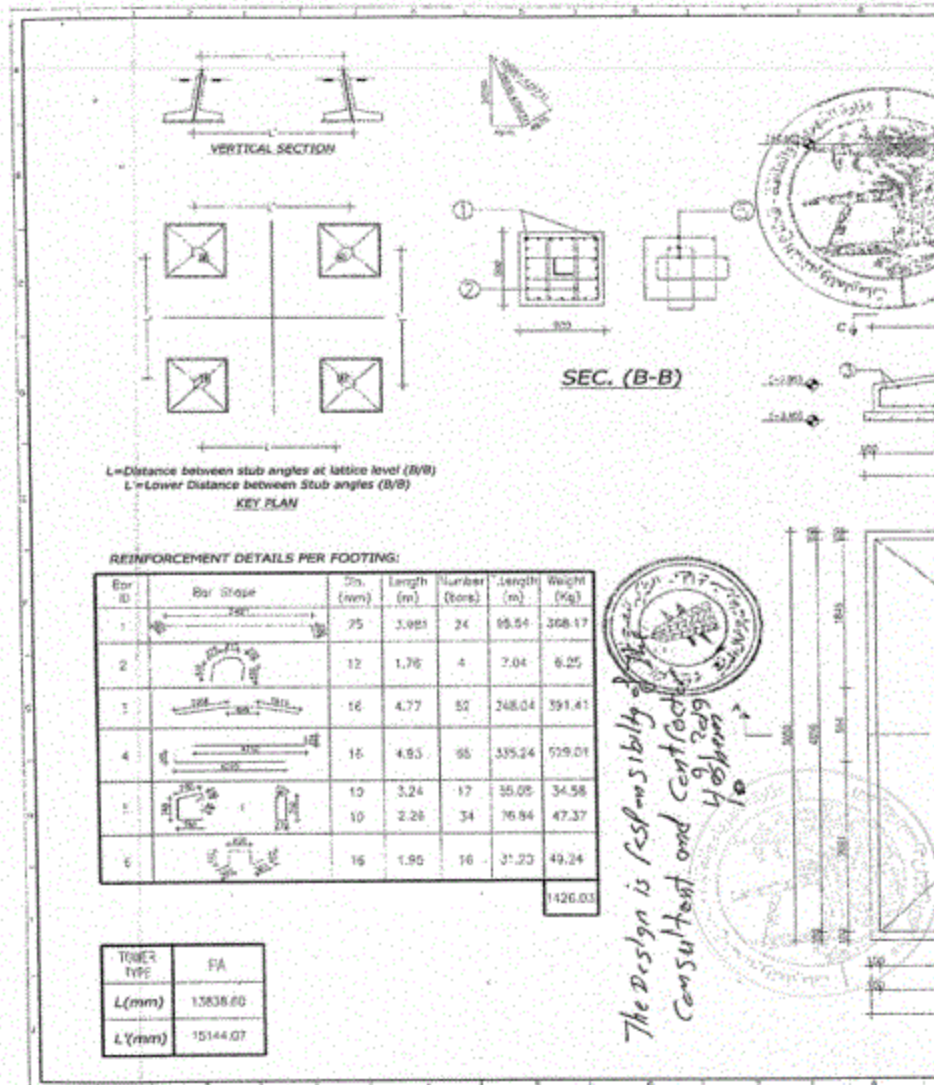
أ. ك. / ٦٠٩١٠

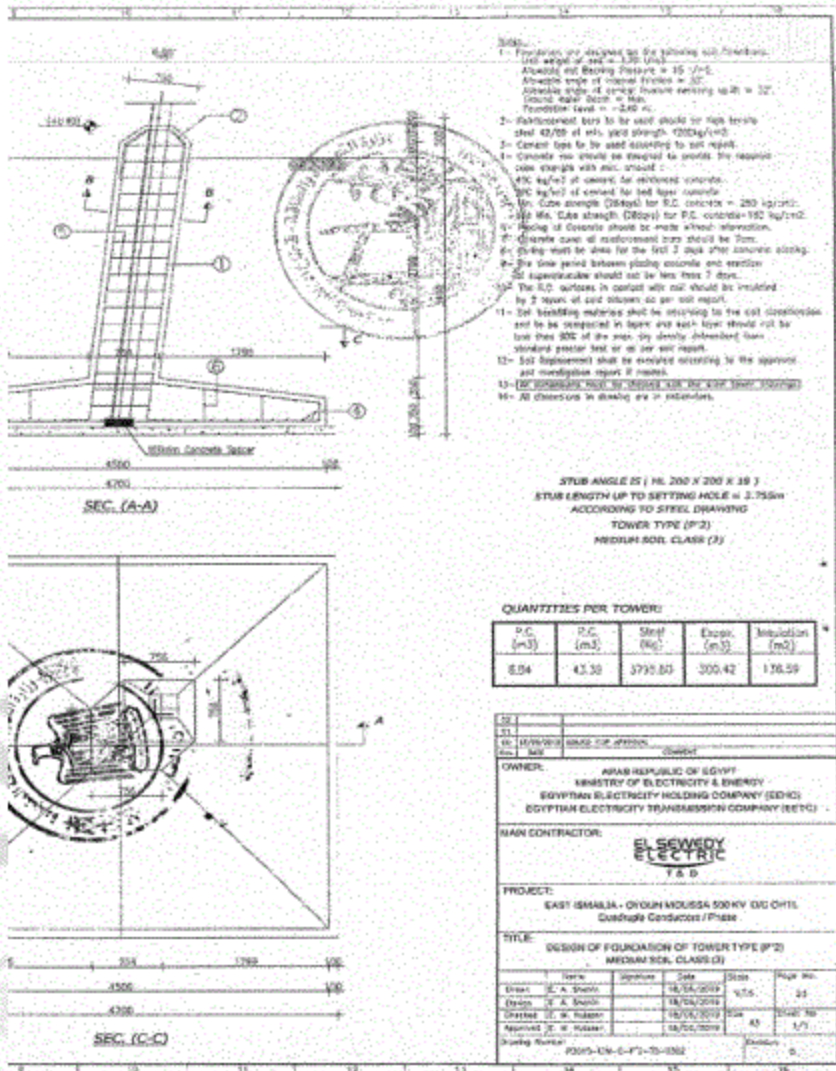




١١-١٠٣

Page 18 of 18





١٢٢٥

